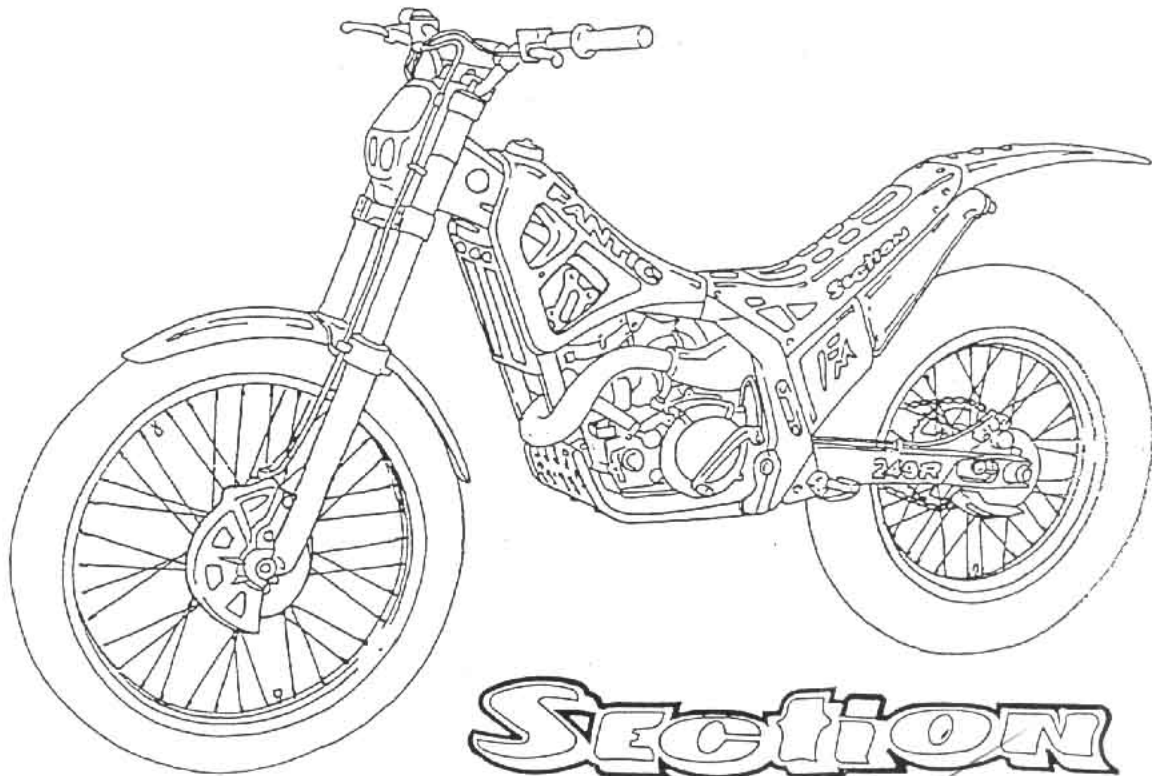


FANTIC

95/96



Section 50 80

catalogo parti di ricambio



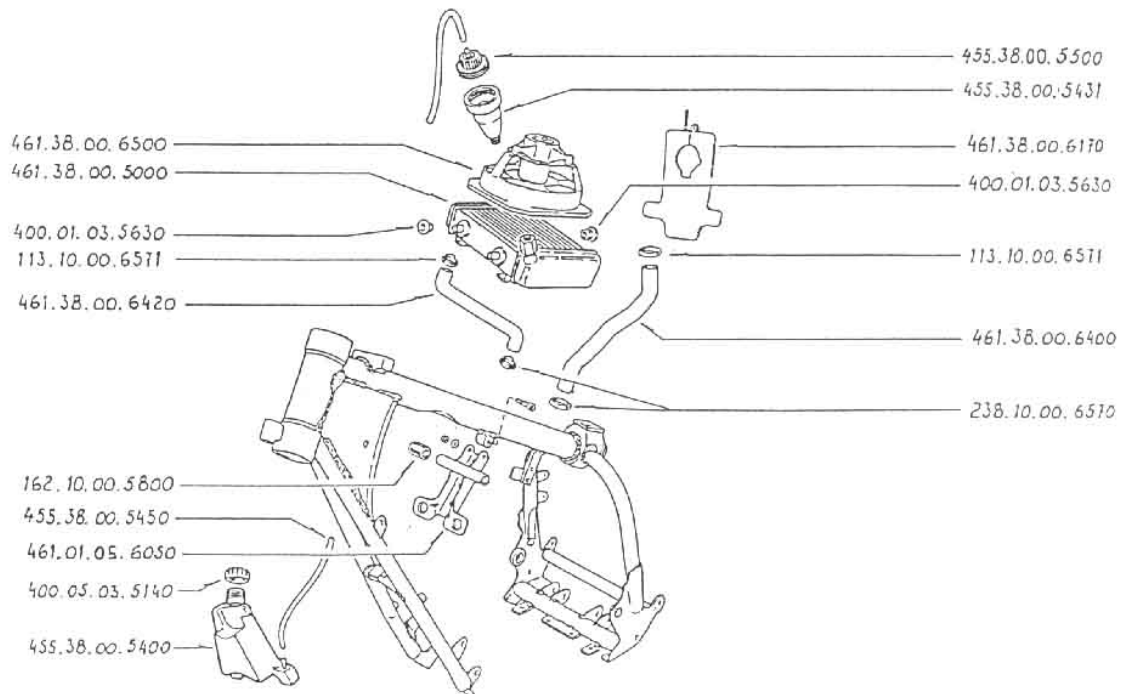
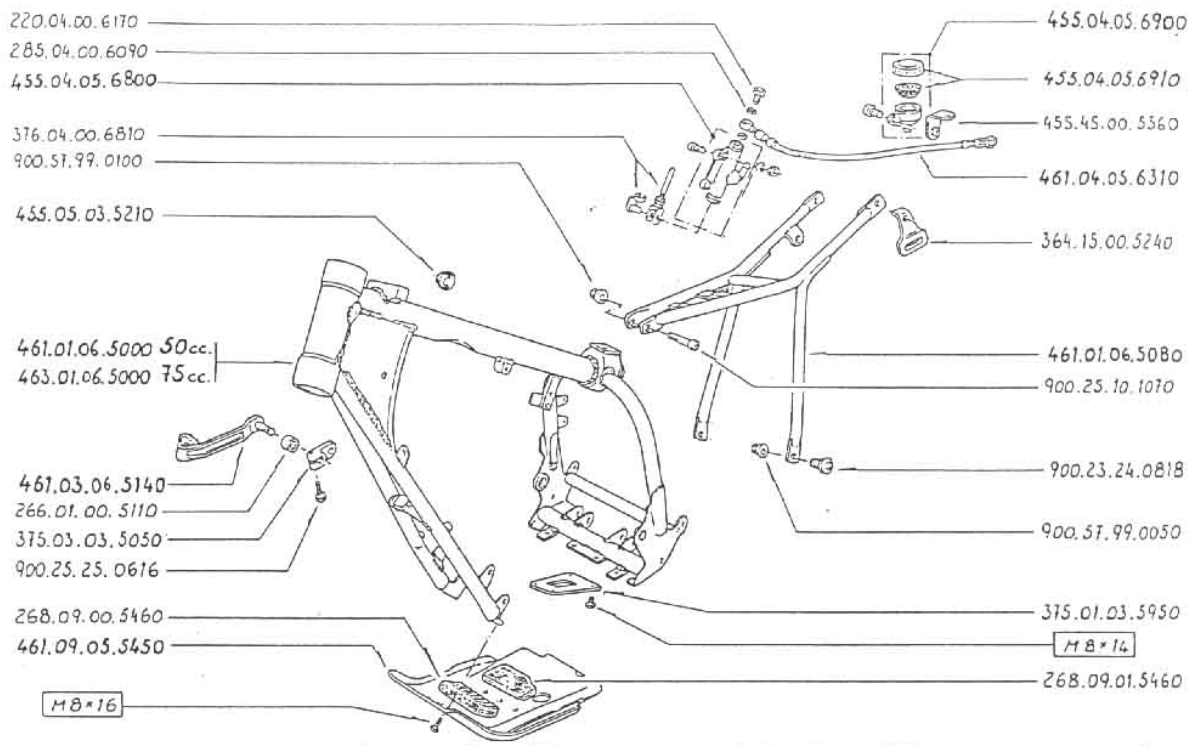
GARELLI

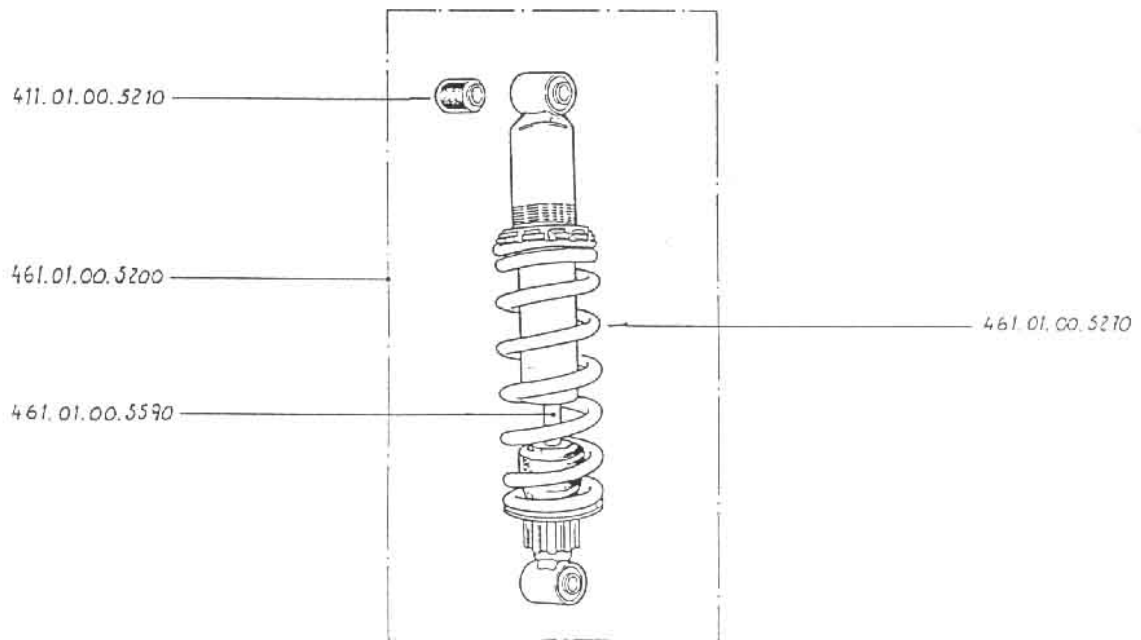
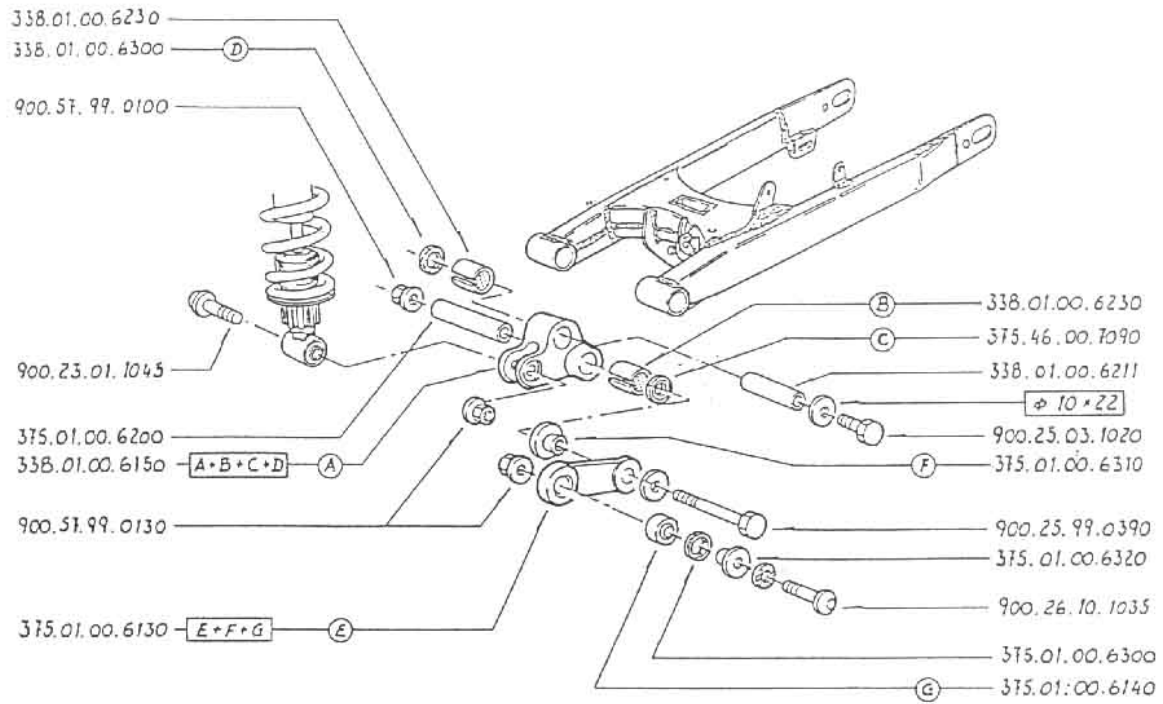
FANTIC GARELLI S.p.A.

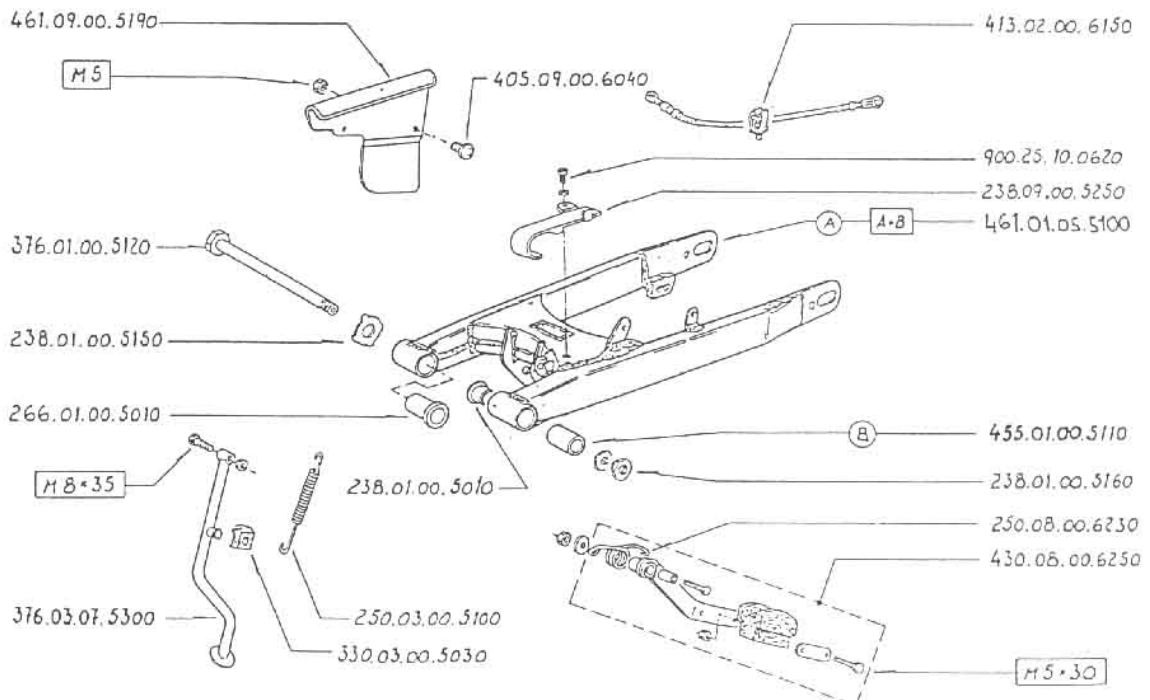
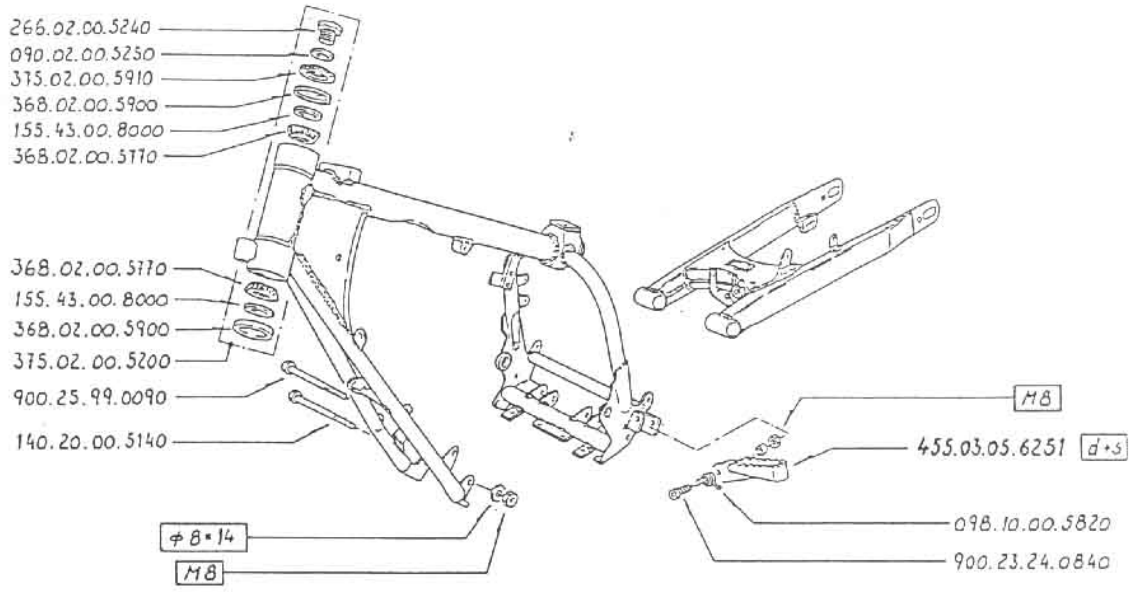
FANTIC
MOTOR

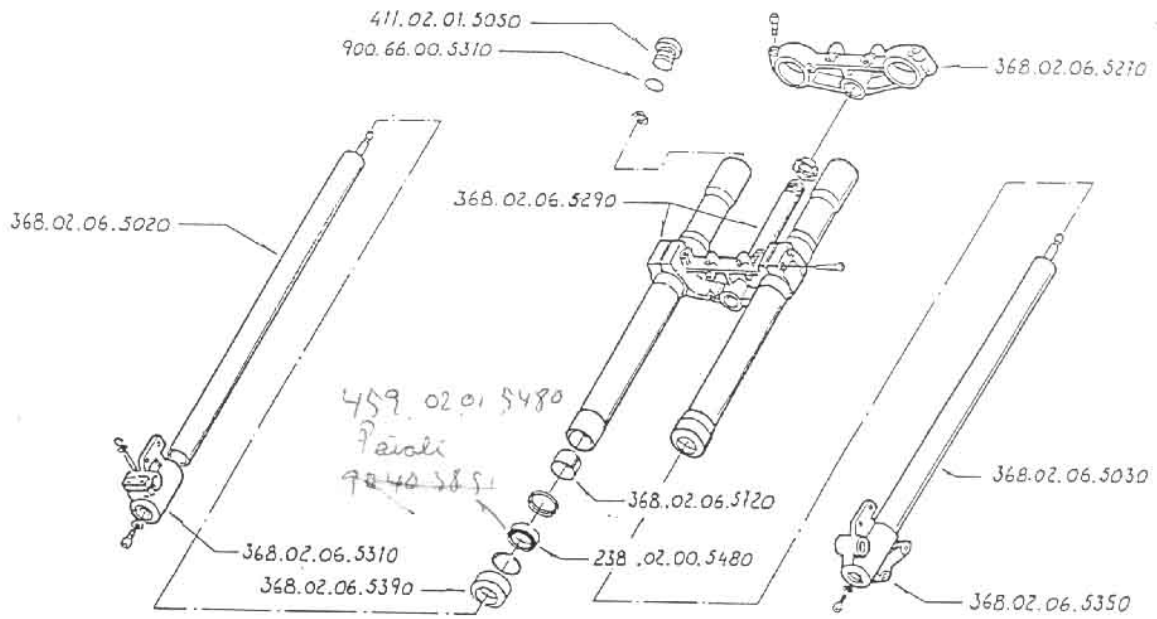
22051 BARZAGO (Lecco)

Via Parini n. 3 - Telefono (031) 874252 - Telefax (031) 874262

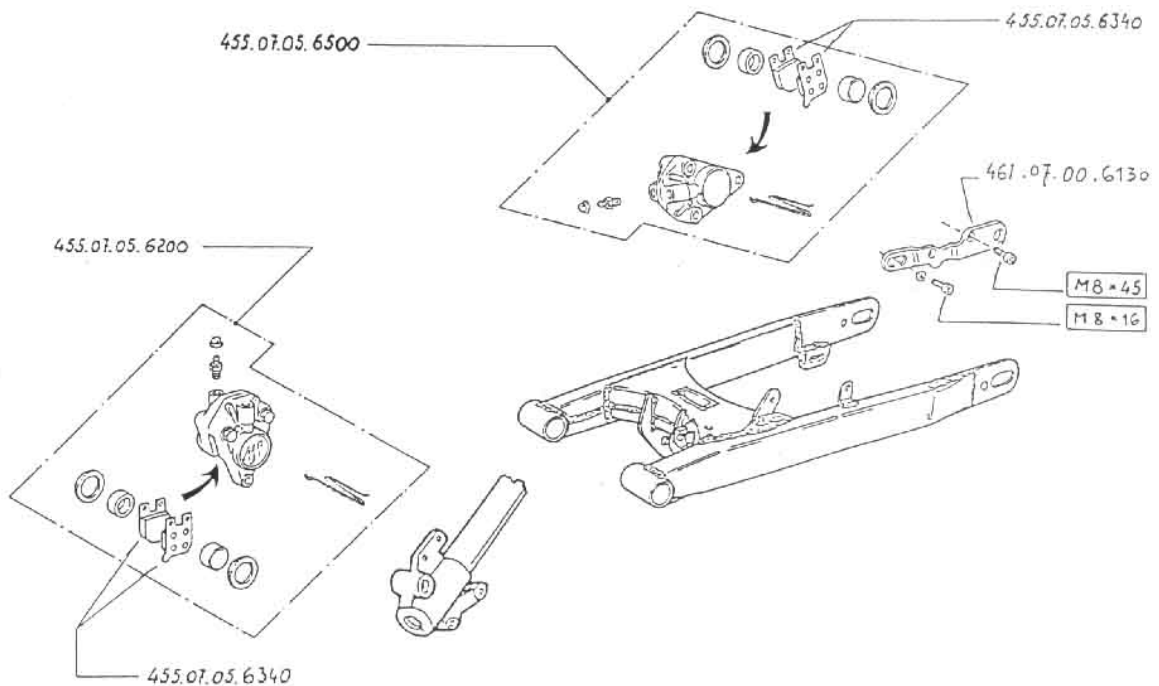


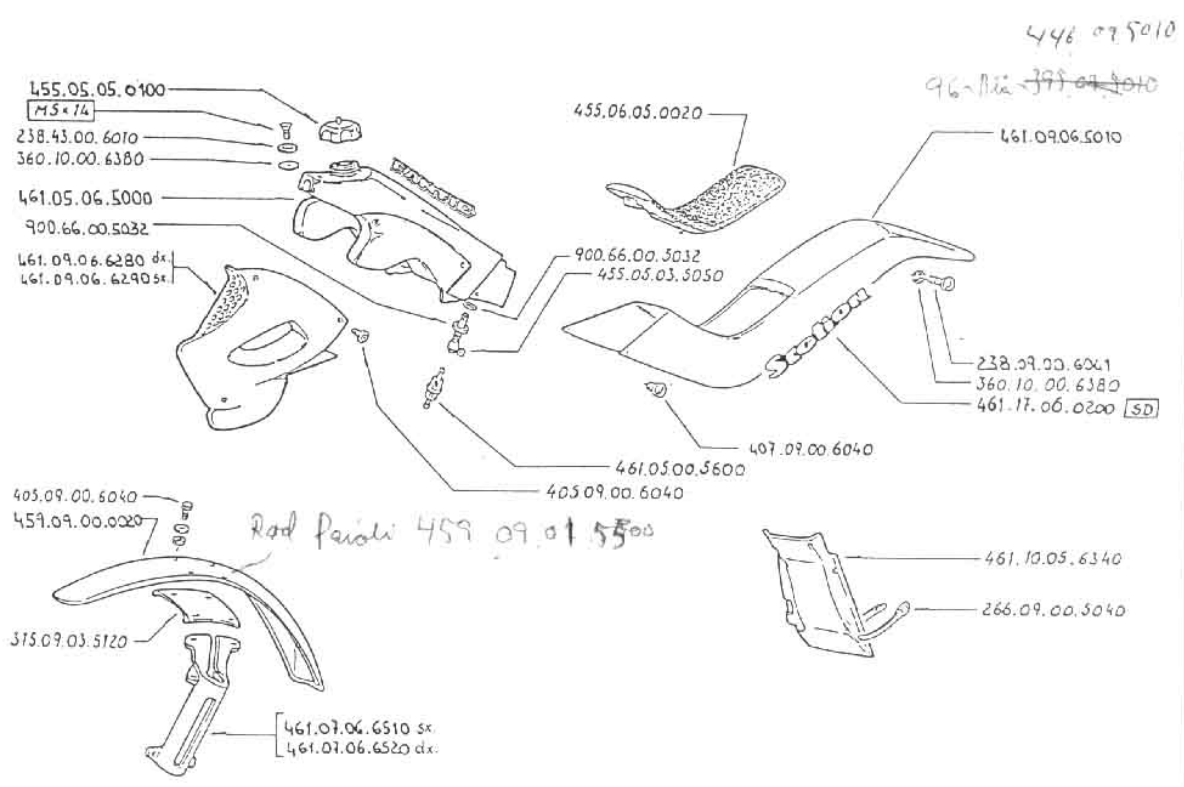
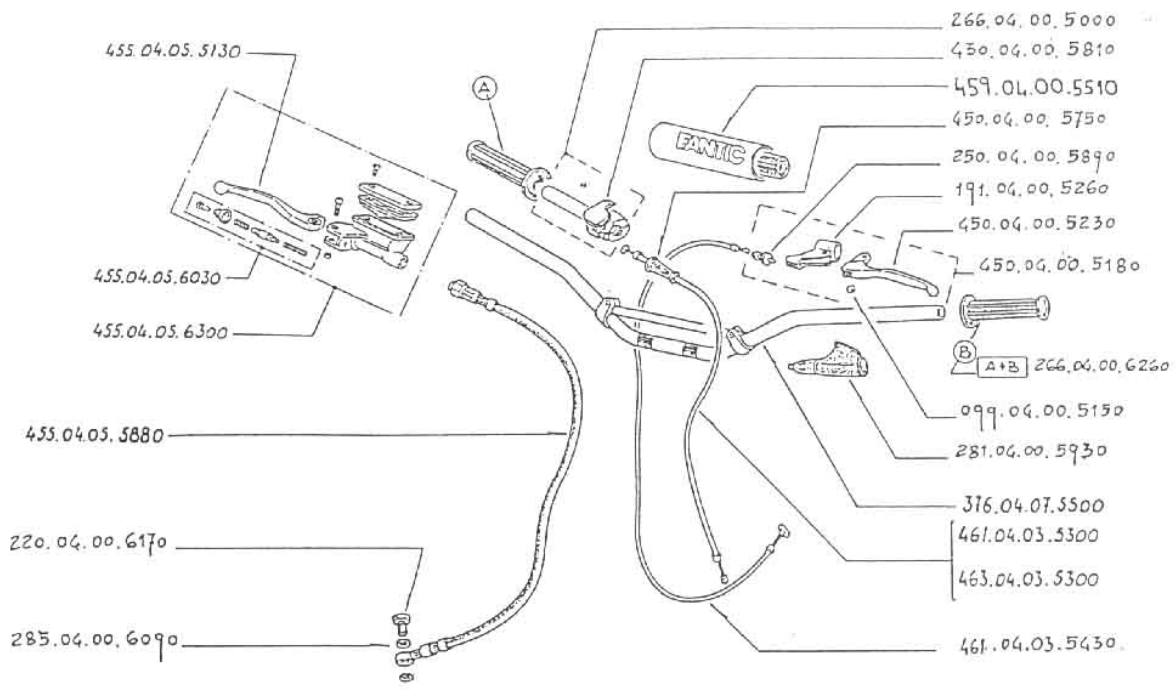


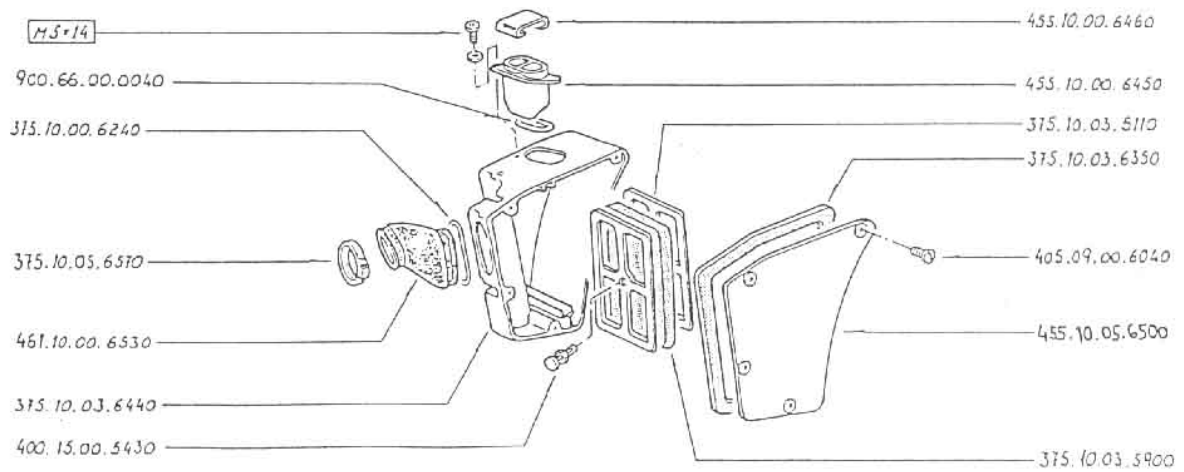
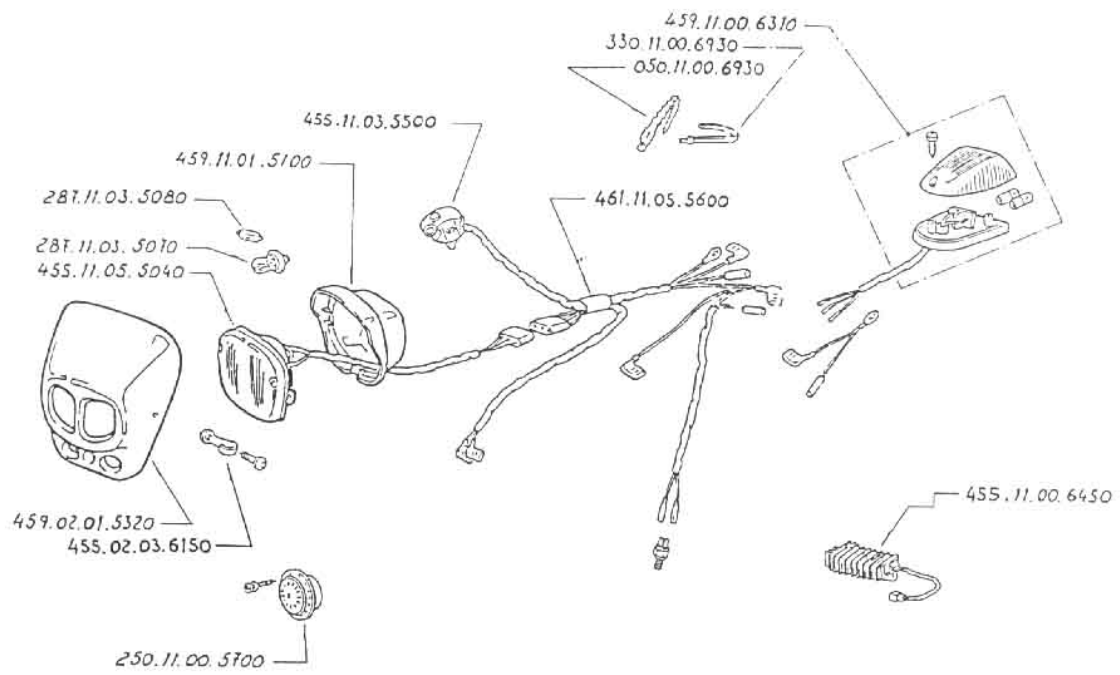


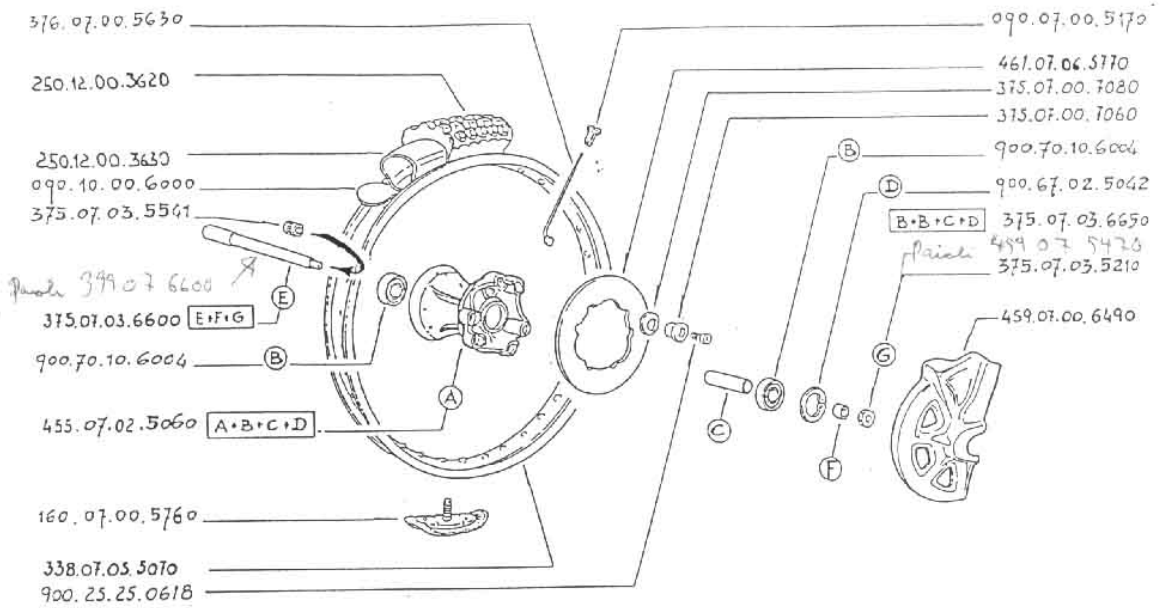


| | | | | |
|----------------|--------------------|------------------------|------------------|----------------------------|
| 316.02.06.5000 | Forcelle ant. cpl. | Fourche avant complète | Fork complet | Vordere Radgabel Komplett |
| 316.02.06.5810 | Gamba dx. cpl. | Jambe droite complète | Leg complete R/H | Rechtes Gabelbein Komplett |
| 316.02.06.5800 | Gamba sx. cpl. | Jambe gauche complète | Leg complete L/H | Linkes Gabelbein Komplett |

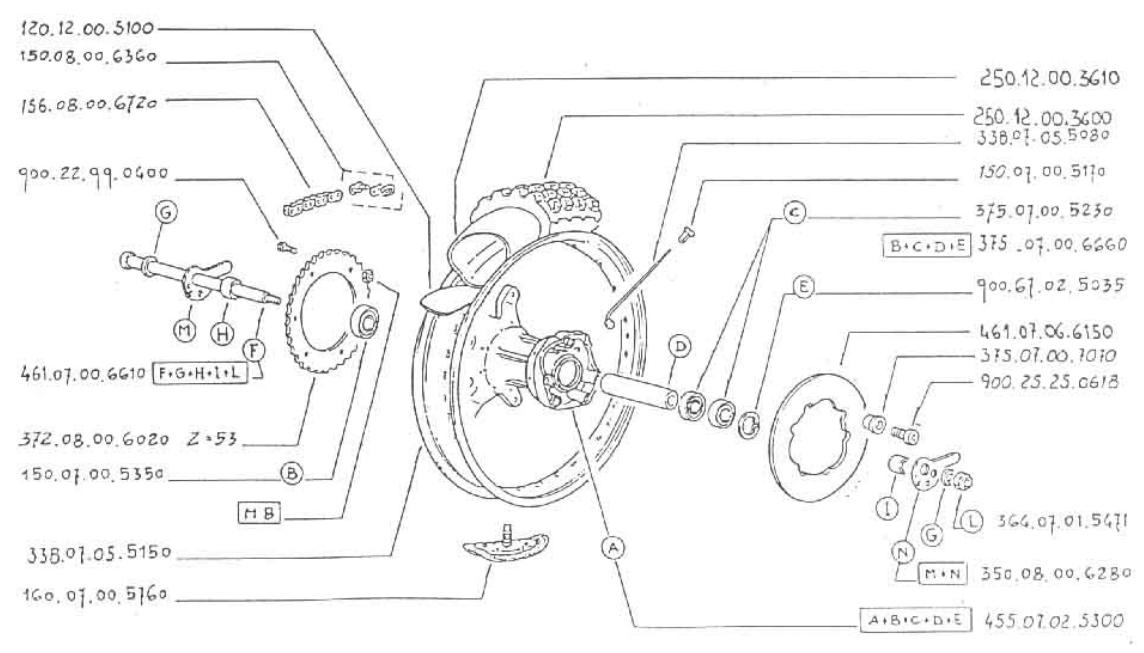




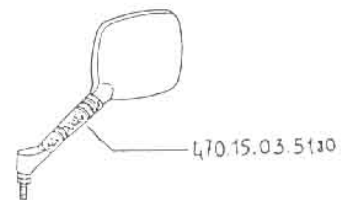
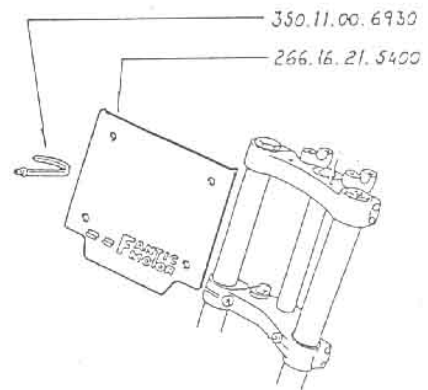
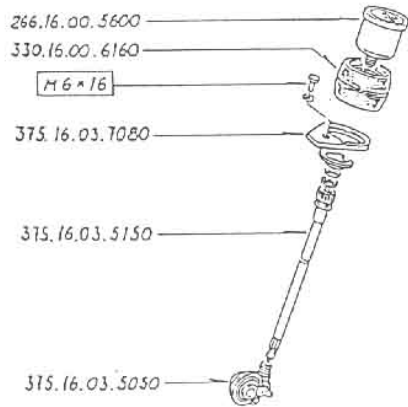
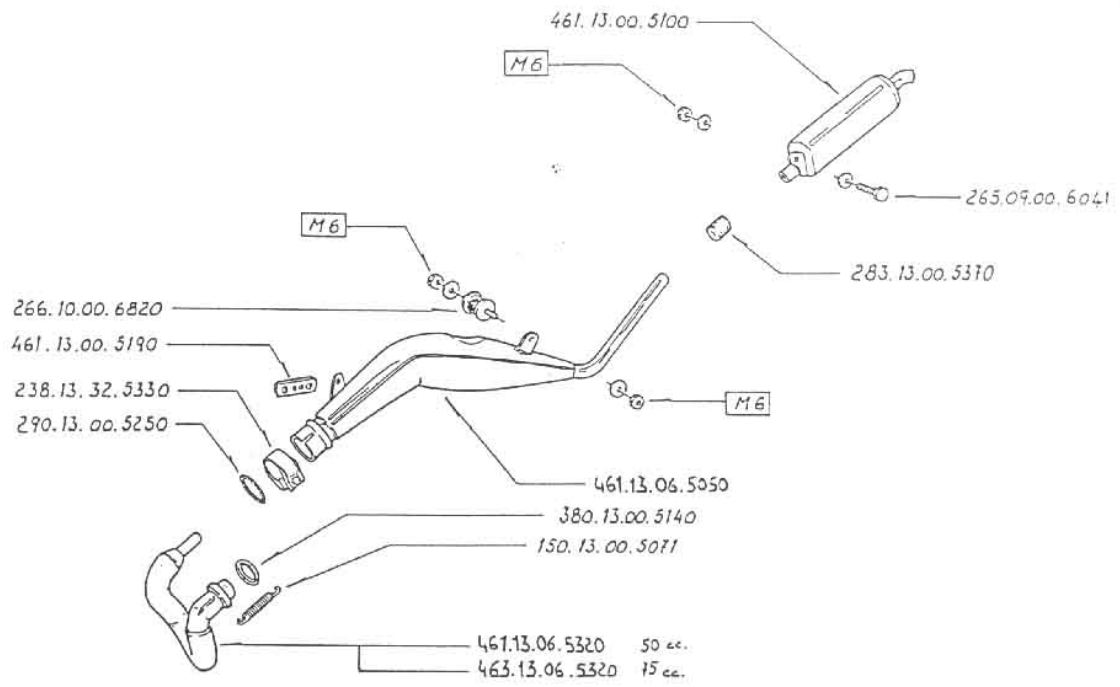


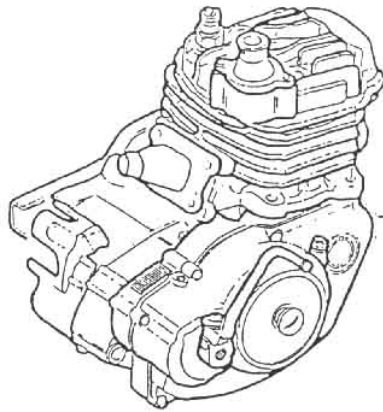


461.07.00.5001 Ruota ant. completa Roue avant complete Front wheel complete Vorderrad Komplett

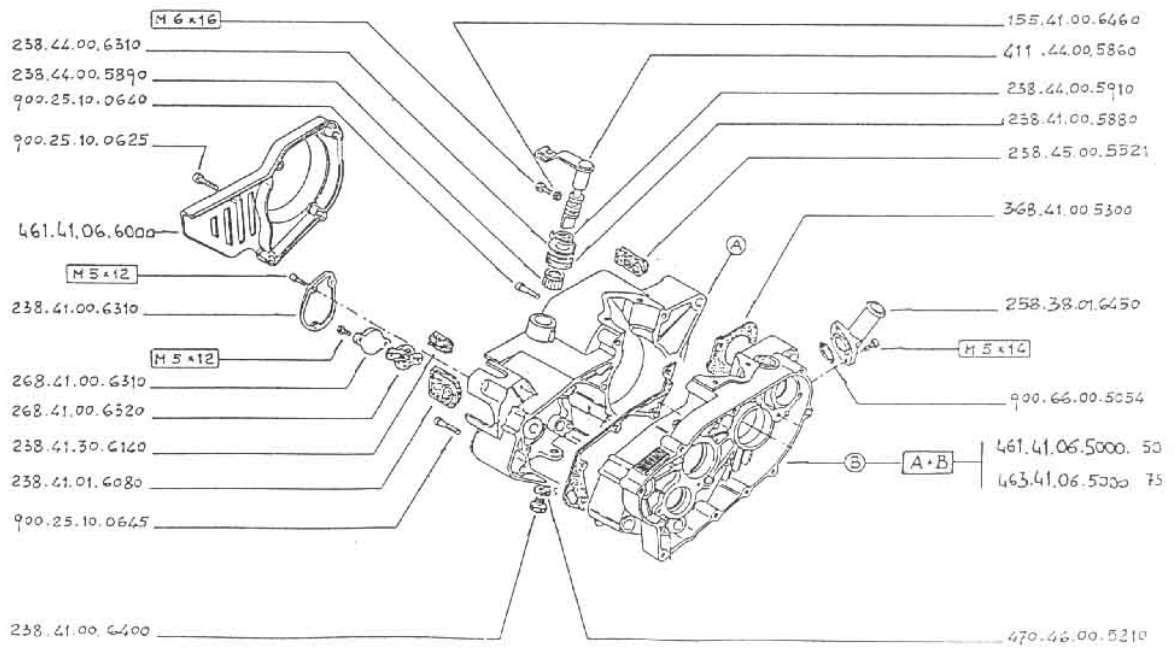


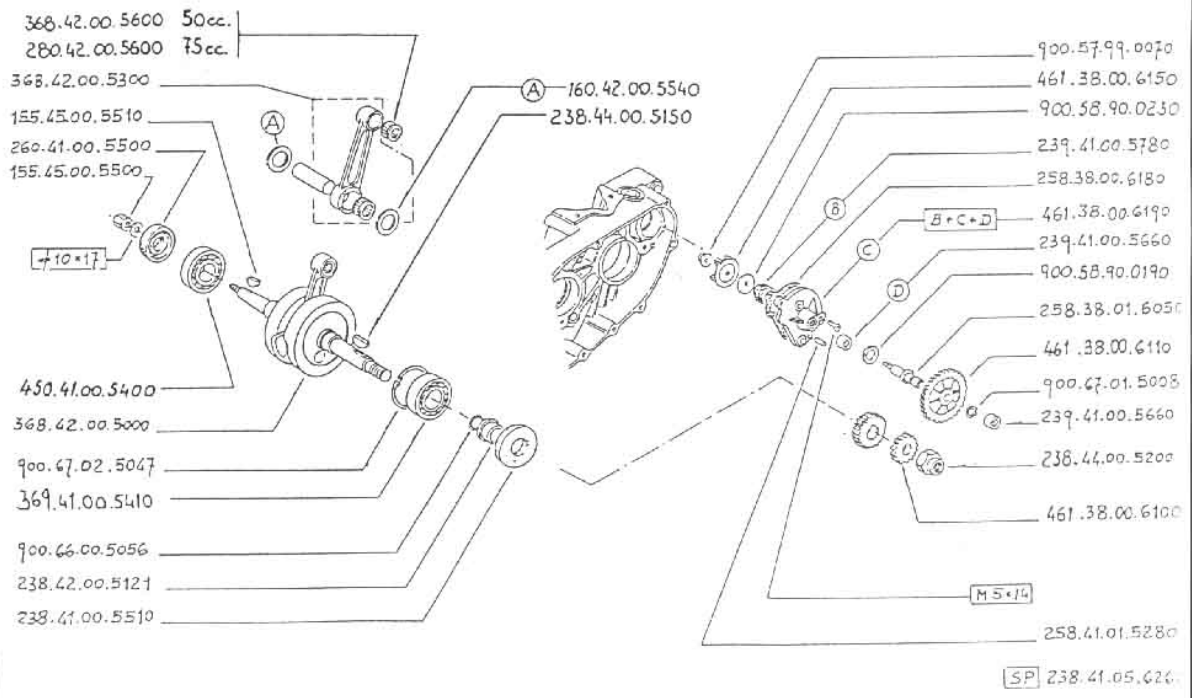
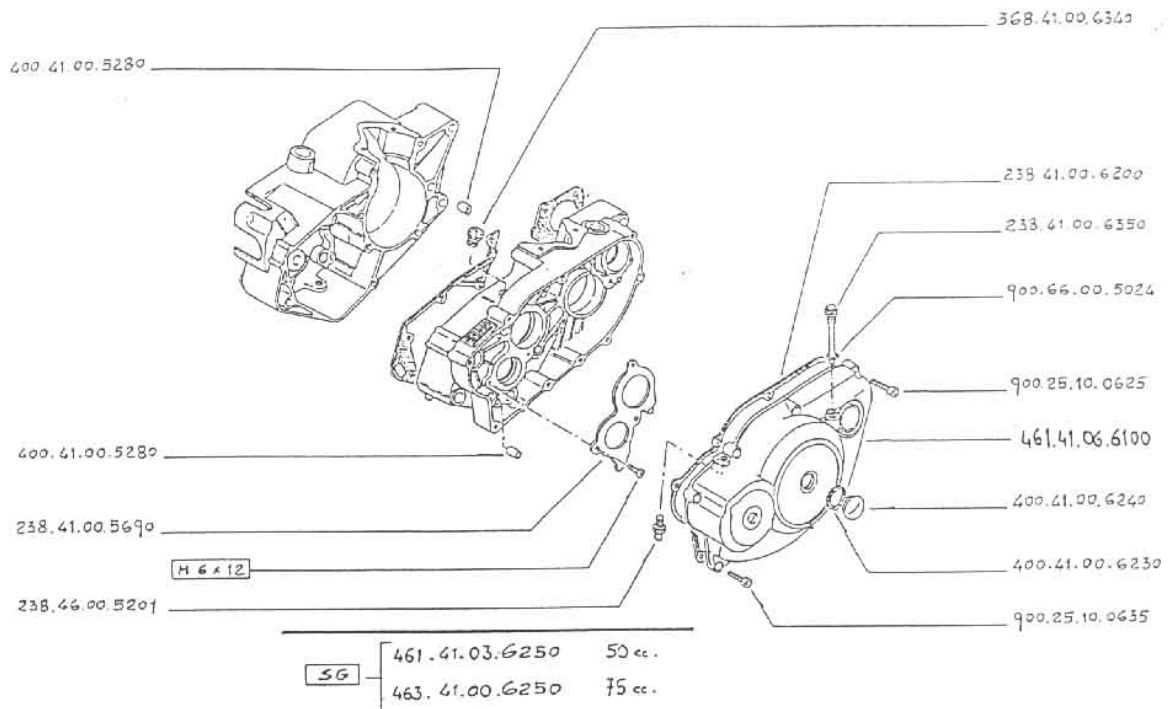
461.07.00.5290 Ruota post. completa Roue arriere complete Rear wheel complete Hinterrad Komplett



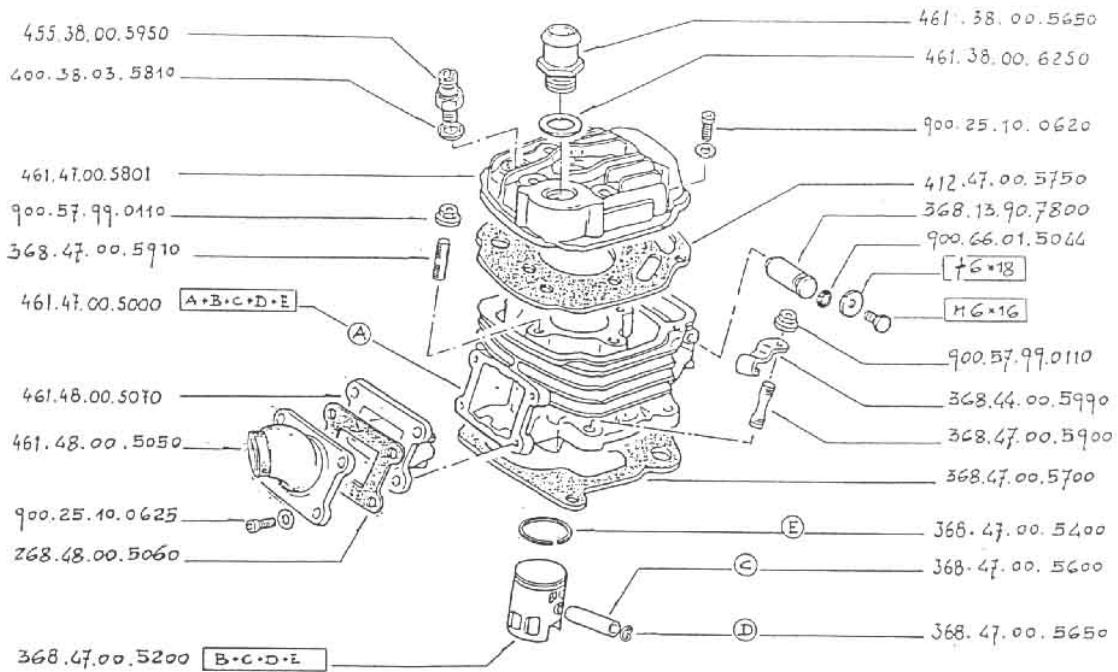


461.40.06.5000 50 cc.
 463.40.06.5000 75 cc.





Section 50



Section 80

