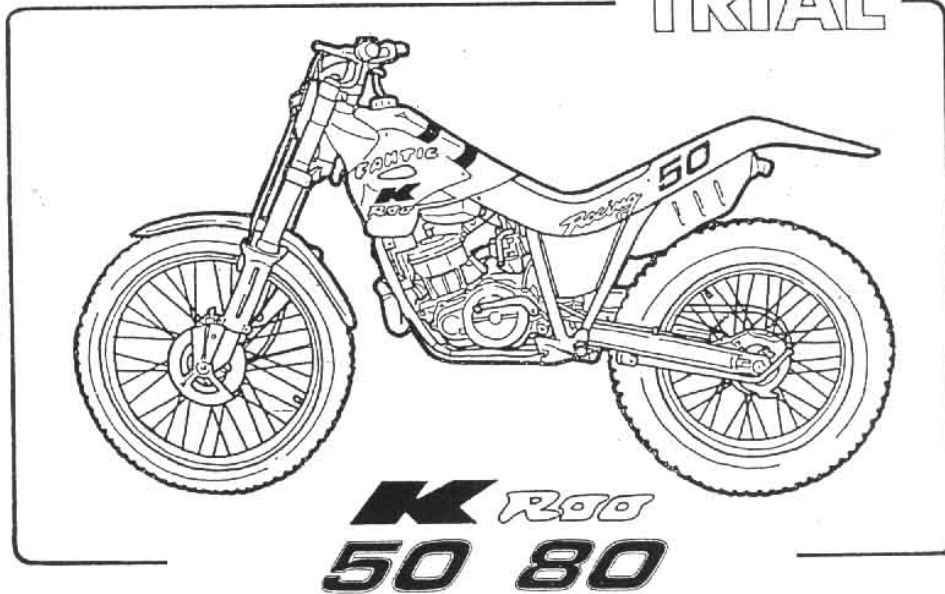
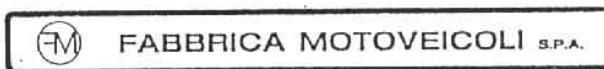


FANTIC FMOTOR

TRIAL



catalogo parti di ricambio

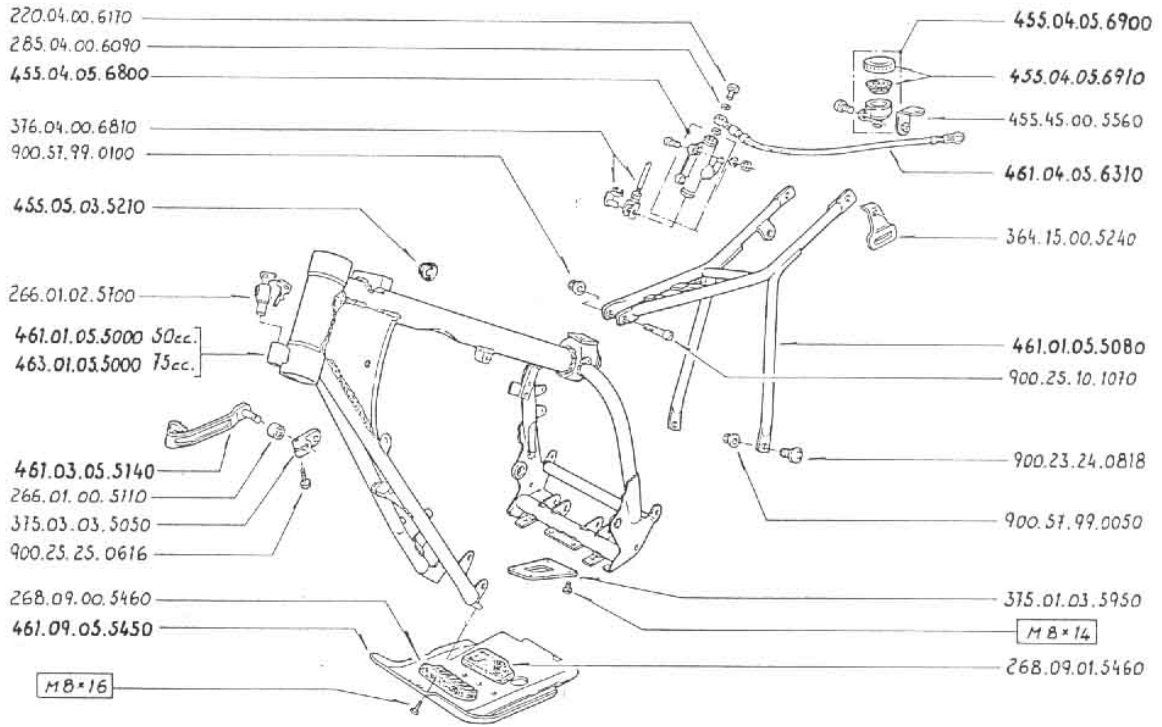


FANTIC FMOTOR

22061 BARZAGO (Como) Italy - Via Parini 3 - Tel. 031 / 874252 4 linee r.a. - Telefax 031 / 874262

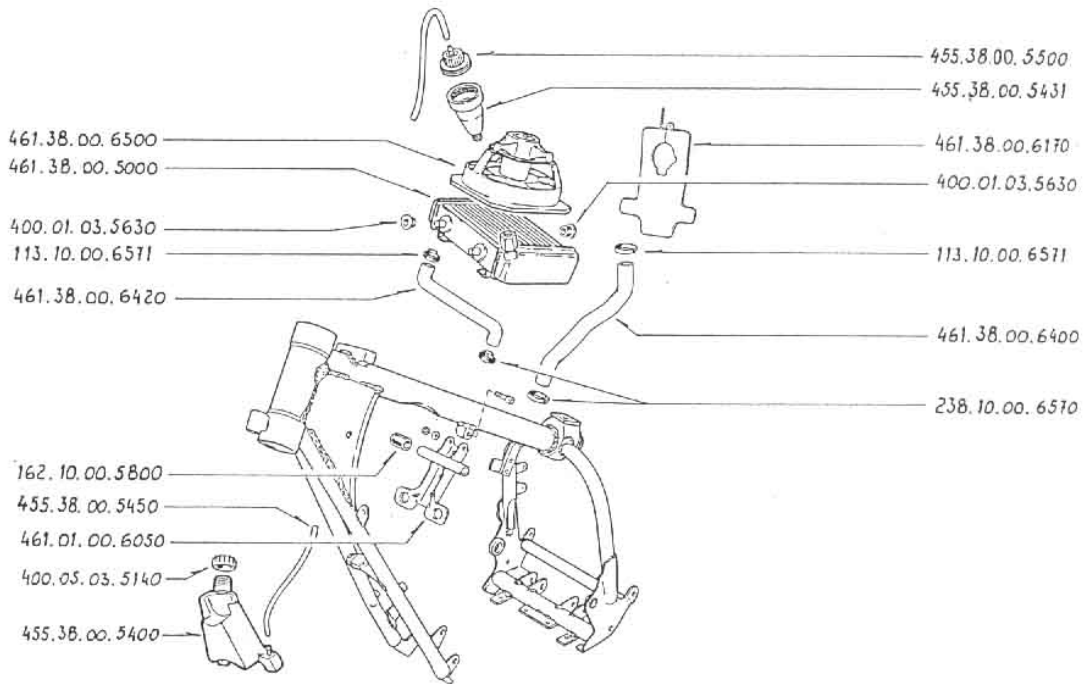
B1

7-1994



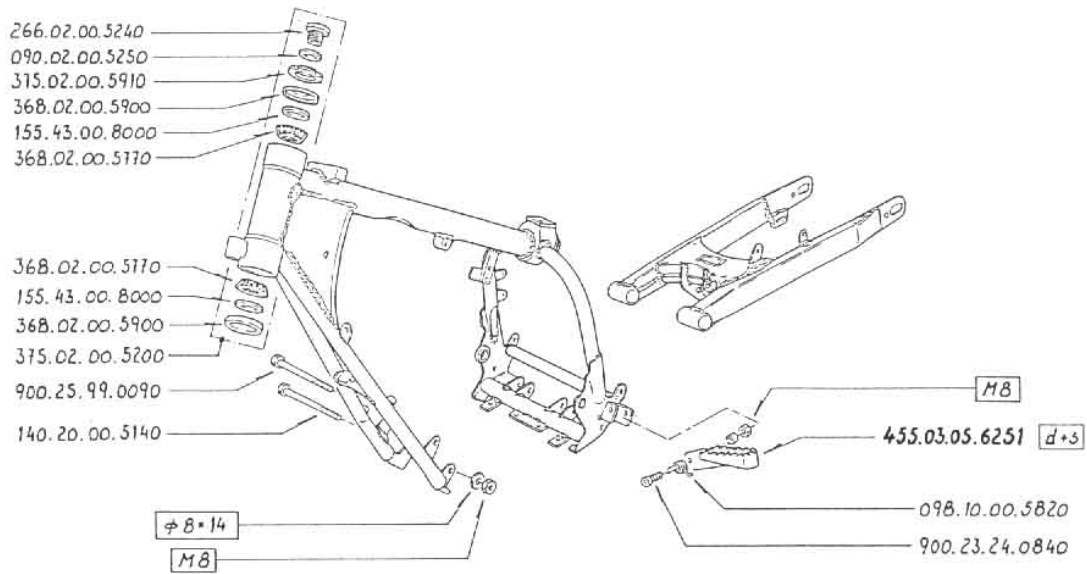
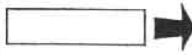
B2

7-1994



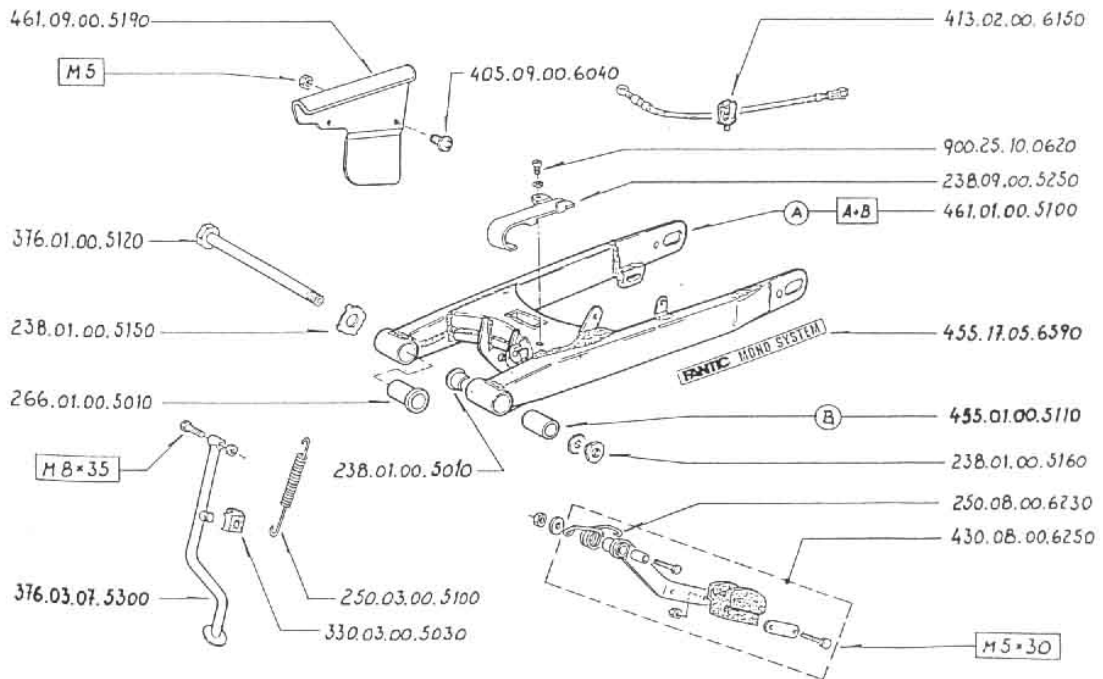
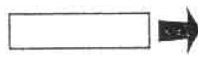
B5

7-1994		



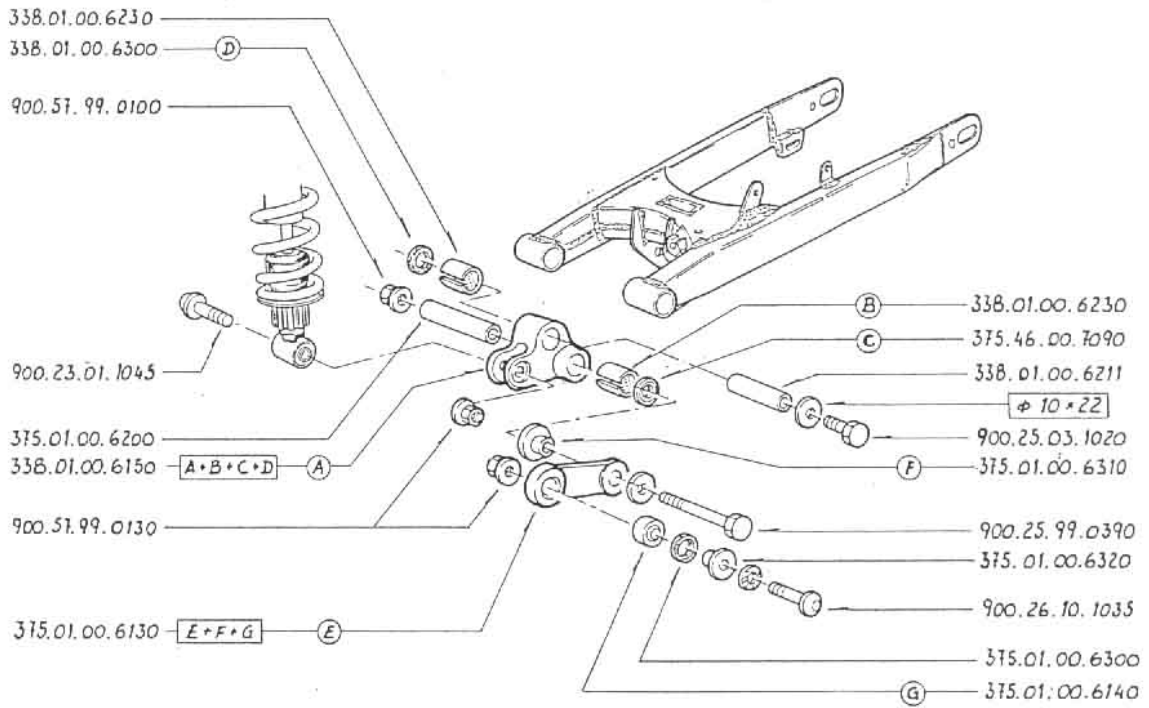
B9

7-1994		



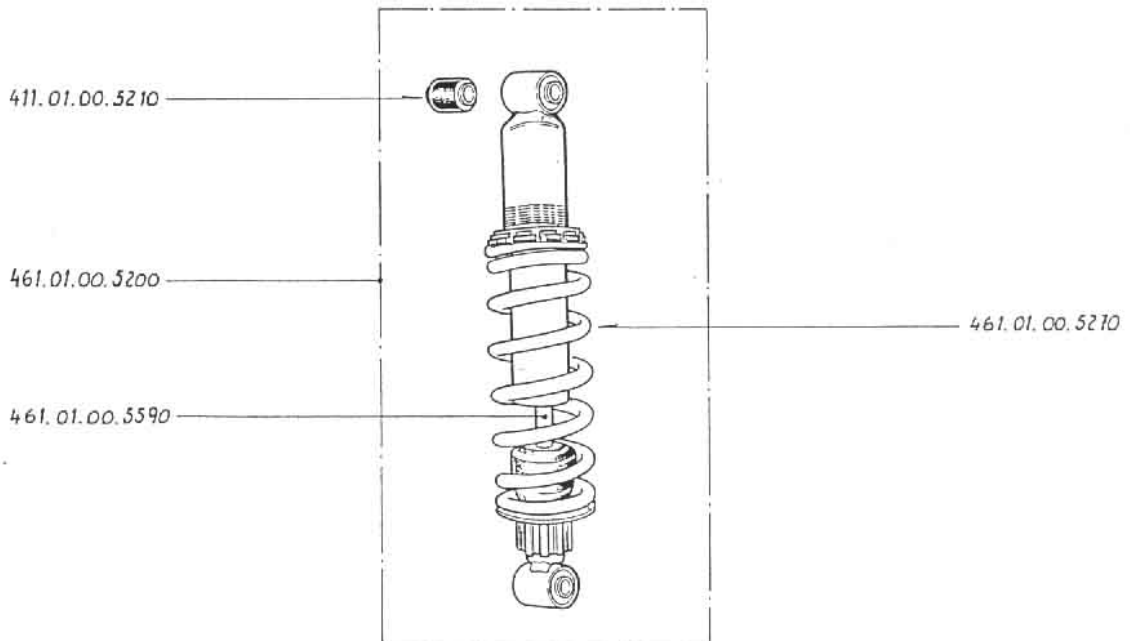
B13

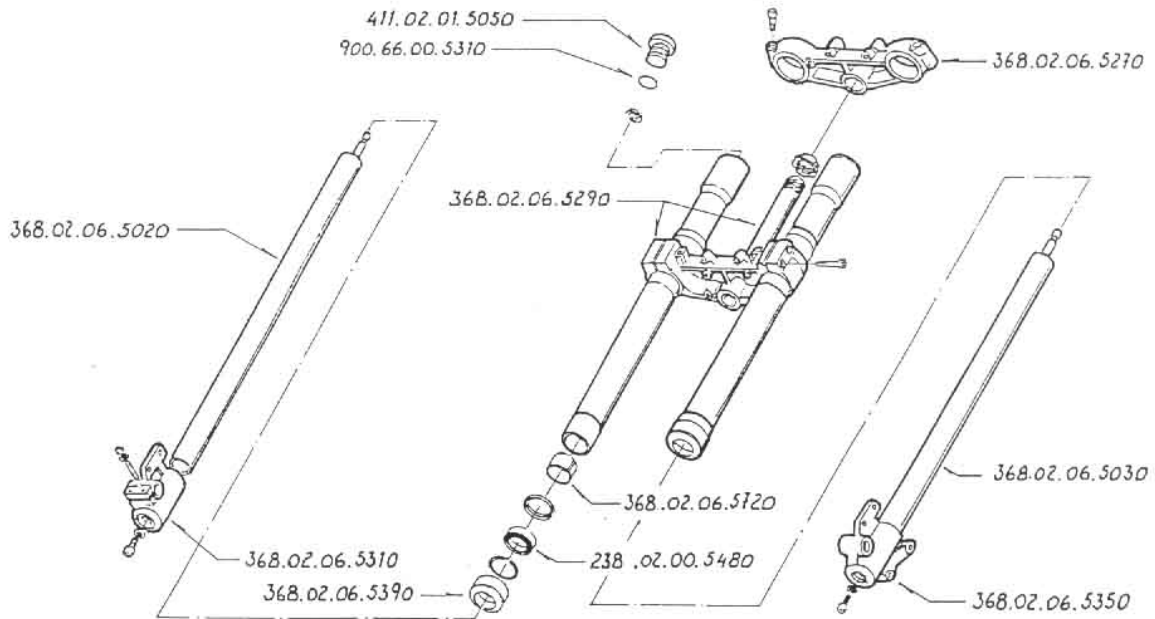
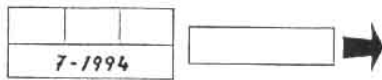
7-1994		



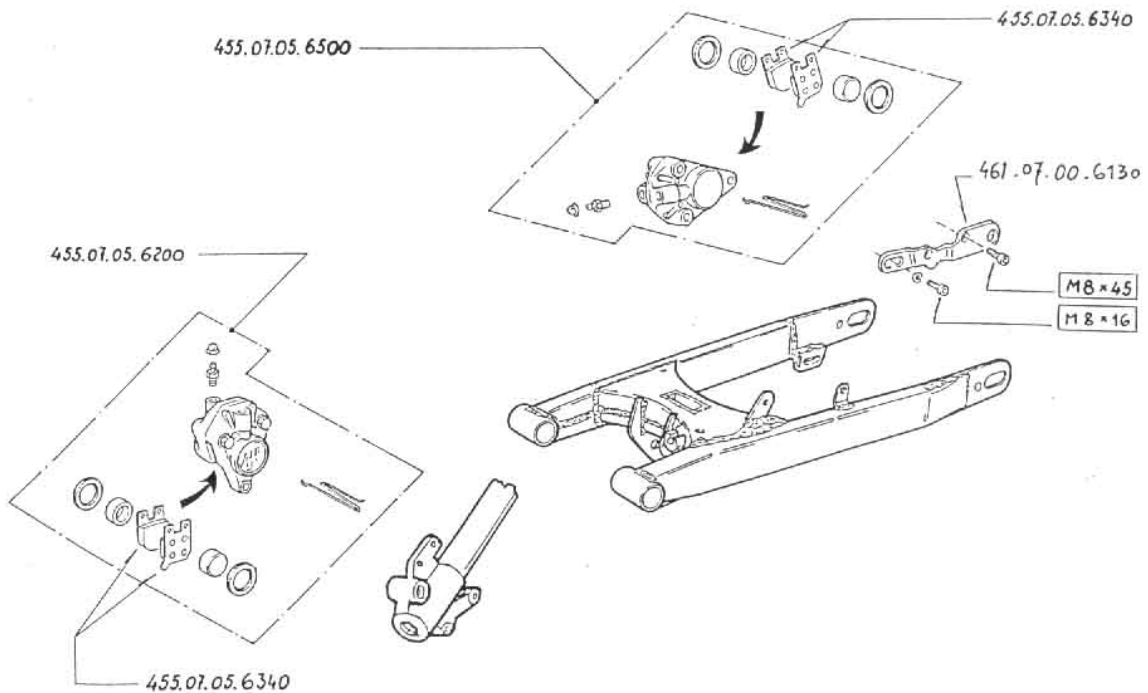
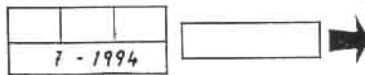
C1

7-1994		



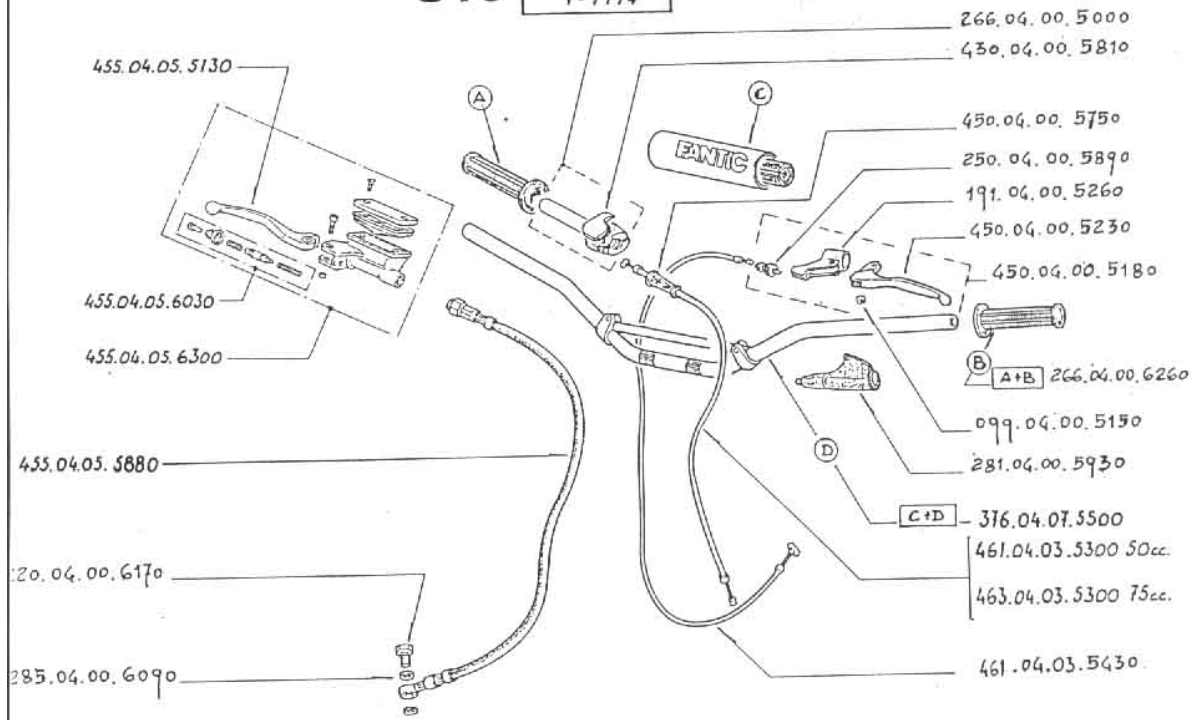
C5

376.02.06.5000	Forcelle ant. cpl.	Fourche avant complète	Fork complet	Vordere Radgabel Komplett
376.02.06.5810	Gamba dx. cpl.	Jambe droite complète	Leg complete R/H	Rechtes Gabelbein Komplett
376.02.06.5800	Gamba sx. cpl.	Jambe gauche complète	Leg complete L/H	Linkes Gabelbein Komplett

C9

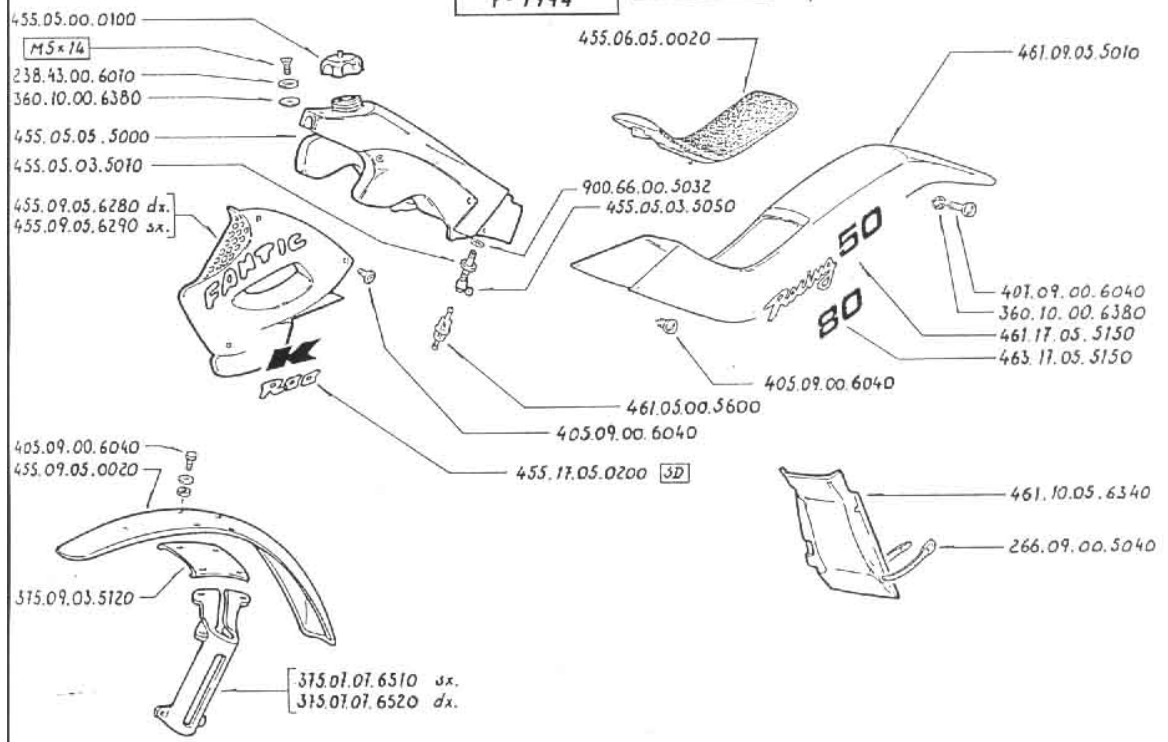
C13

7-1994



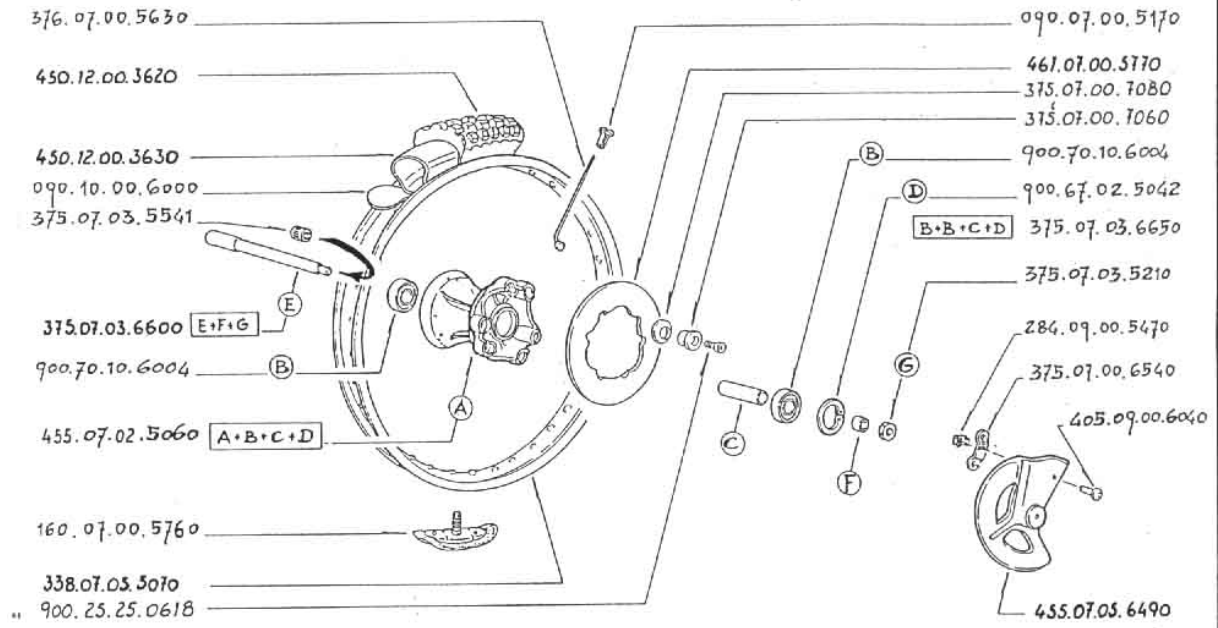
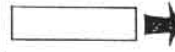
D1

7-1994



D5

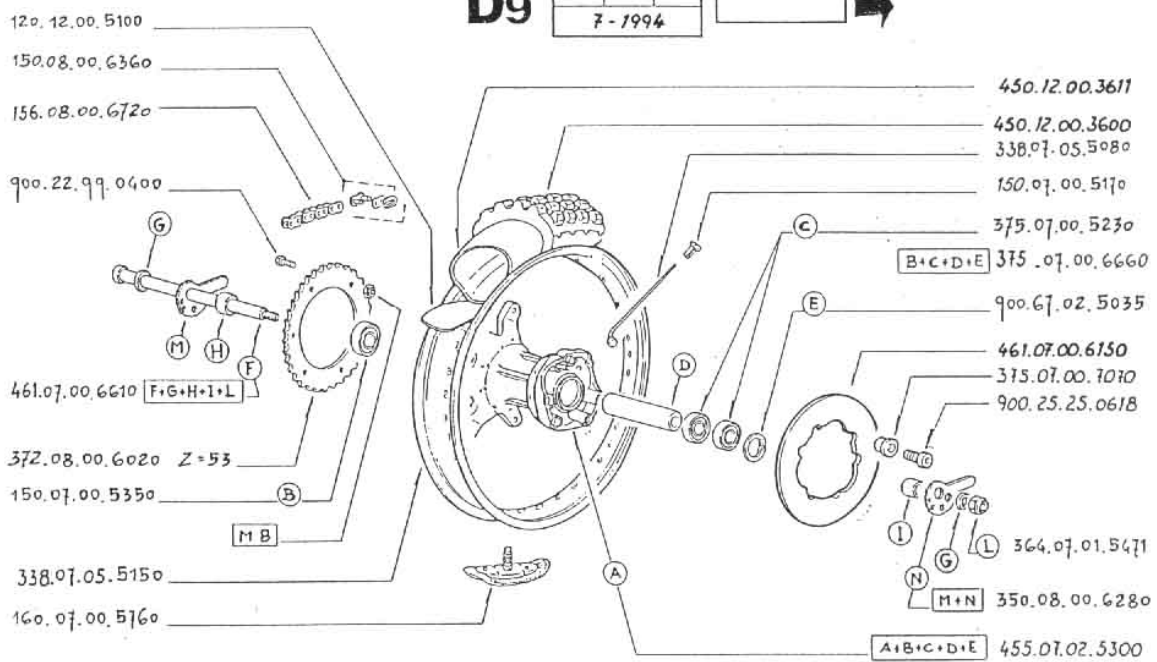
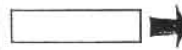
7-1994



461.01.00.5001 Ruota ant. completa Roue avant complète Front wheel complete Vorderrad Komplet

D9

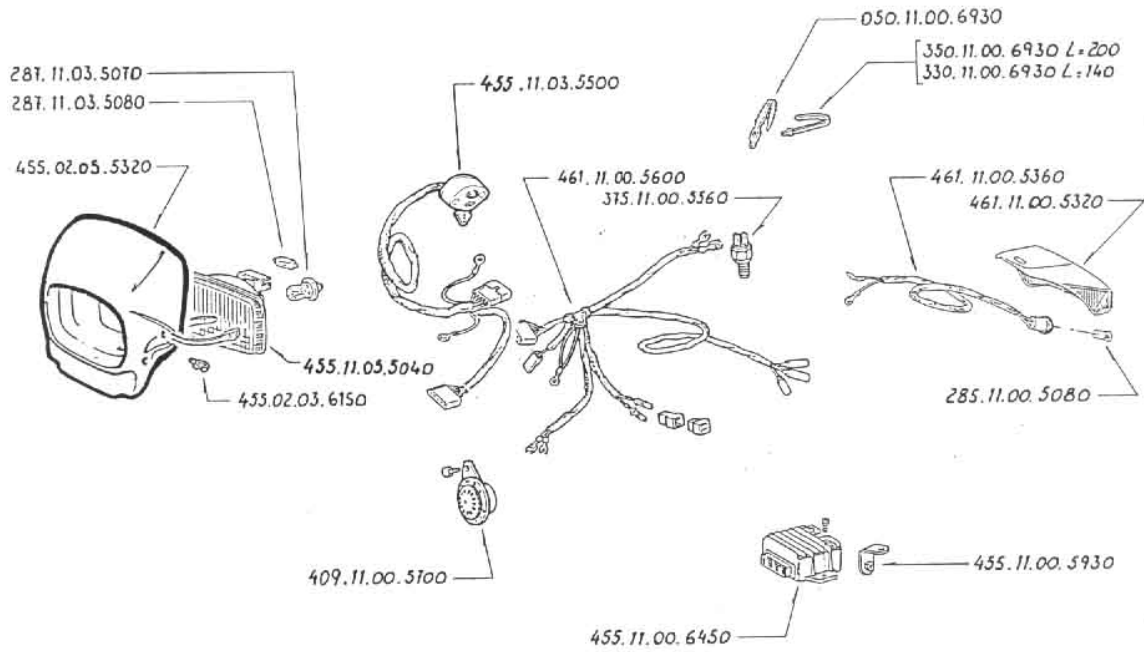
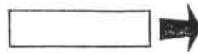
7-1994



461.01.00.5290 Ruota post. completa Roue arrière complète Rear wheel complete Hinterrad Komplet

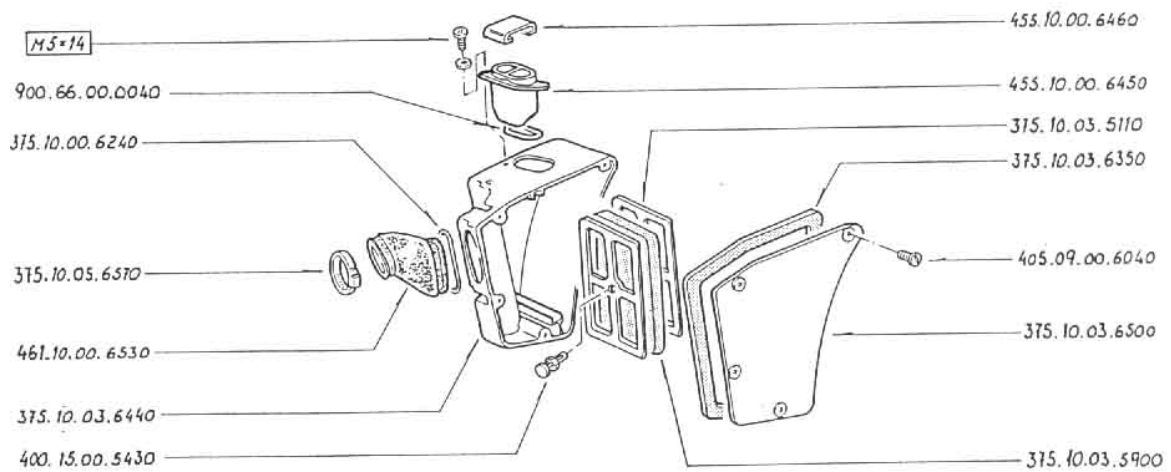
D13

7-1994		



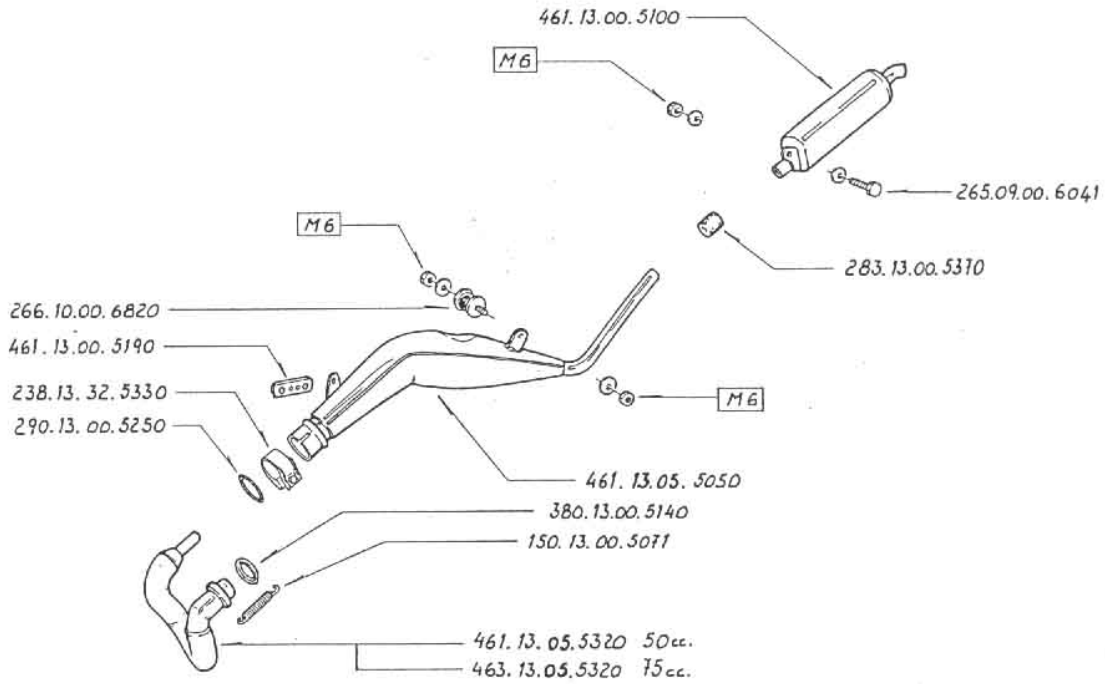
E1

7-1994		



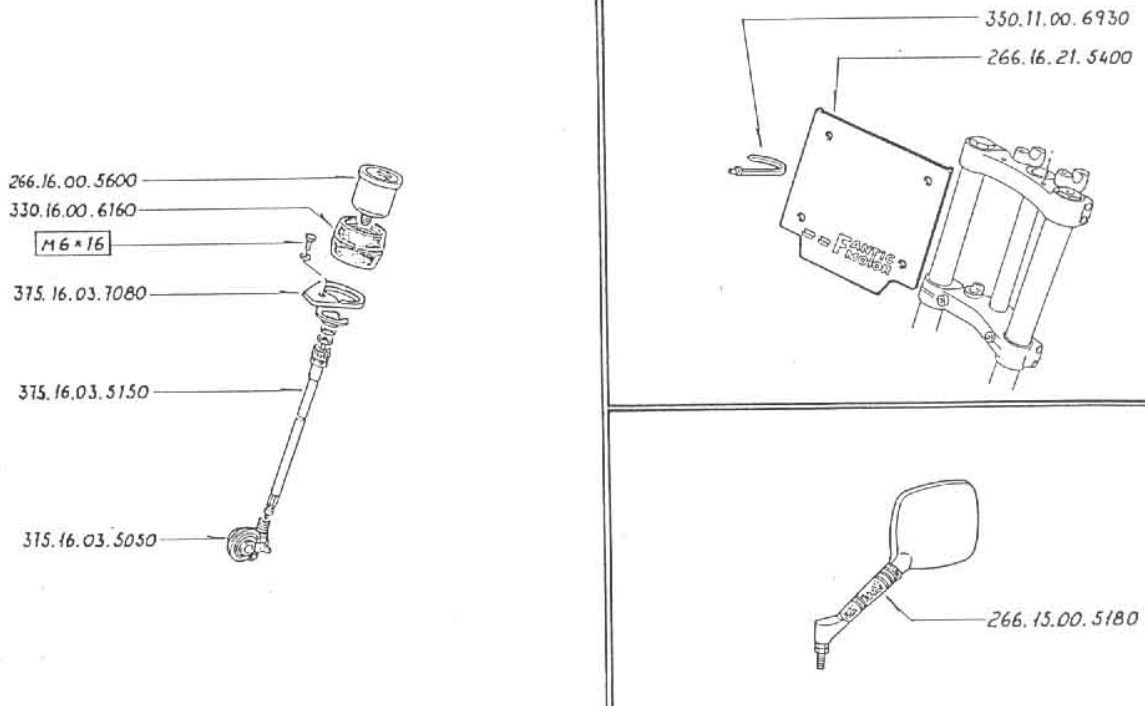
E5

7-1994		



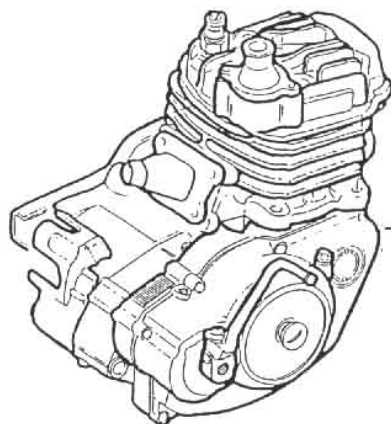
E9

7-1994		



F1

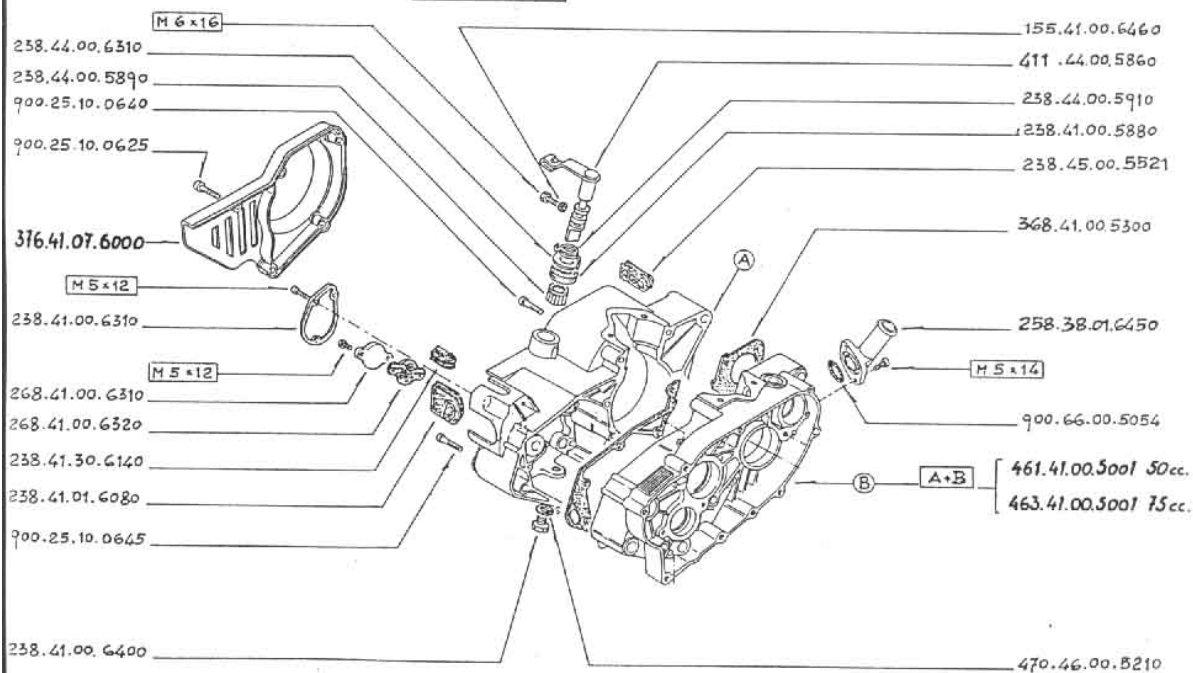
7-1994		



{ 461.40.05.5000 50cc.
463.40.05.5000 75cc.

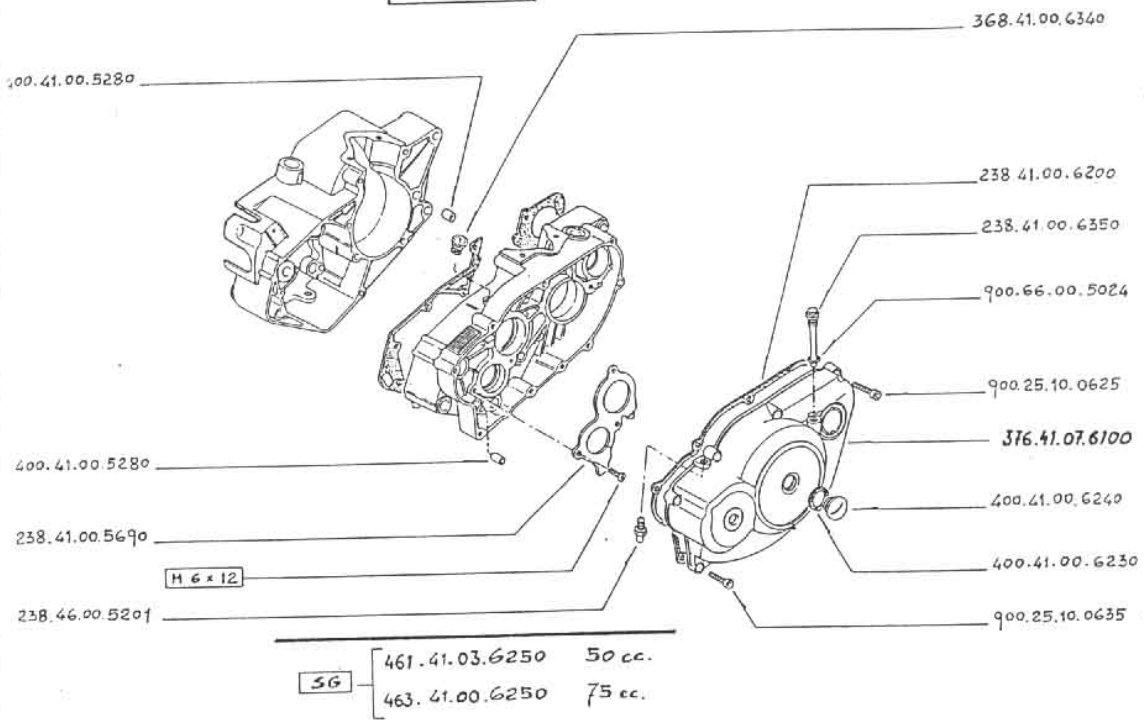
F5

7-1994		



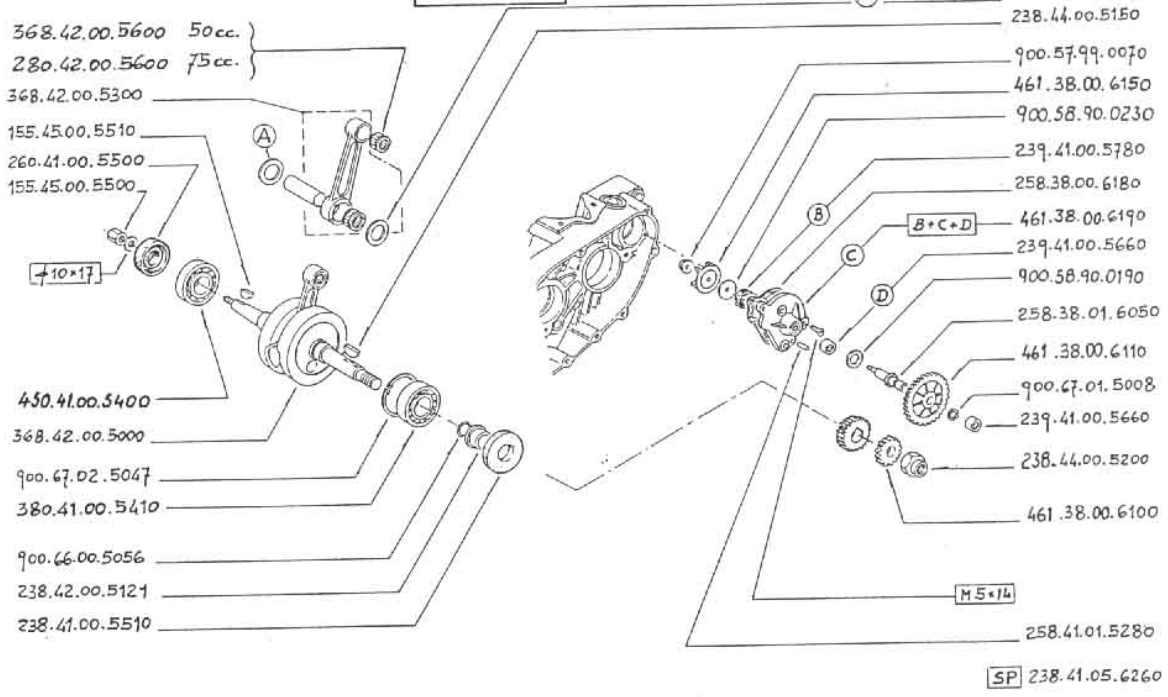
F9

7-1994



F13

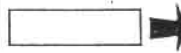
7-1994



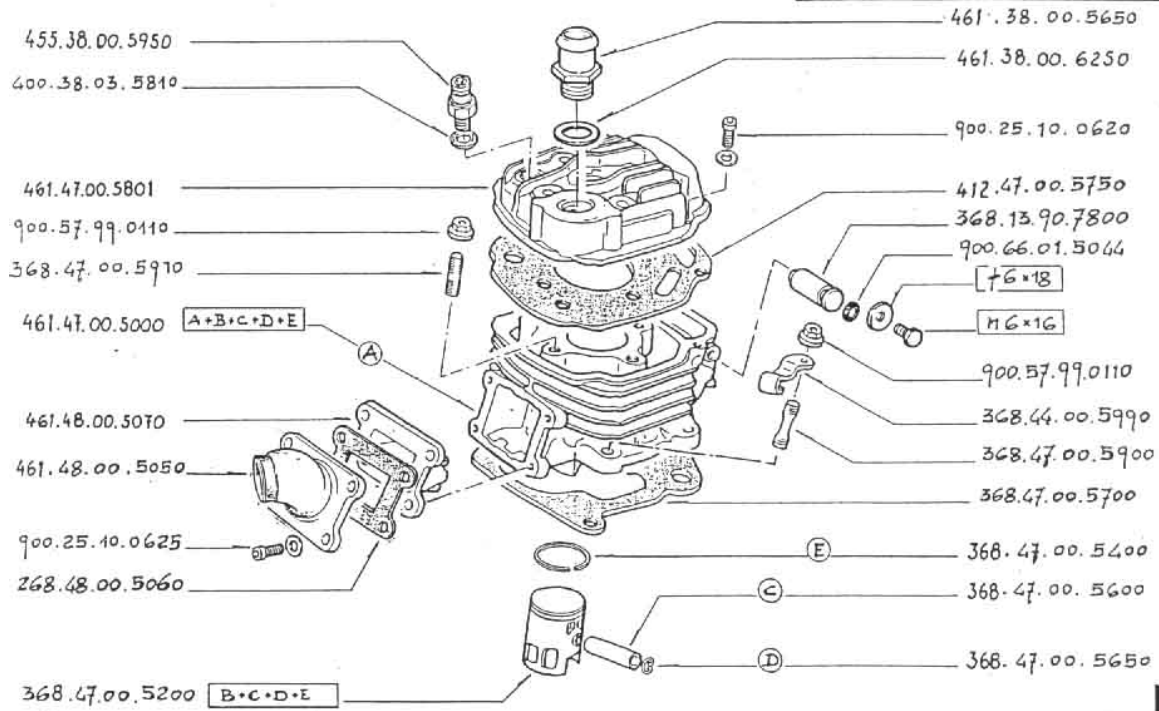
K-ROO 50

G1

42		
7-1994		



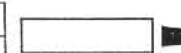
SG 461.41.03.6250



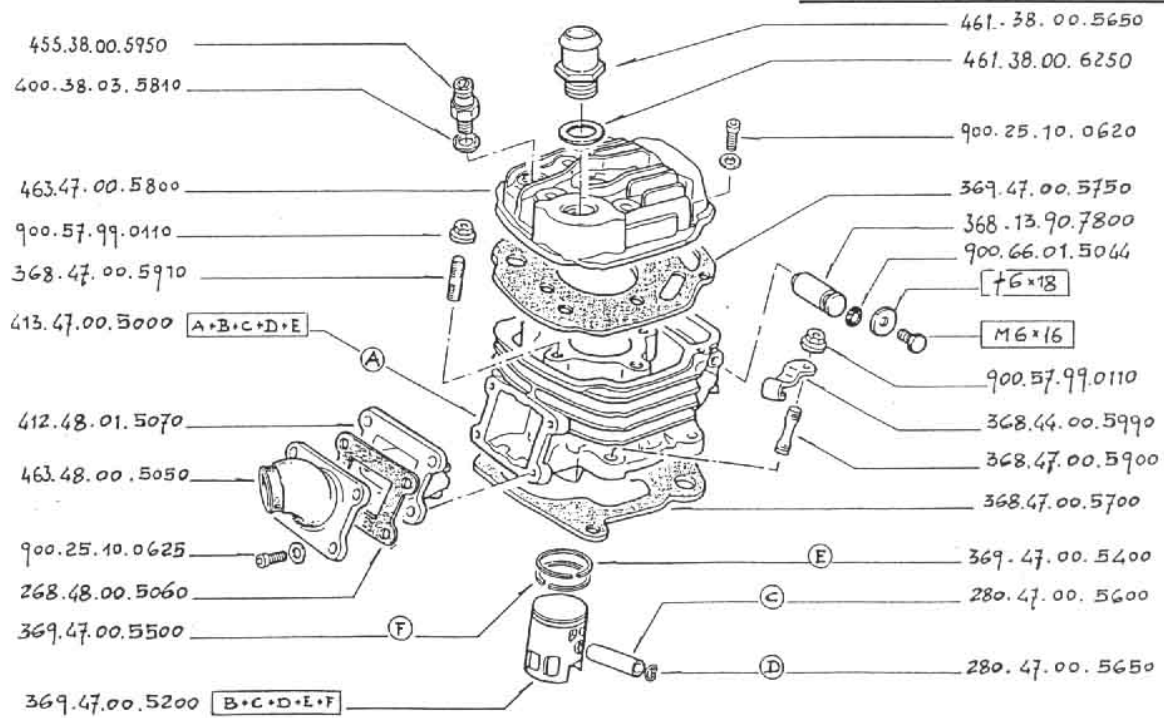
K-ROO 80

G2

7-1994		

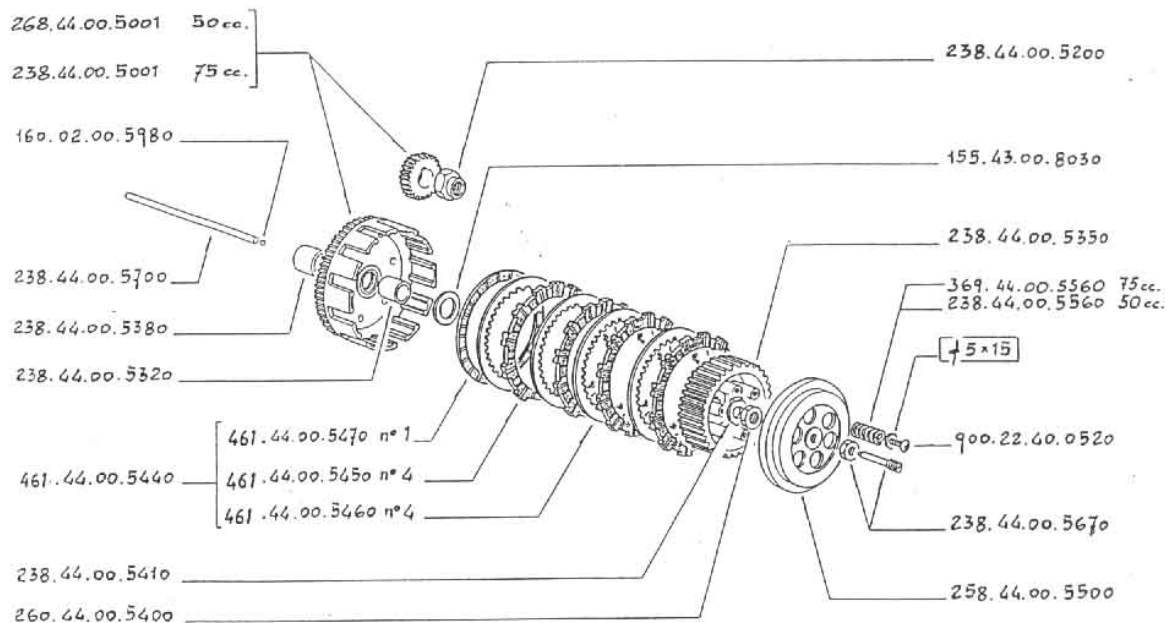
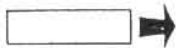


SG 463.41.00.6250

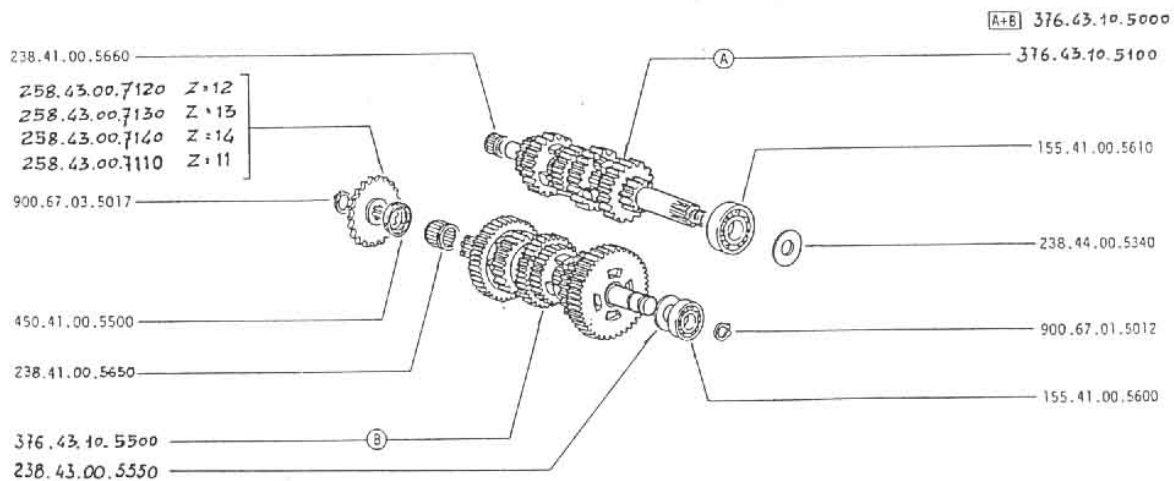
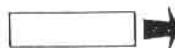


G5

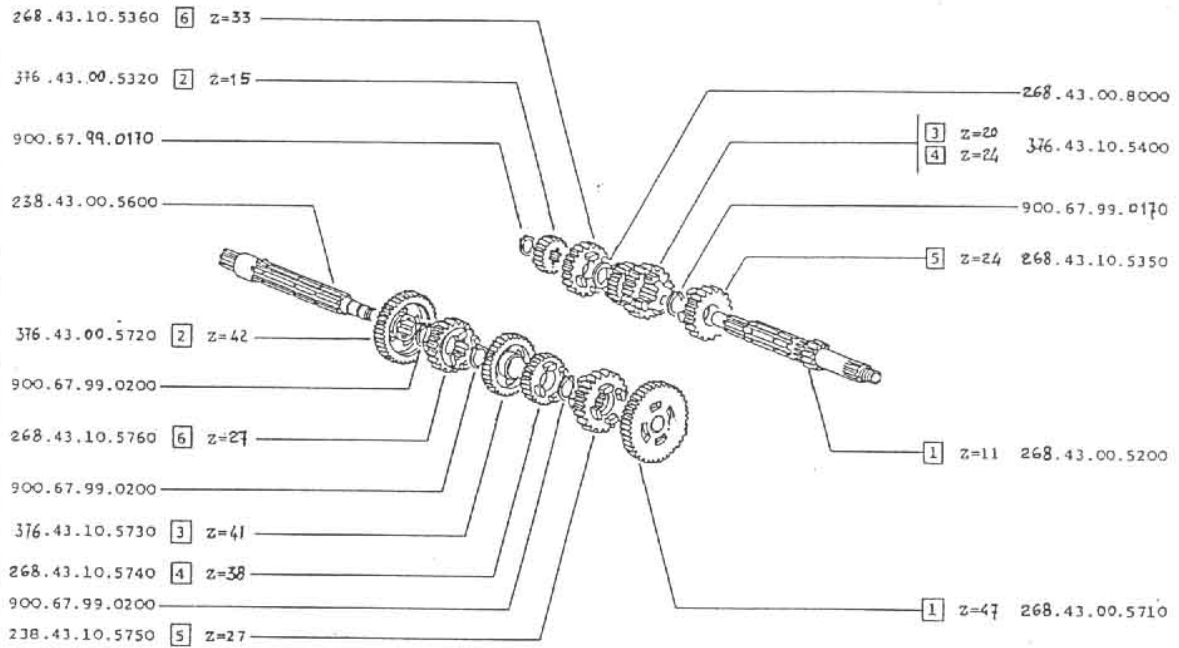
7-1994

**G9**

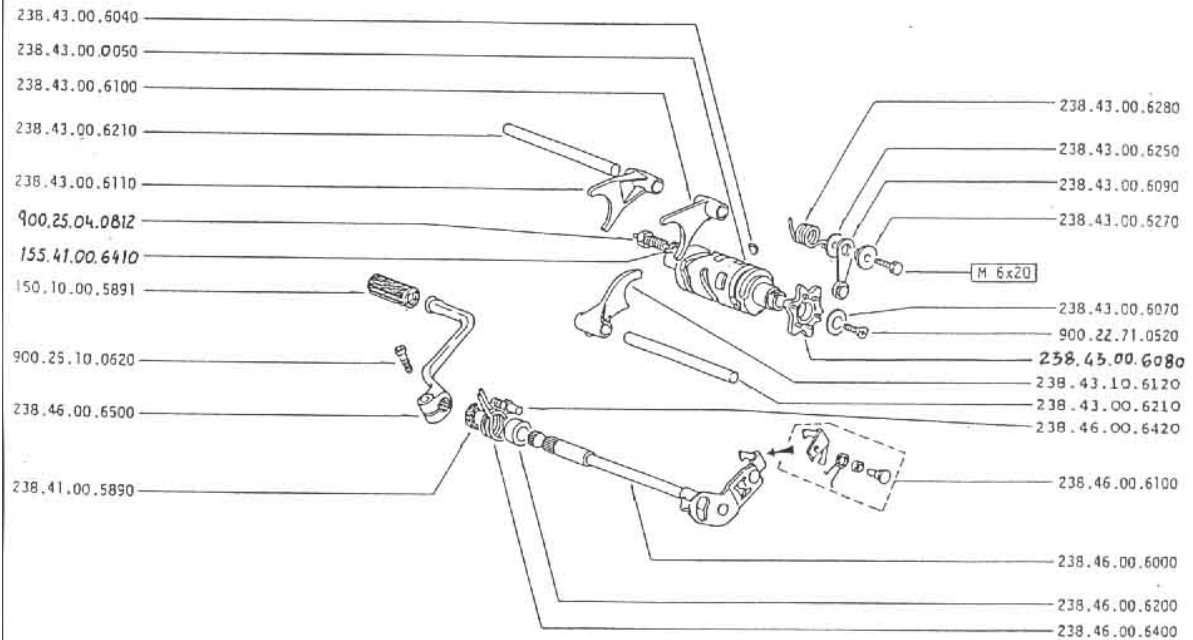
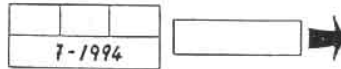
7-1994



G13

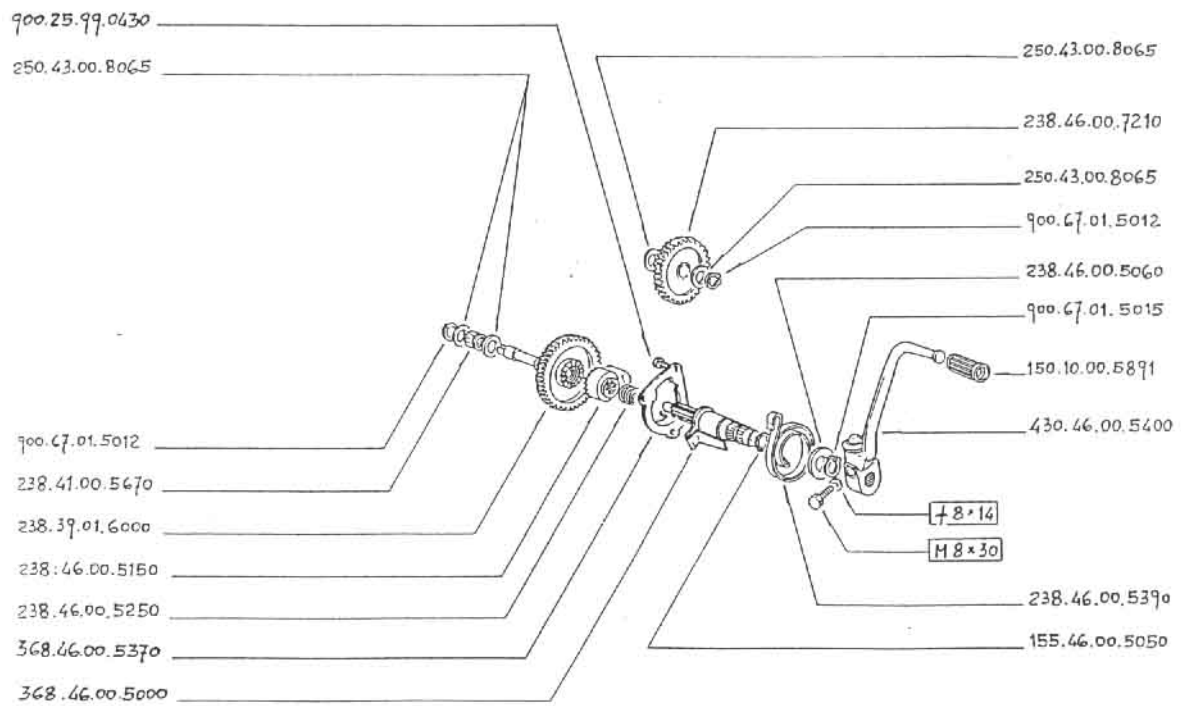


H1



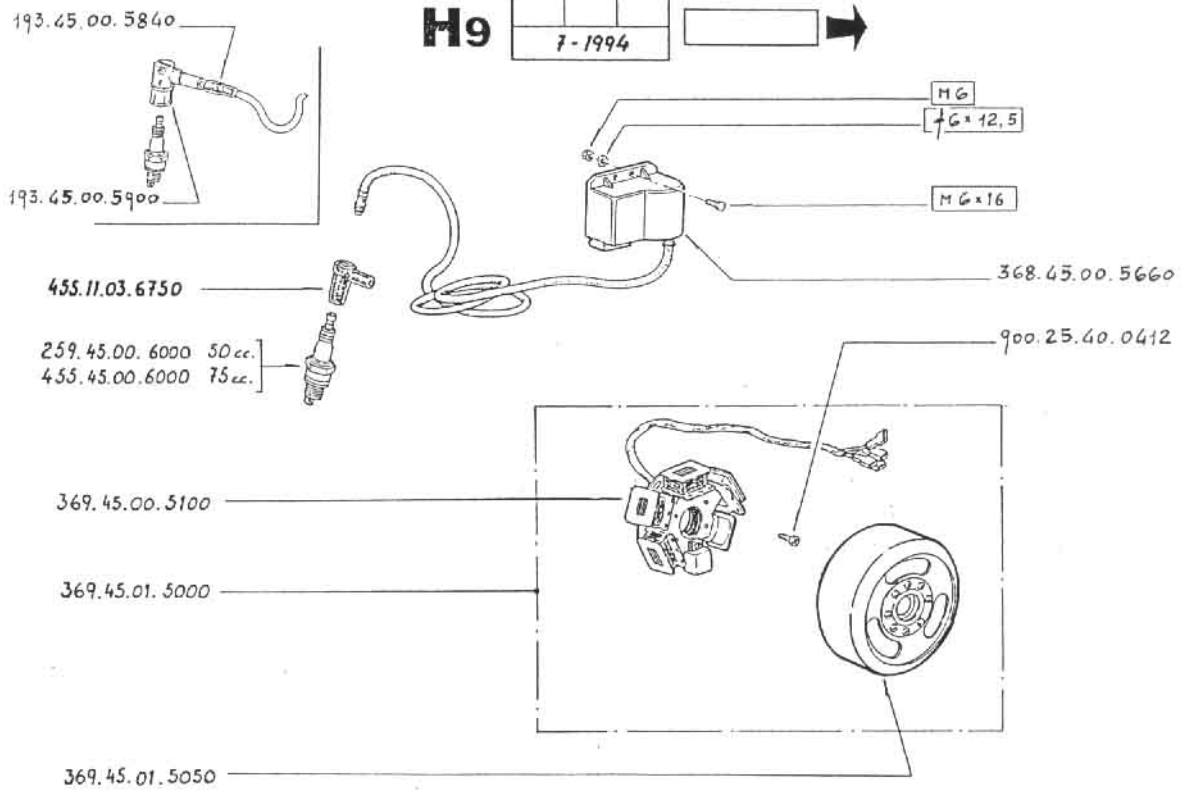
H5

7-1994		



H9

7-1994		



H13

7-1994

