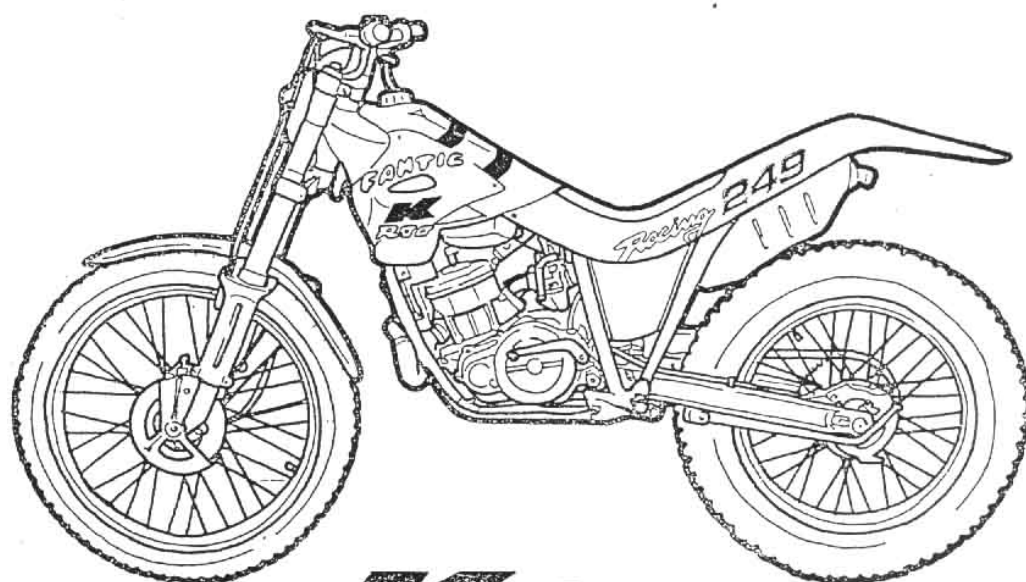


FANTIC FMOTOR



K Roo
249 212 125

catalogo parti di ricambio



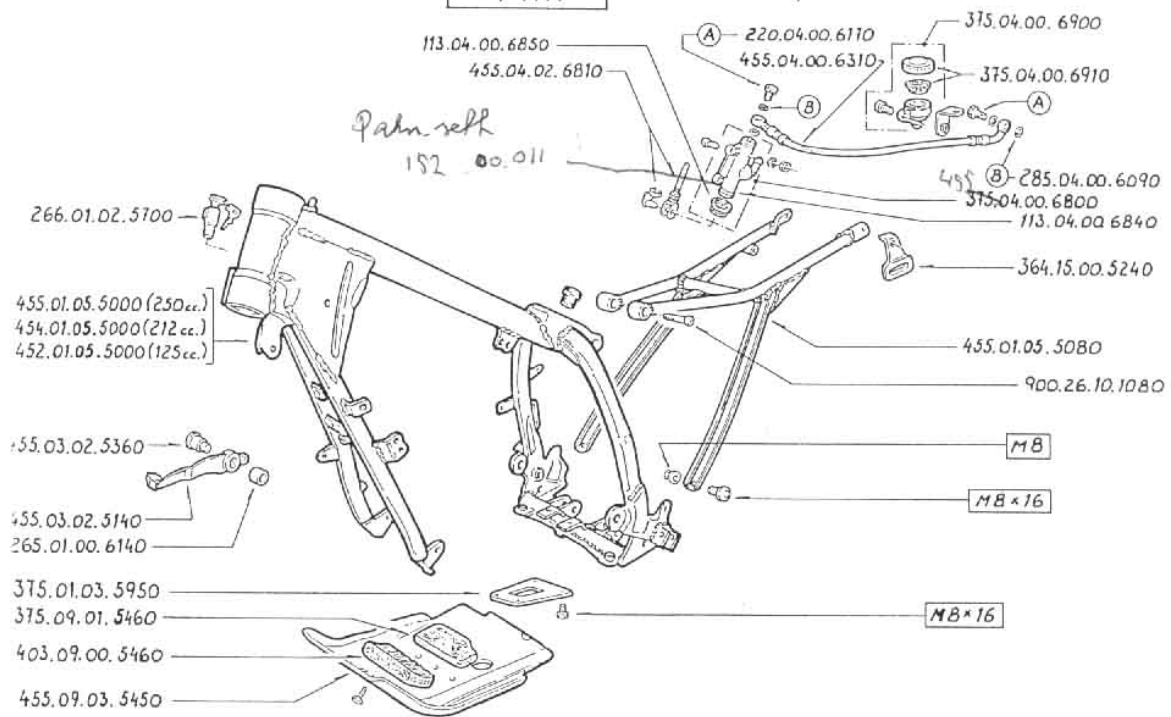
FABBRICA MOTOVEICOLI S.P.A.

FANTIC
FMOTOR

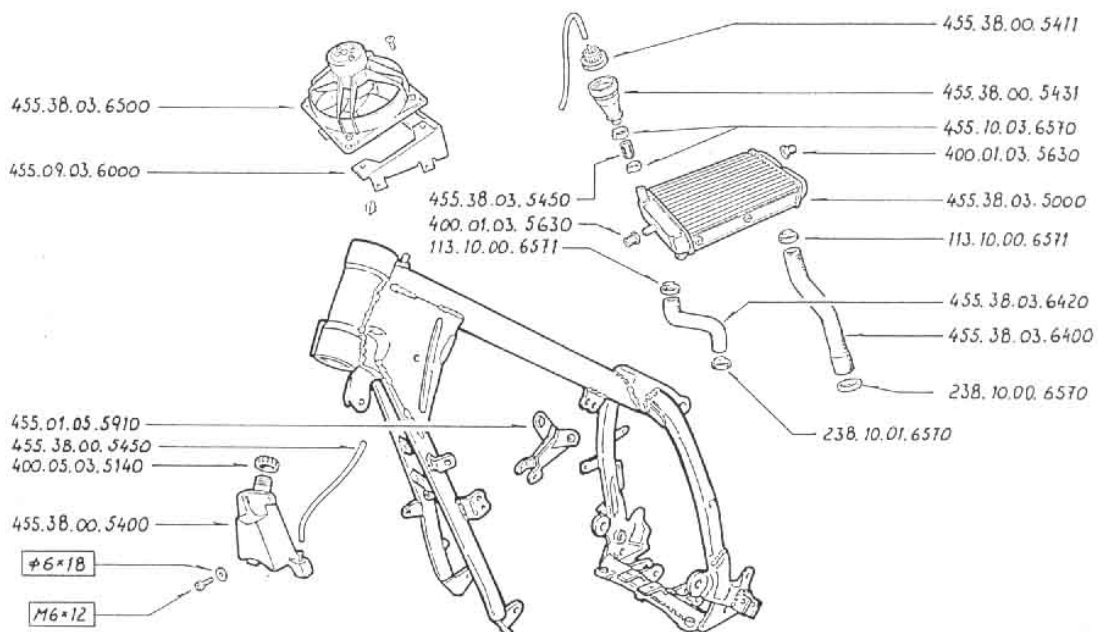
22061 BARZAGO (Como) Italy - Via Parini 3 - Tel. 031 / 874252 4 linee r.a. - Telefax 031 / 874262

B1

1-1994

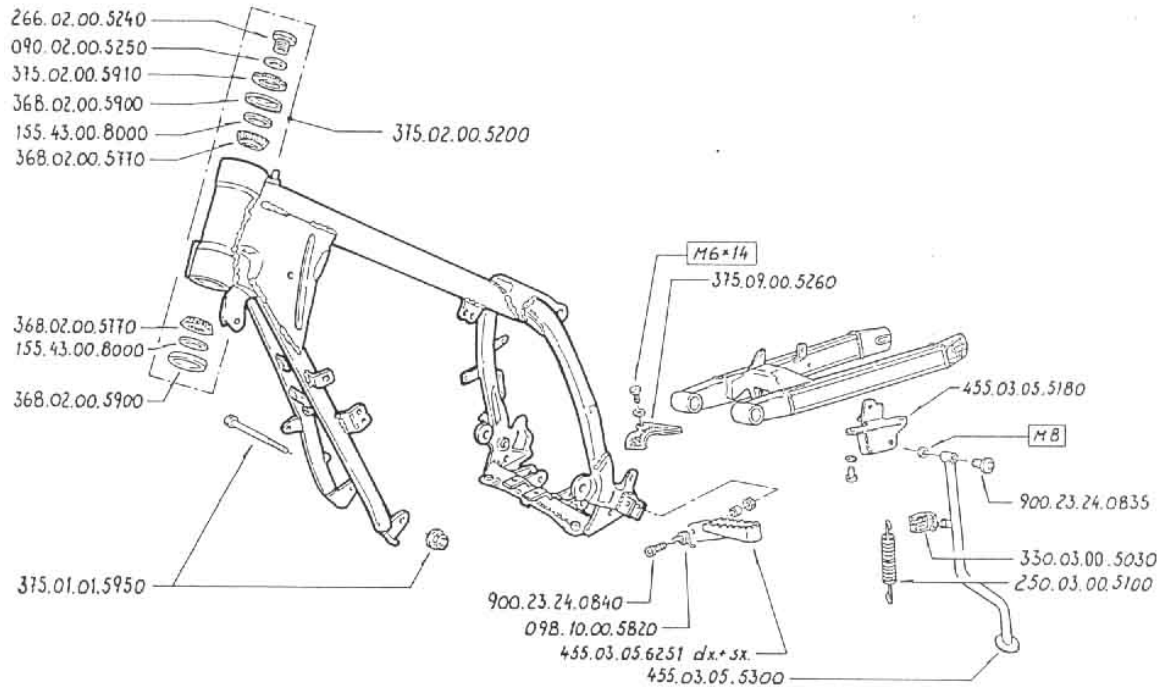
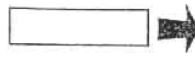
**B5**

1-1994

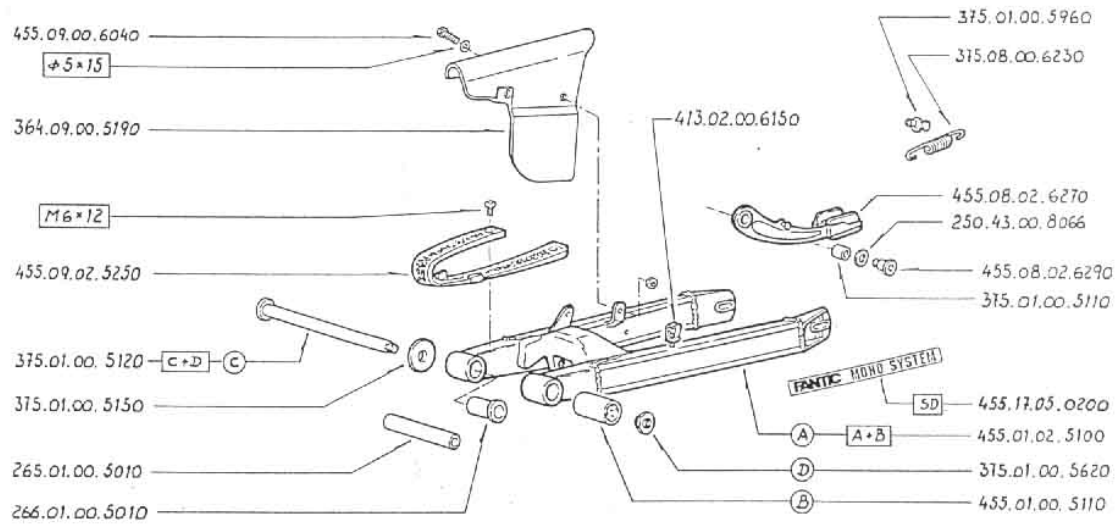
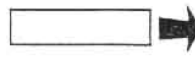


B9

1 - 1994

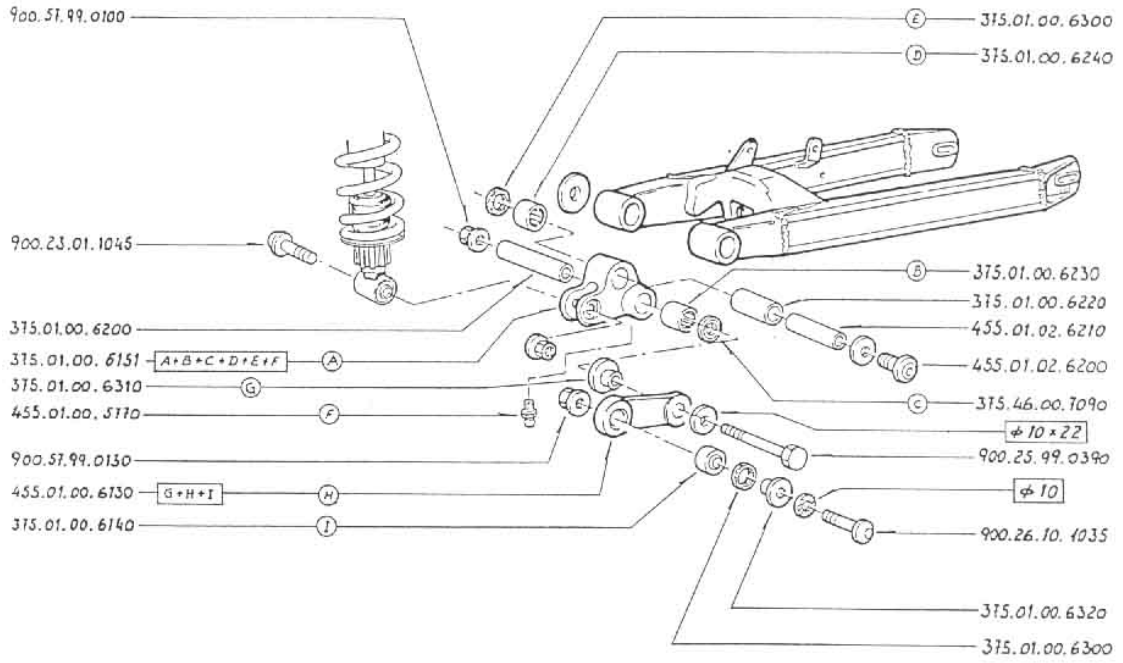
**B13**

1 - 1994



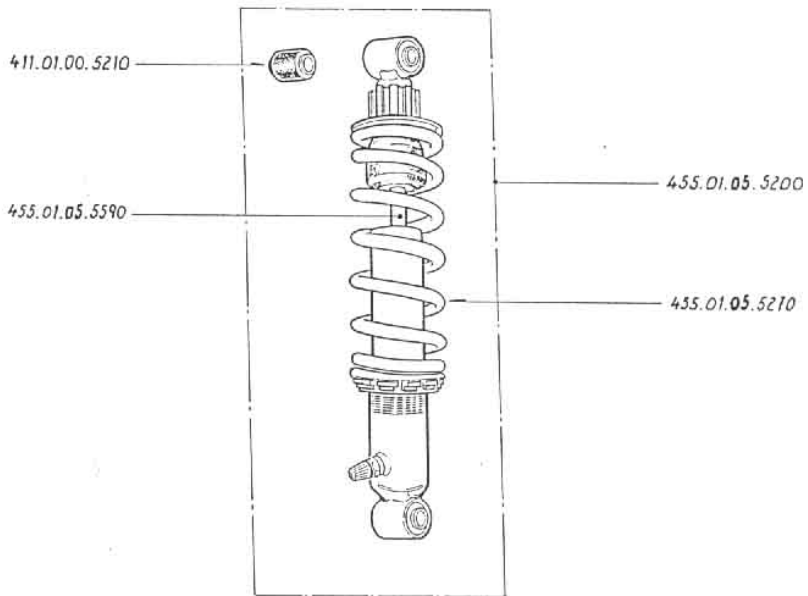
C1

1-1994		

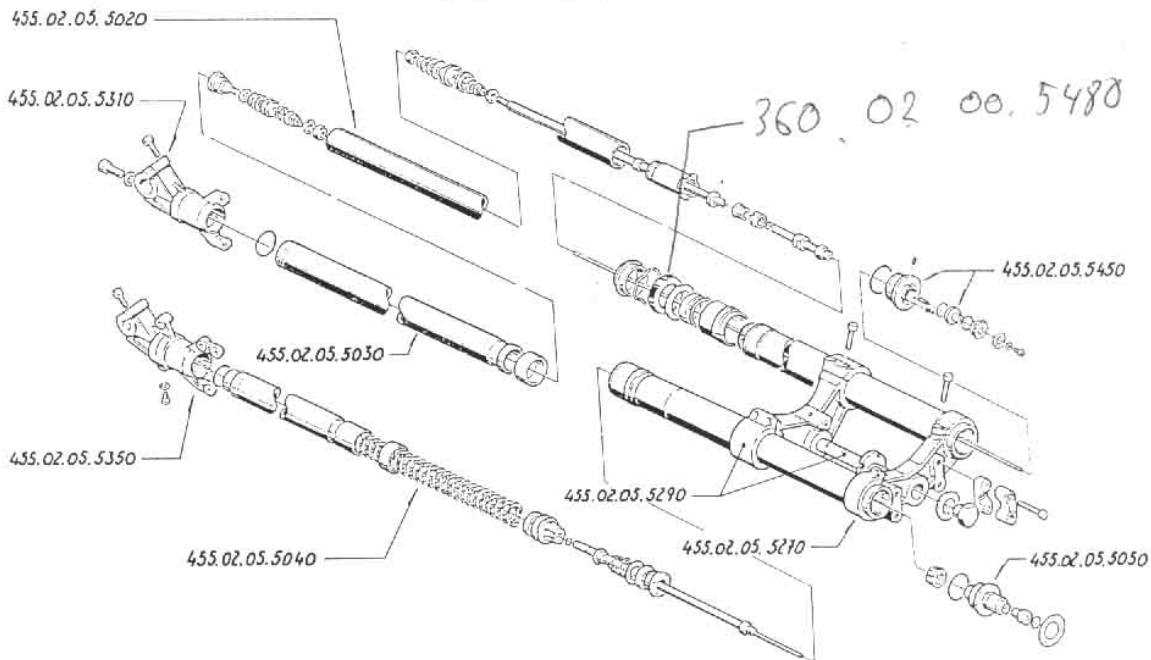
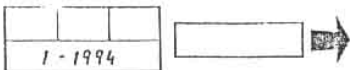


C5

1-1994		

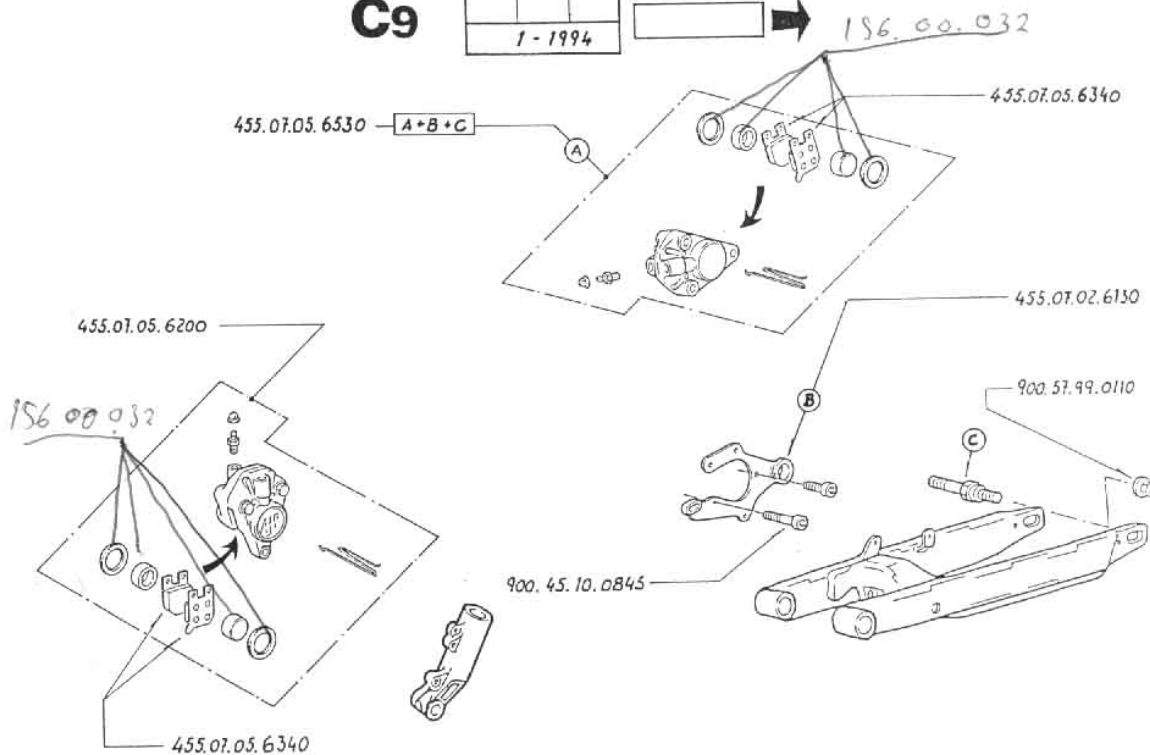
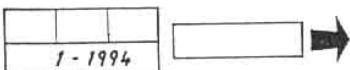


C7



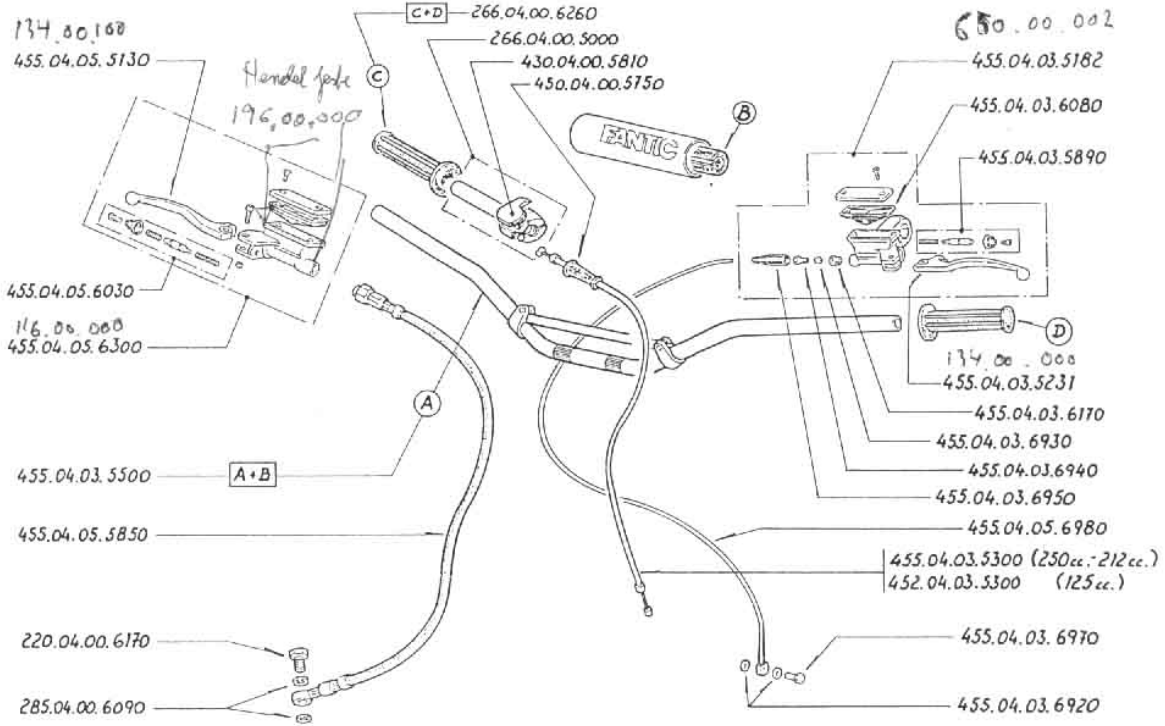
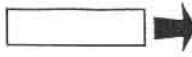
- | | | | | |
|----------------|------------------------|------------------------|------------------|----------------------------|
| 455.02.05.5000 | Forcella ant. completa | Fourche avant complète | Fork complete | Vordere Radgabel Komplett |
| 455.02.05.5B10 | Gamba dx. completa | Jambe droite complète | Leg complete R/H | Rechtes gabelbein Komplett |
| 455.02.05.5B00 | Gamba sx. completa | Jambe gauche complète | Leg complete L/H | Linkes gabelbein Komplett |

C9



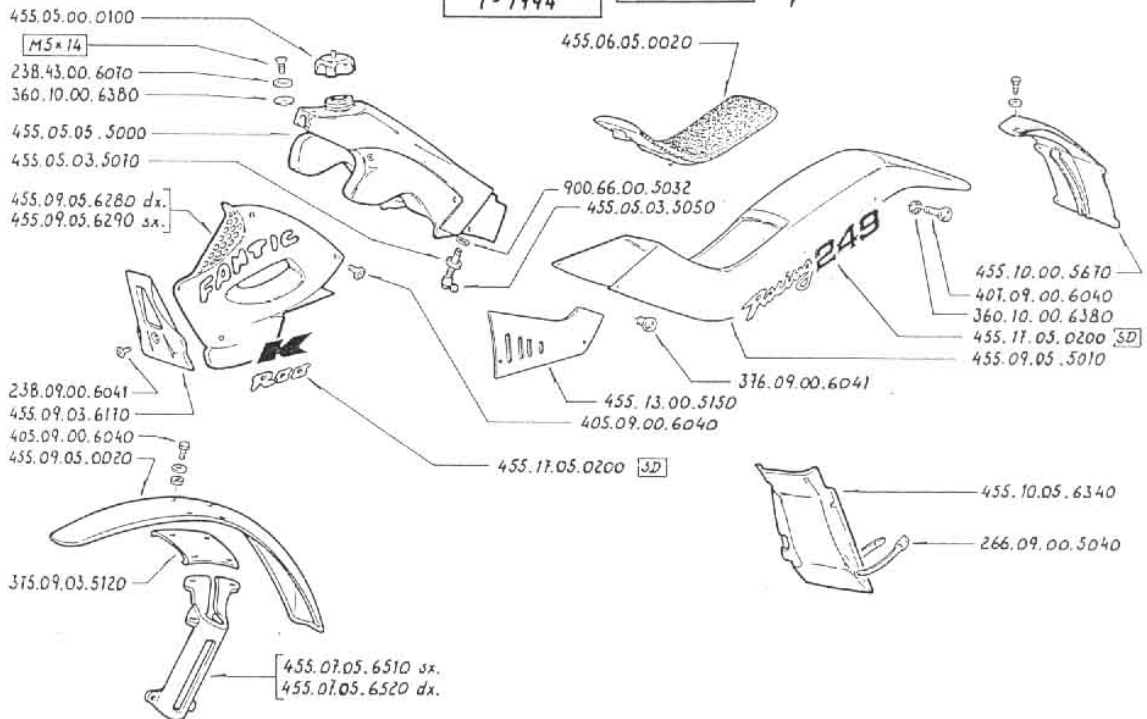
C13

1 - 1994



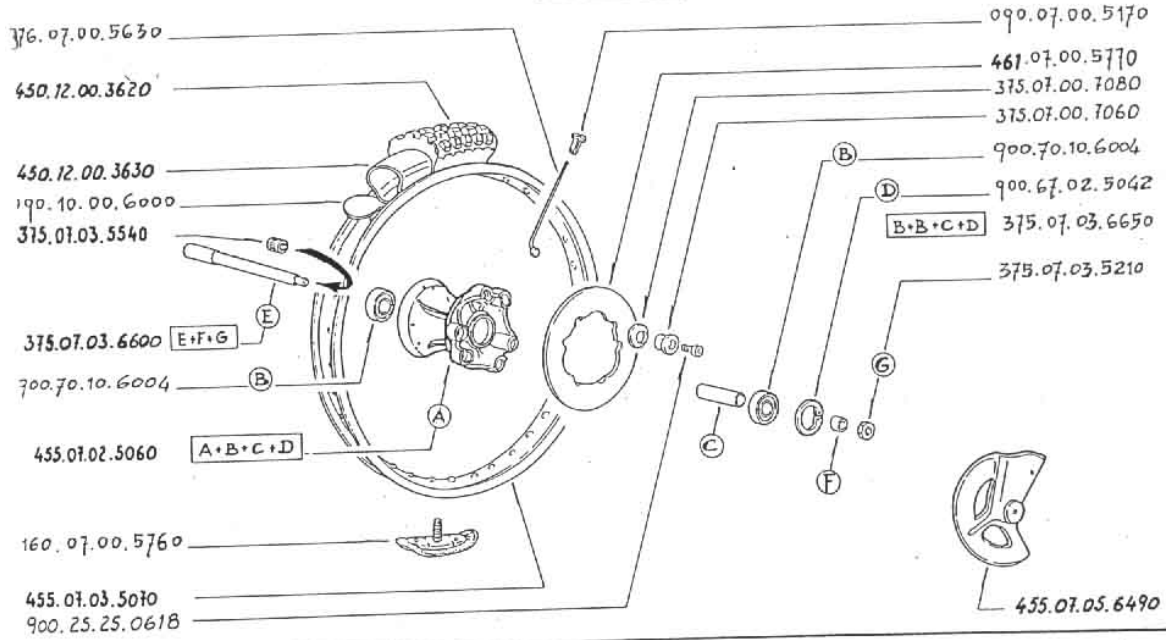
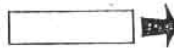
D1

1 - 1994



D5

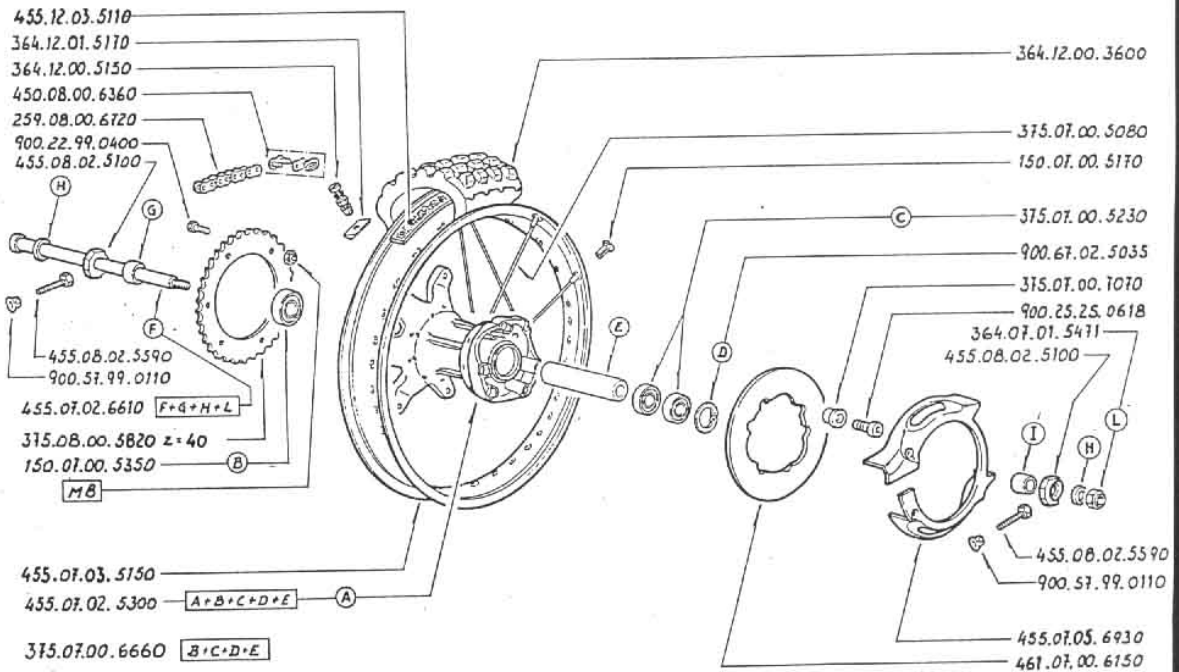
1-1994



455.07.05.5000 Ruota ant. completa Roue avant complète Front wheel complete Vorderrad Komplett

D9

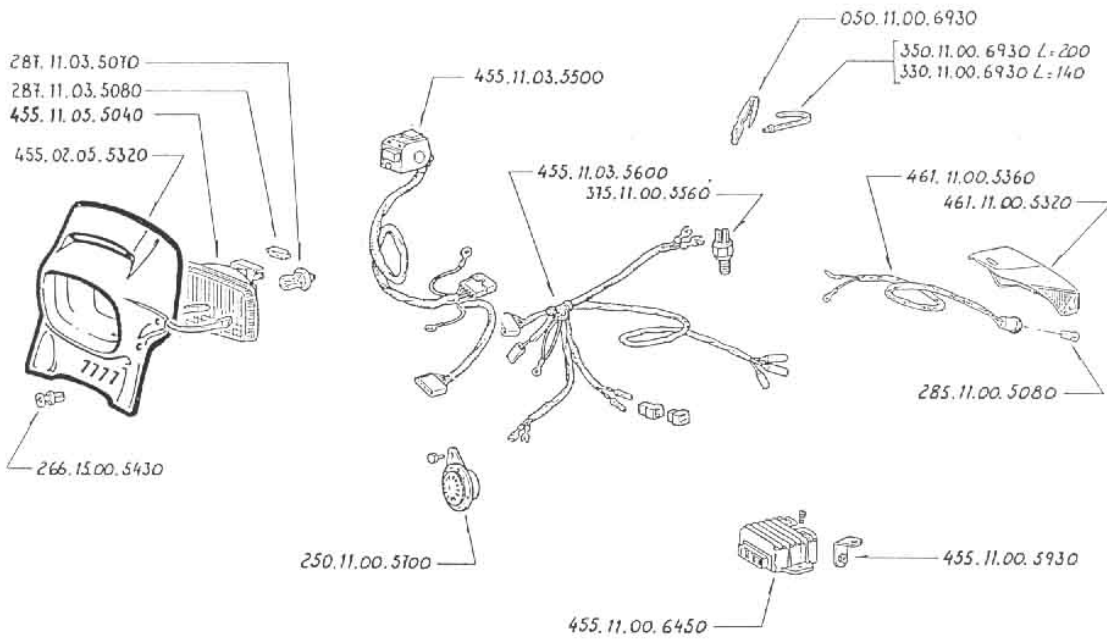
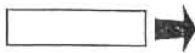
1-1994



455.07.05.5290 Ruota post. cpl. Roue arriere complète Rear wheel complete Hinterrad Komplett

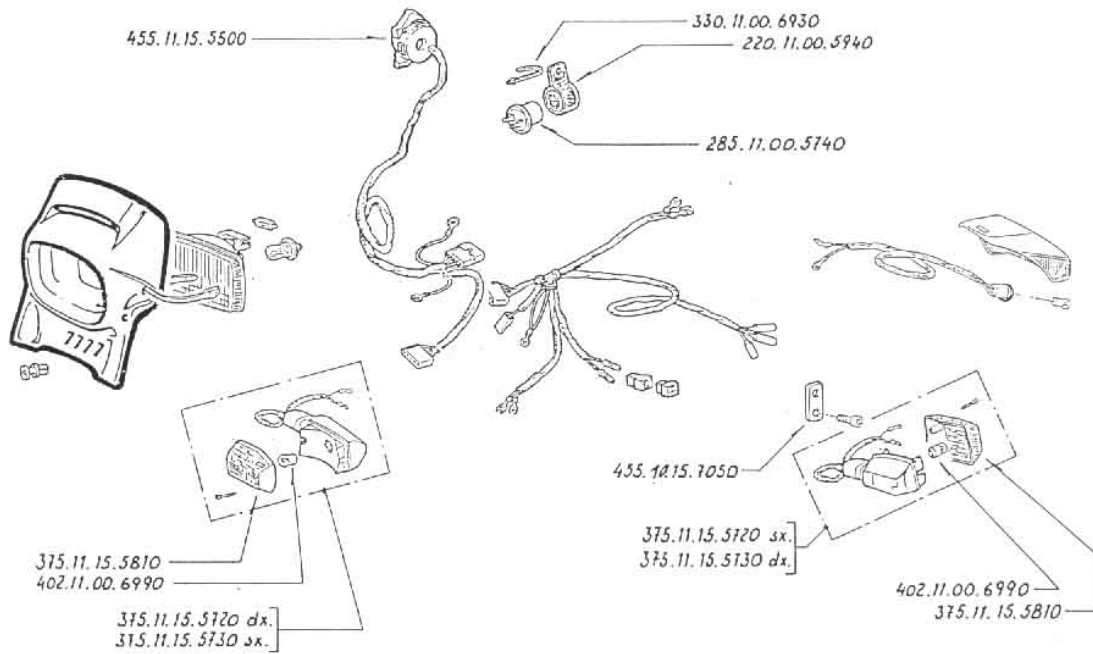
D13

1 - 1994



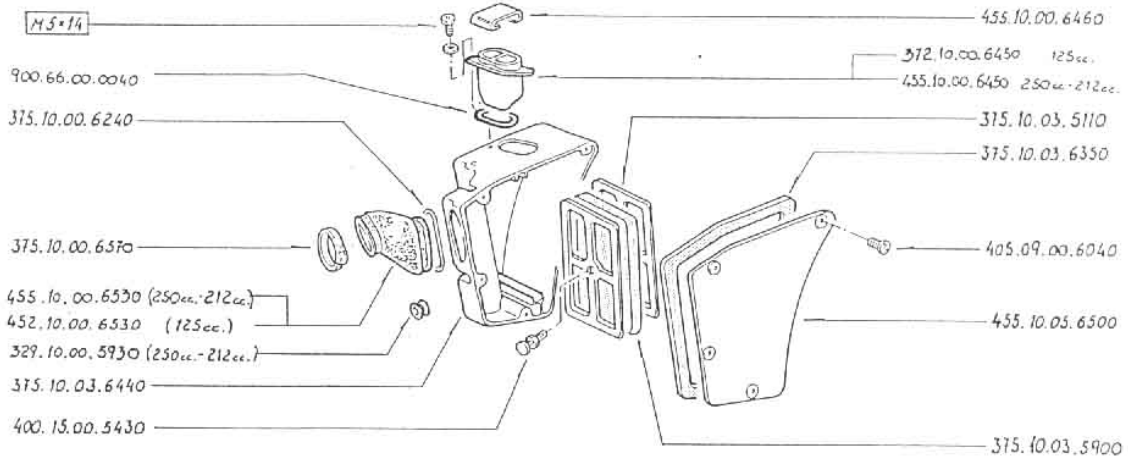
D14

1 - 1994



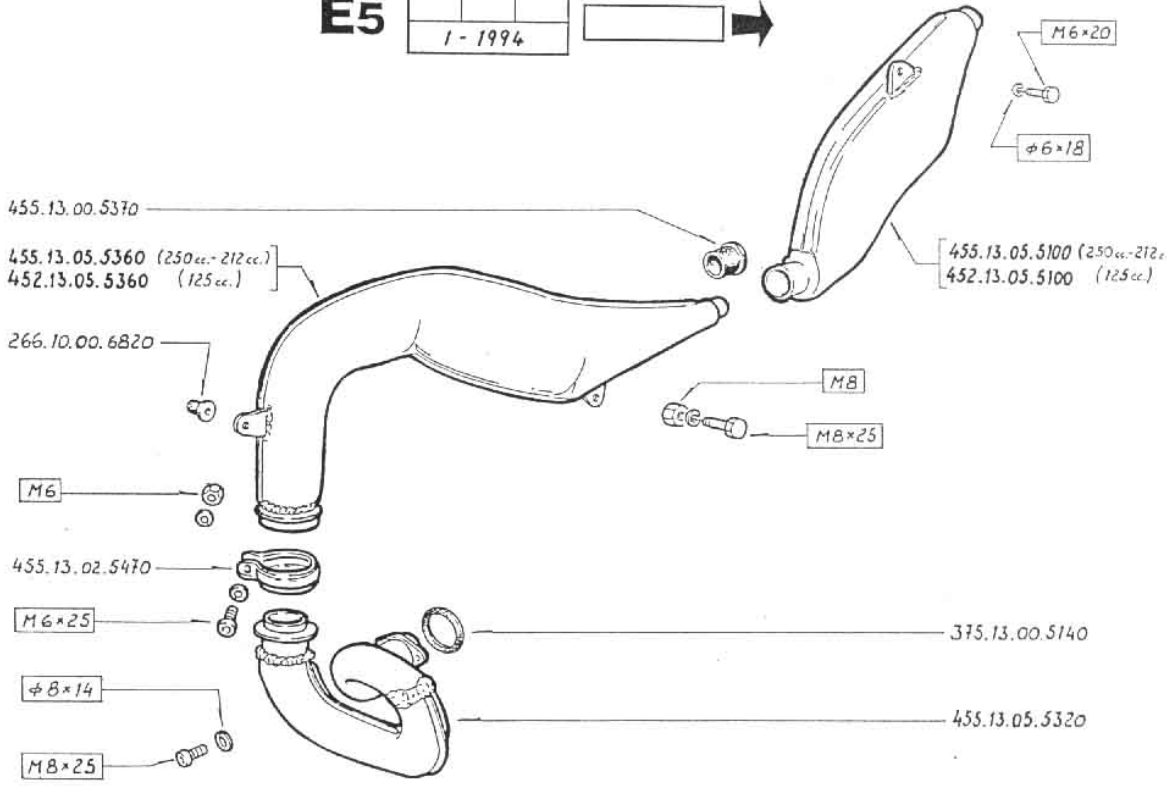
E1

1-1994		



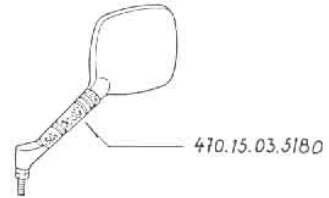
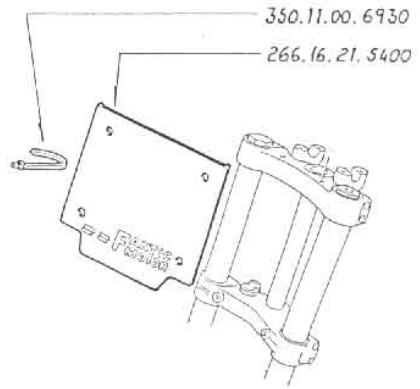
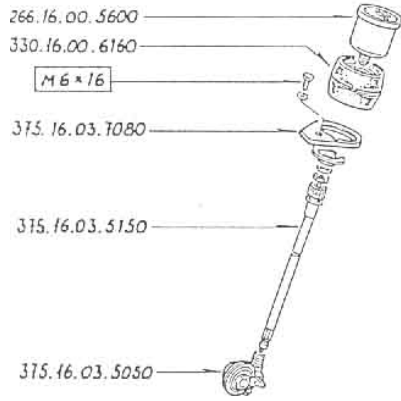
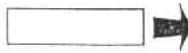
E5

1-1994		



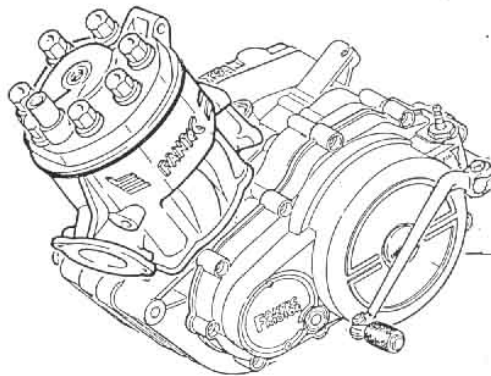
E9

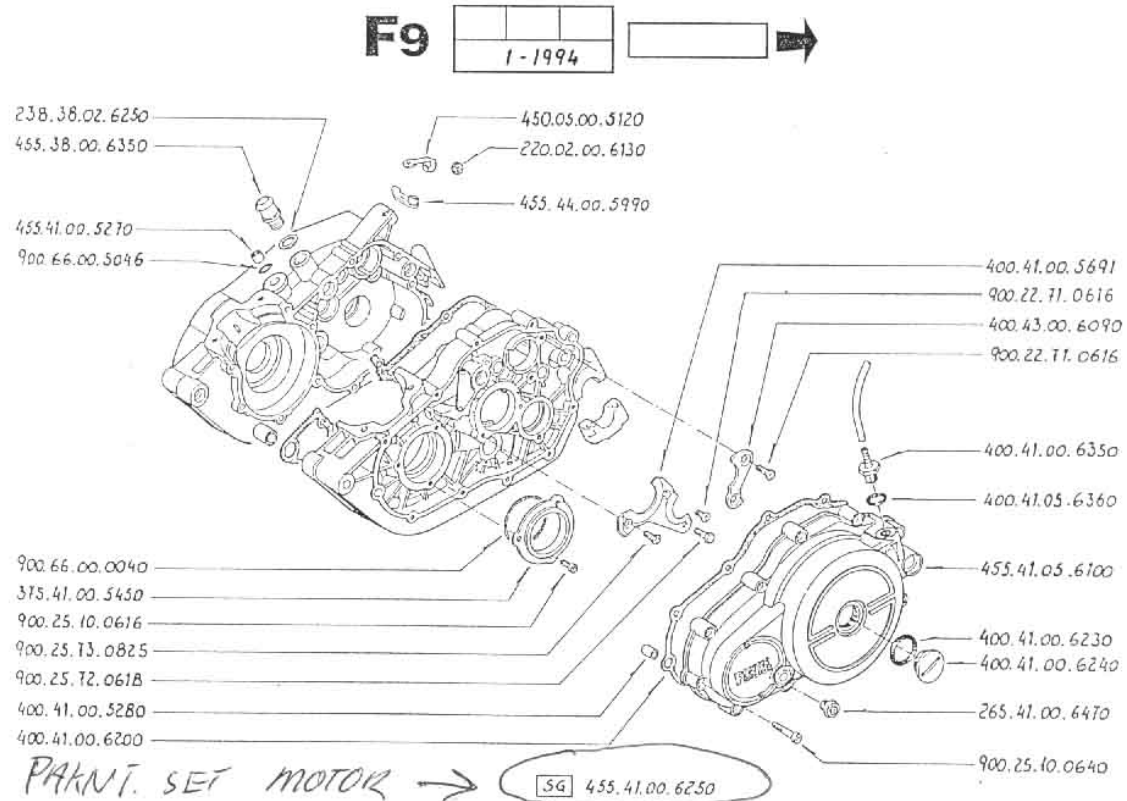
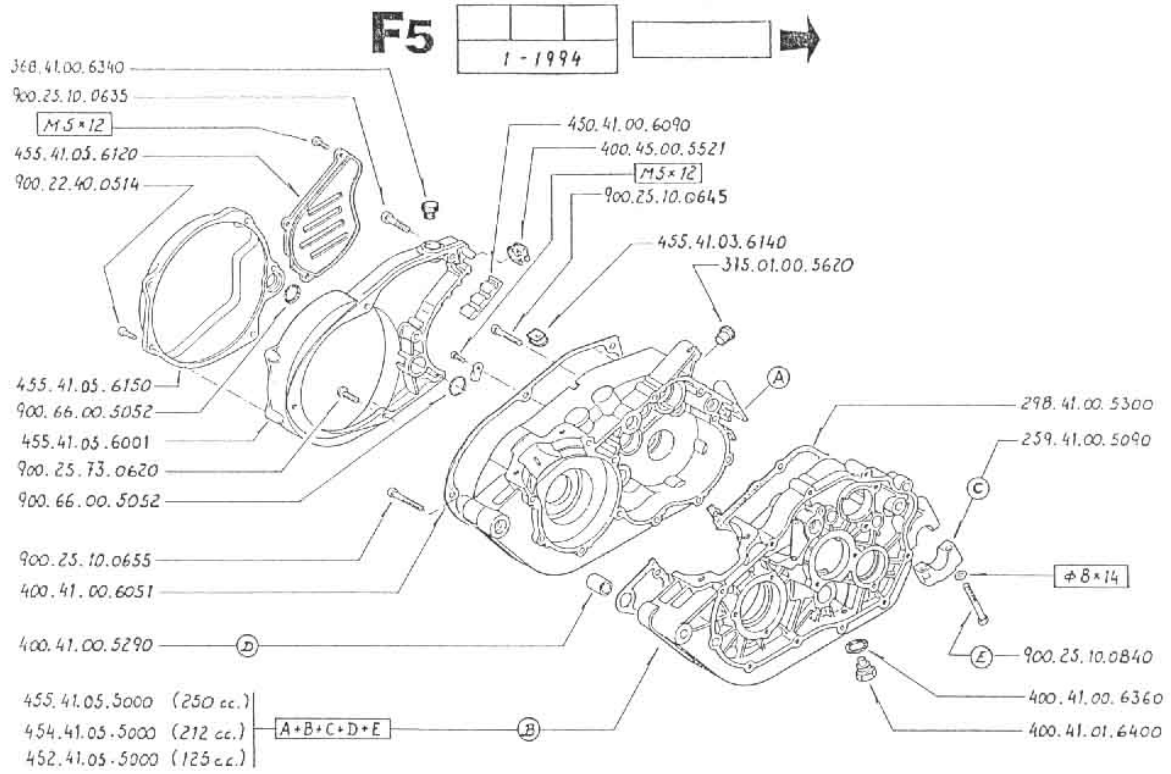
1-1994



F1

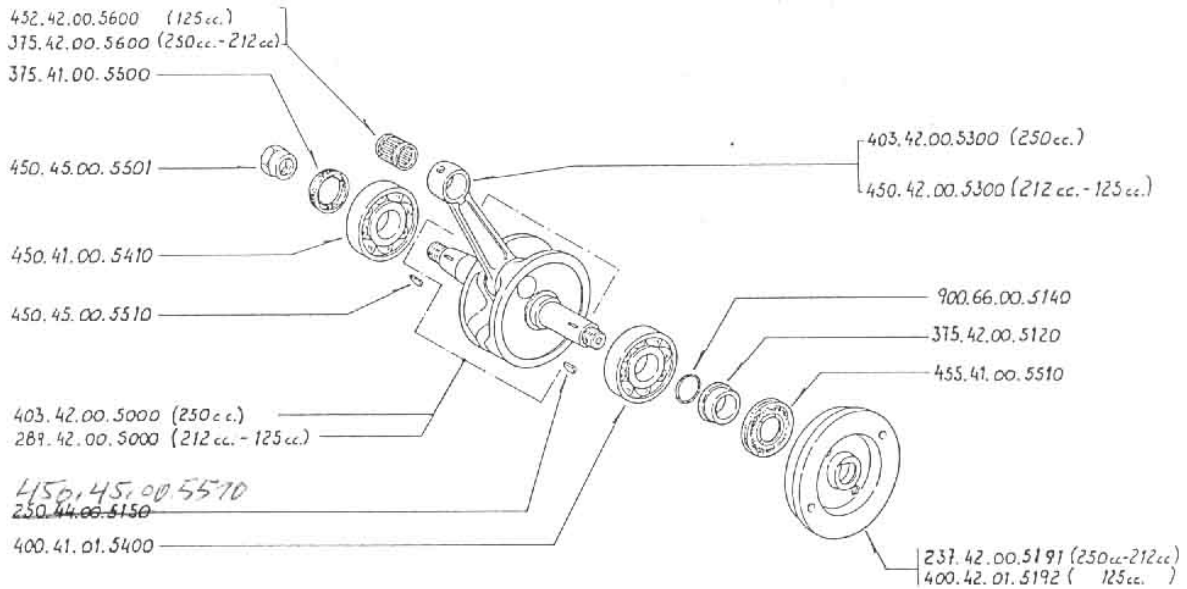
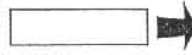
1-1994





F13

1 - 1994		



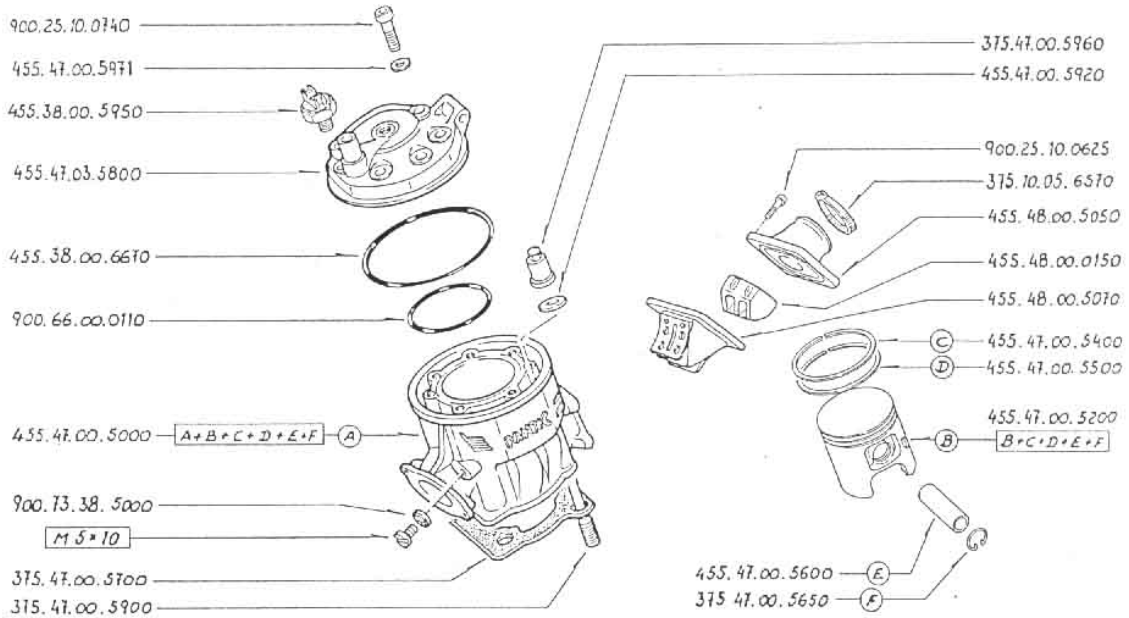
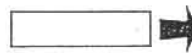
SIMMERING SET
MOTOR

SP 455.41.00.6260

K 249

G1

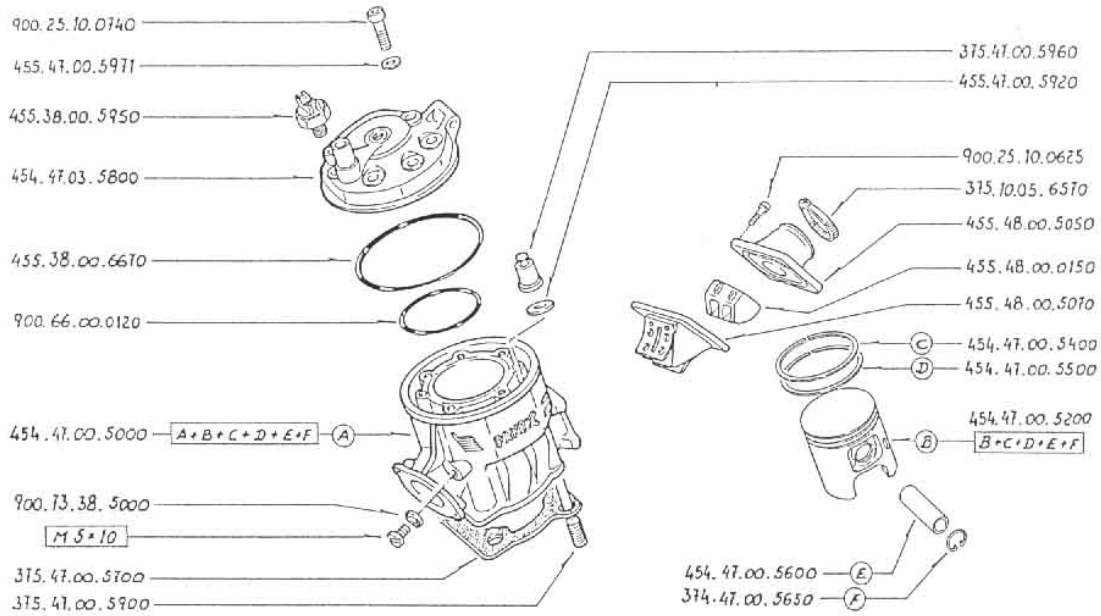
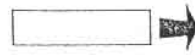
G2	G3
1 - 1994	



K 200
212

G2

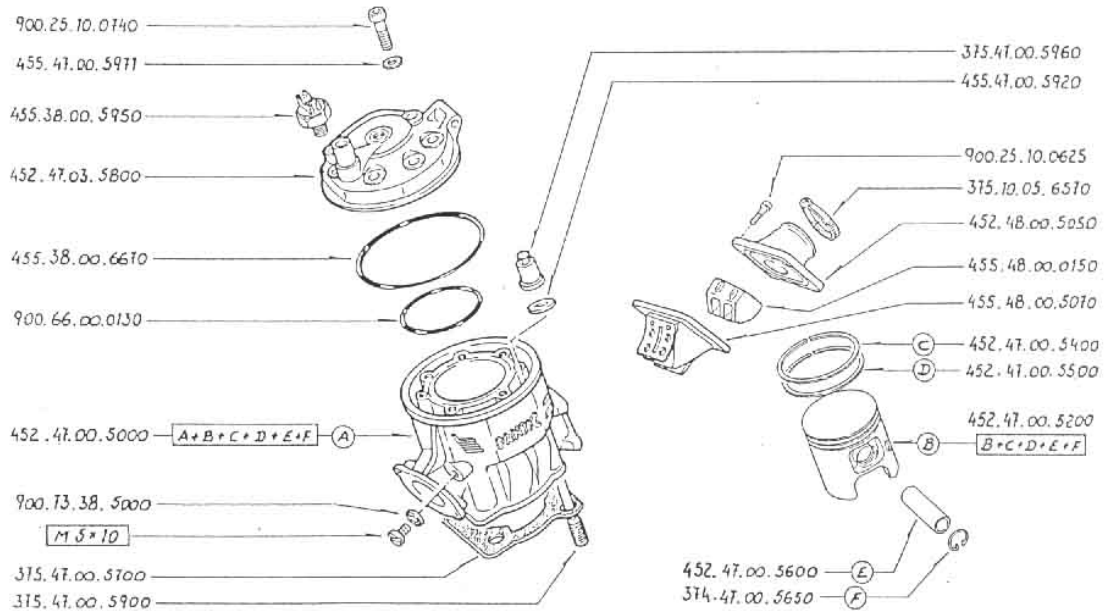
G3		
1 - 1994		



K 200
125

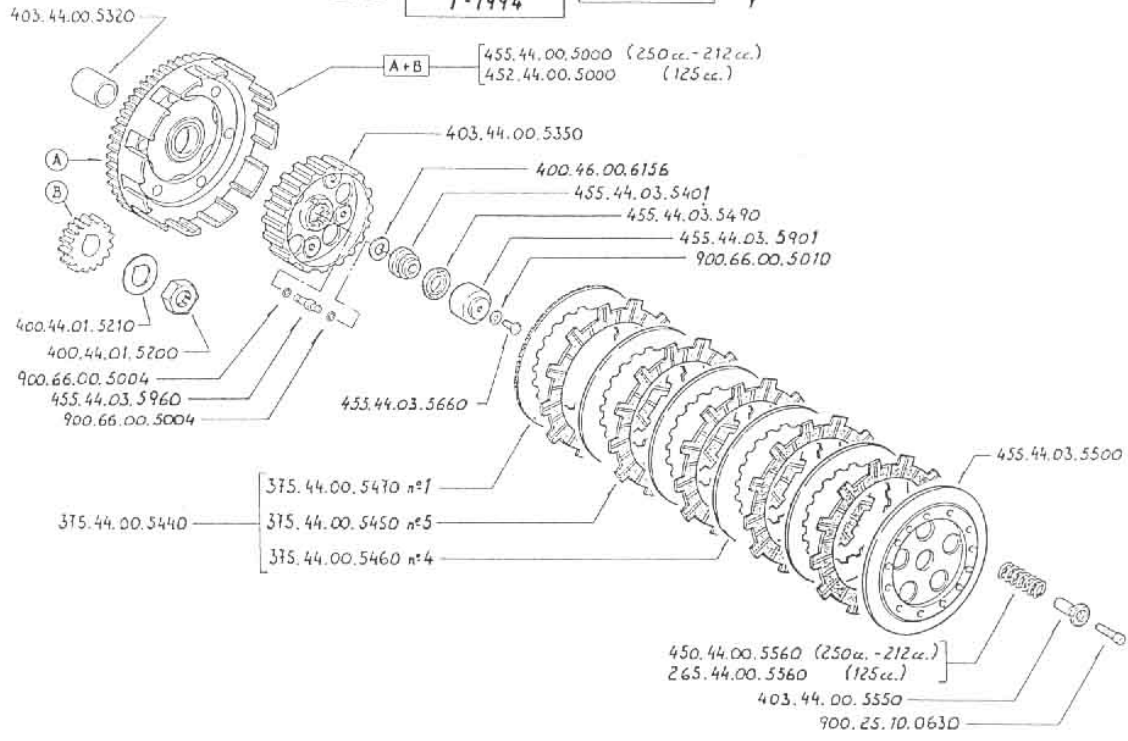
G3

1 - 1994		



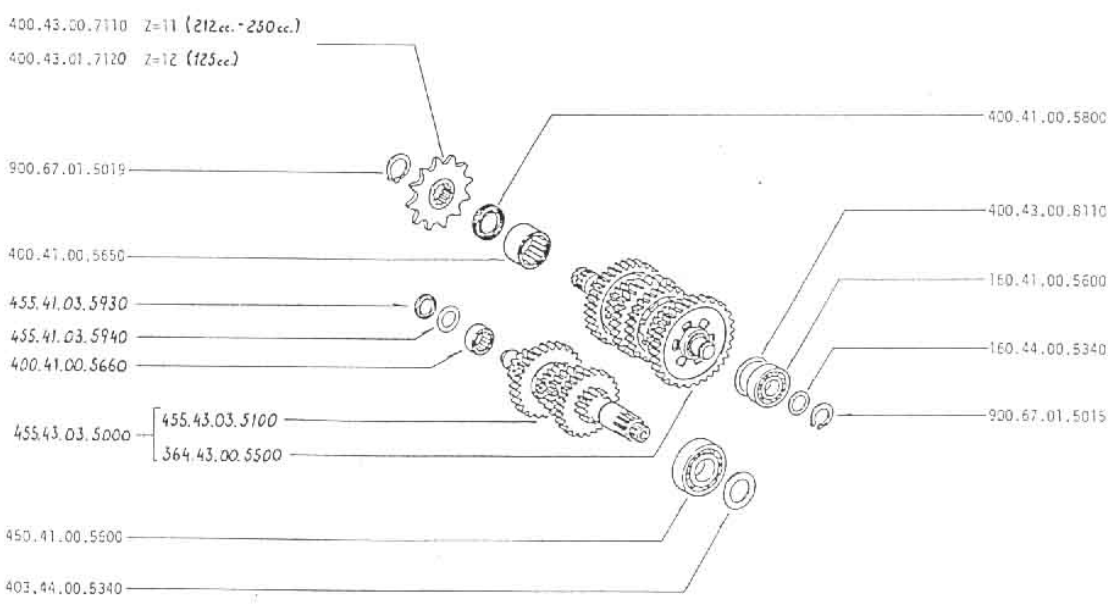
G5

1-1994



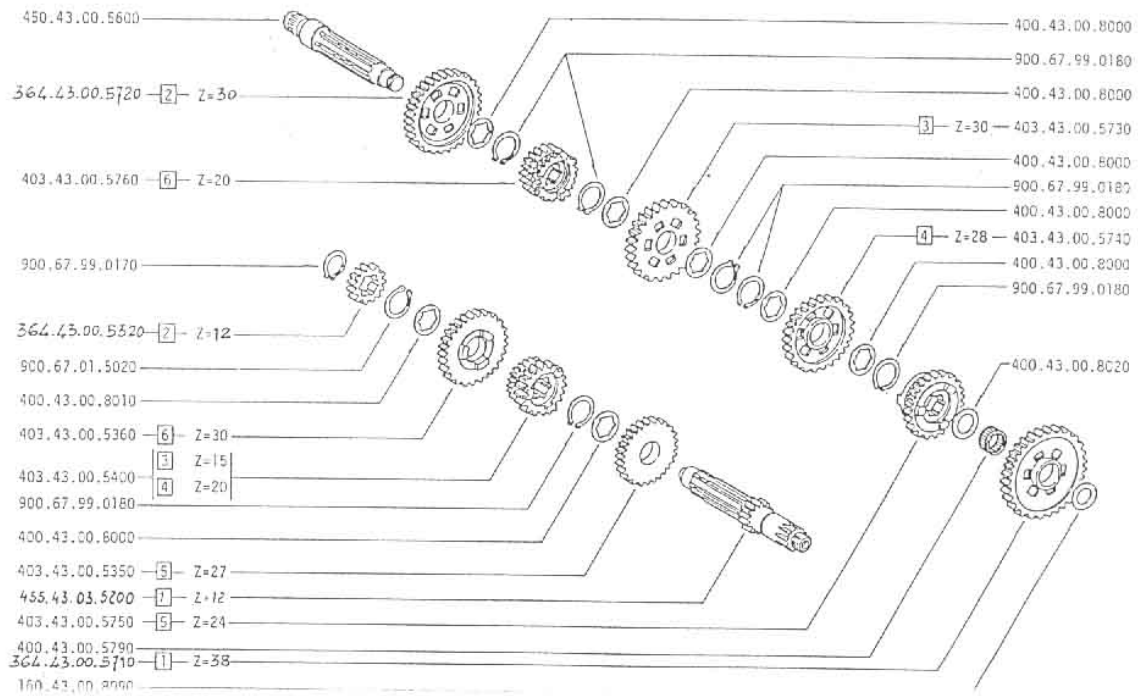
G9

1-1994



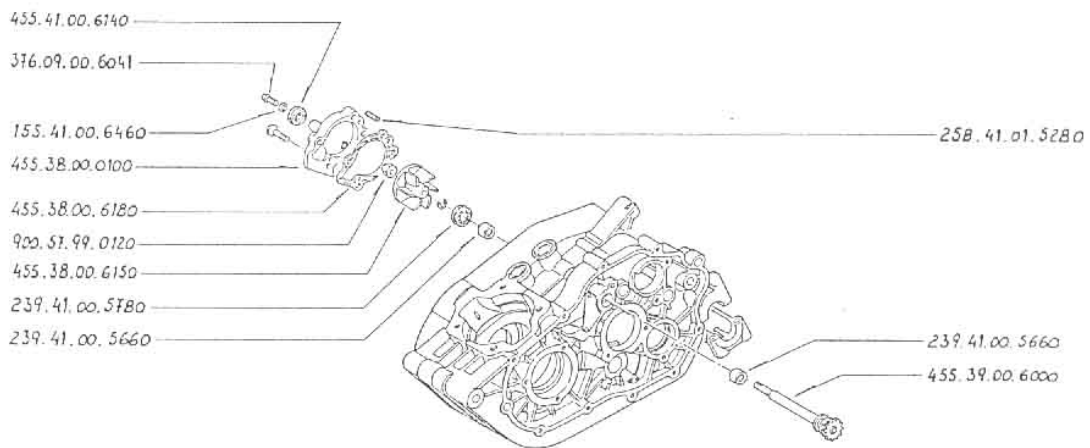
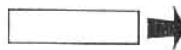
G13

1 - 1994



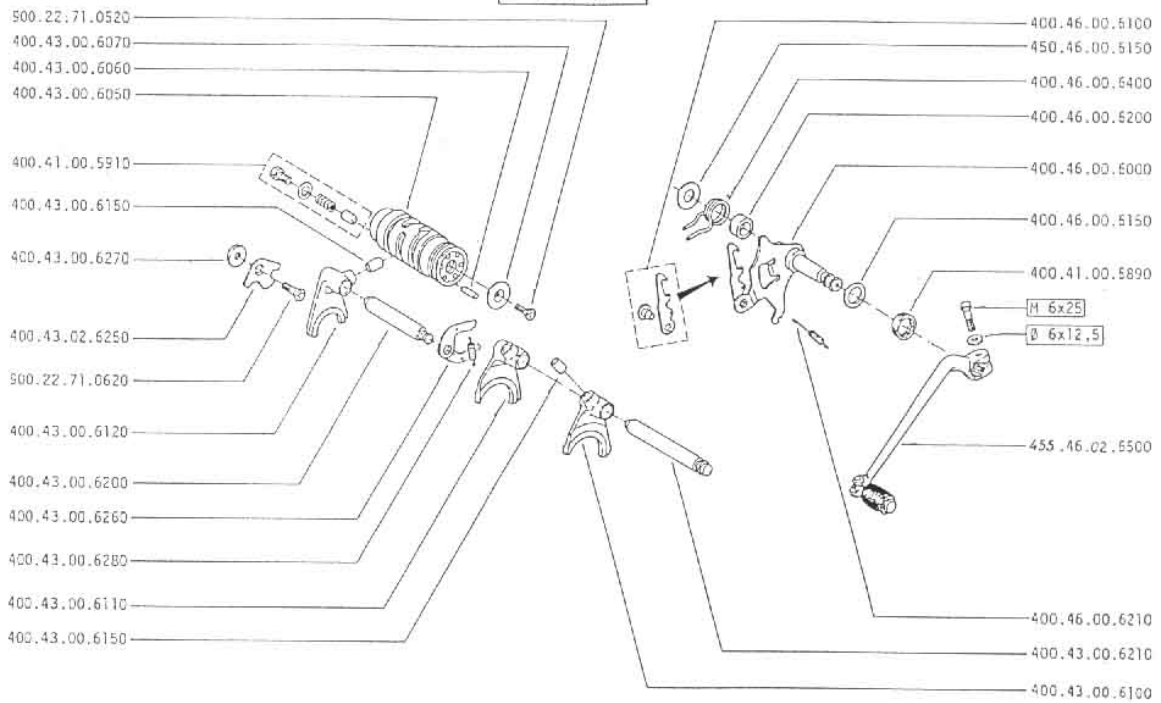
G14

1 - 1994



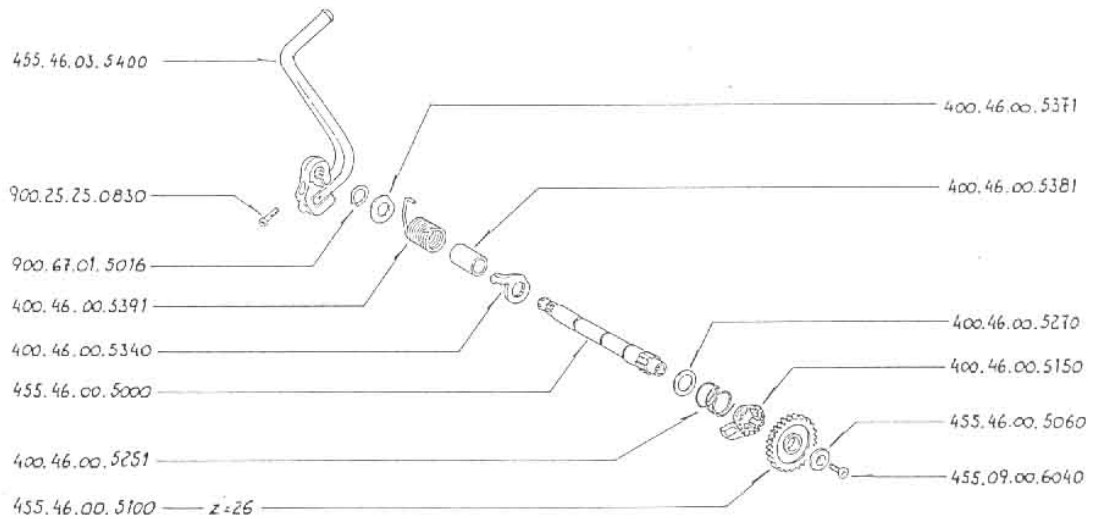
H1

1-1994		



H5

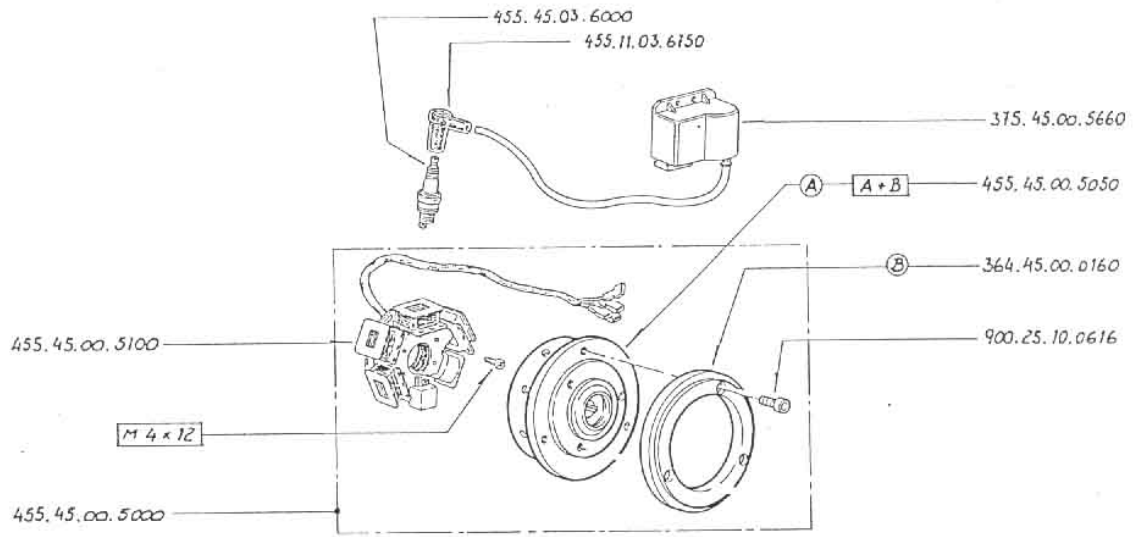
1-1994		



Kawasaki
249 212

H9

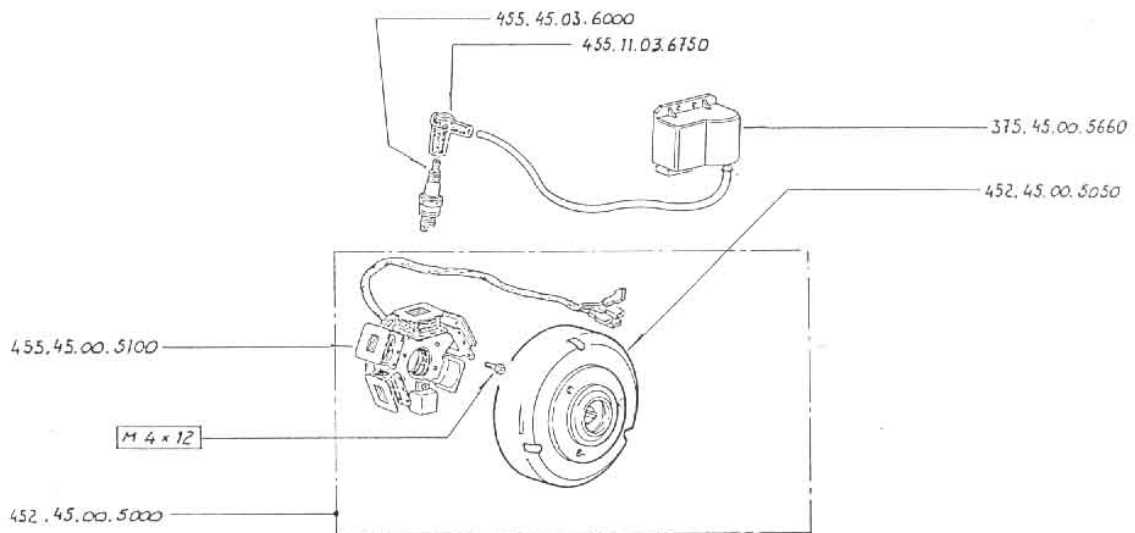
H10
1-1994



Kawasaki
125

H10

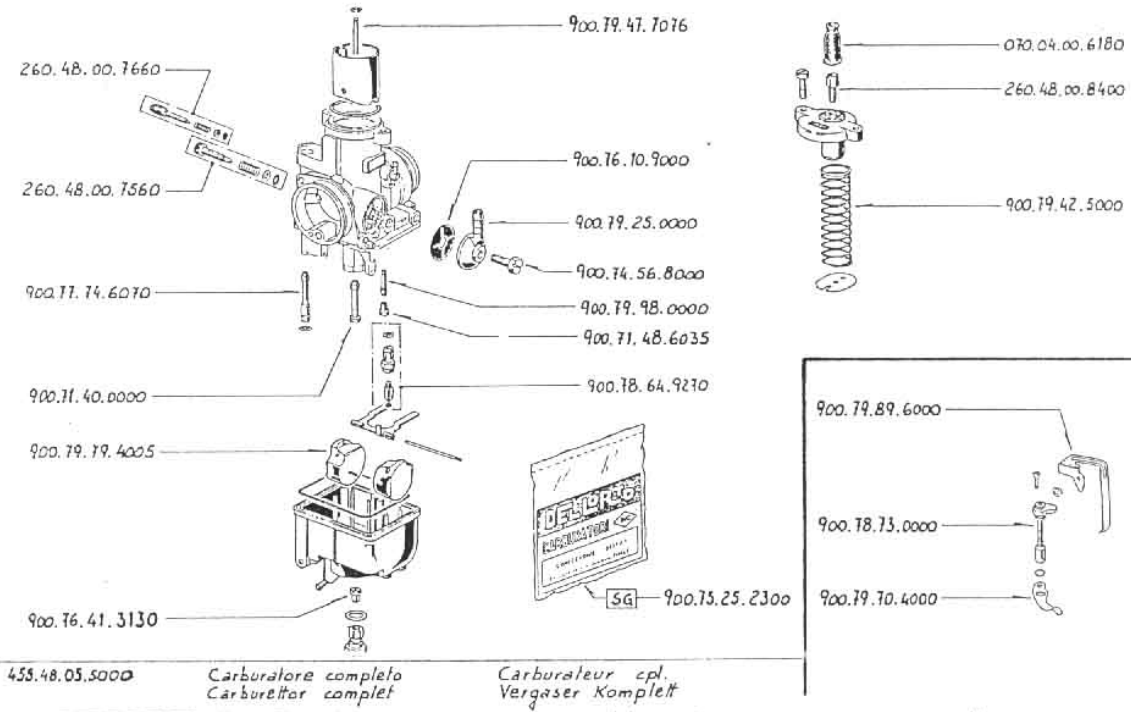
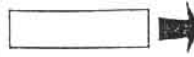
1-1994



K 200
249 212

H13

H14
1-1994



K 200
125

H14

1-1994

