

# FANTIC FMOTOR

2/1988

## TRIAL 50 junior

*PROGRESS 2 - 1988-89*  
**catalogo parti di ricambio**

*(PROGRESS 1 ER 1987 Mod.  
SOM FINNES I KUN 1 EKS. I NORGE)*

*PLANSJER PROG 1 SOM IKKE  
ER KRYSET, GJELDER FOR PROG. 2*

**M**OTORSYKLISTEN A/S  
N-4525  
KONSMO  
Tlf. 043-81 788

 **FABBRICA MOTOVEICOLI S.p.A.**

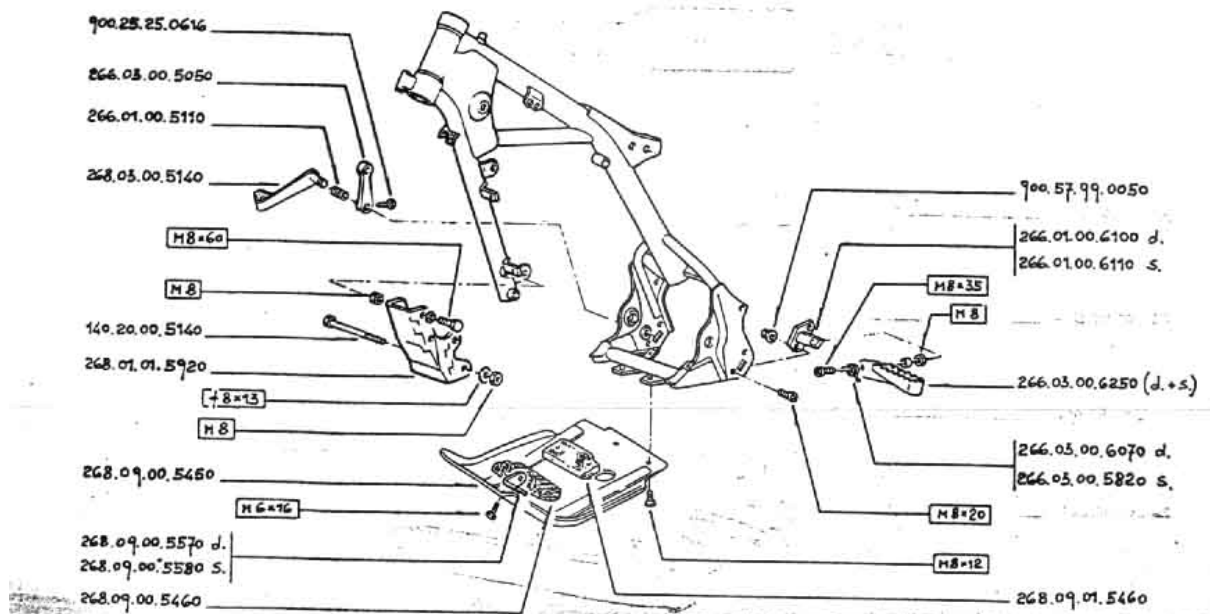
**FANTIC  
FMOTOR**

22061 BARZAGO (Como) Italy - Via Parini 3 - Tel. (031) 860281 - Telefax (031) 860610 - Telex 380448 FANTIC.I

**B5**

1-1987		

43002102

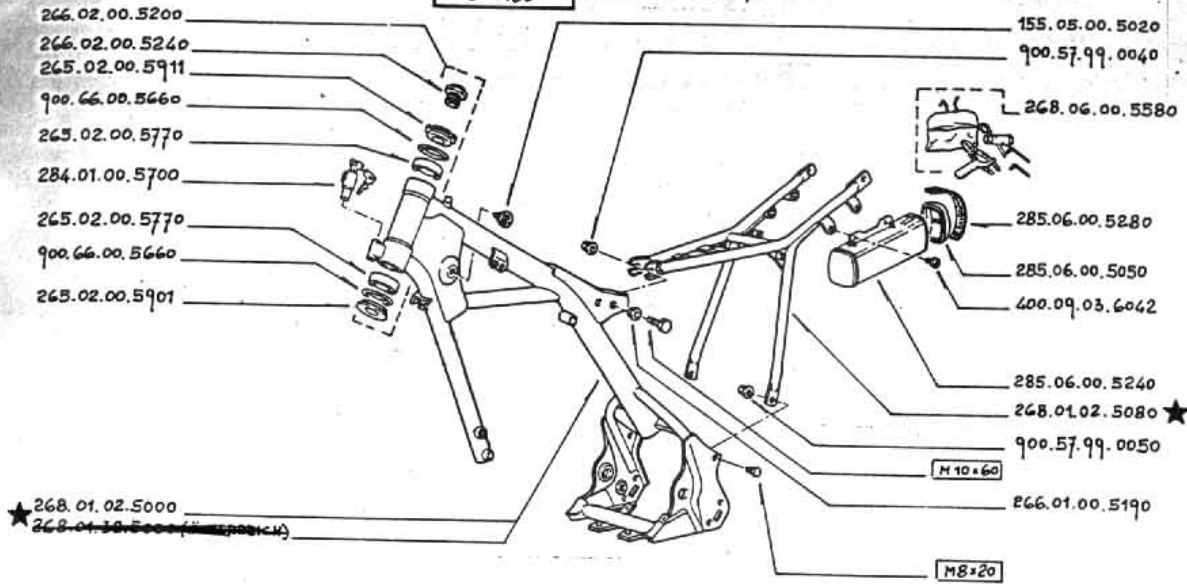


## TRIAL 50 JUNIOR progress 2

**B2**

5-1988

43003979

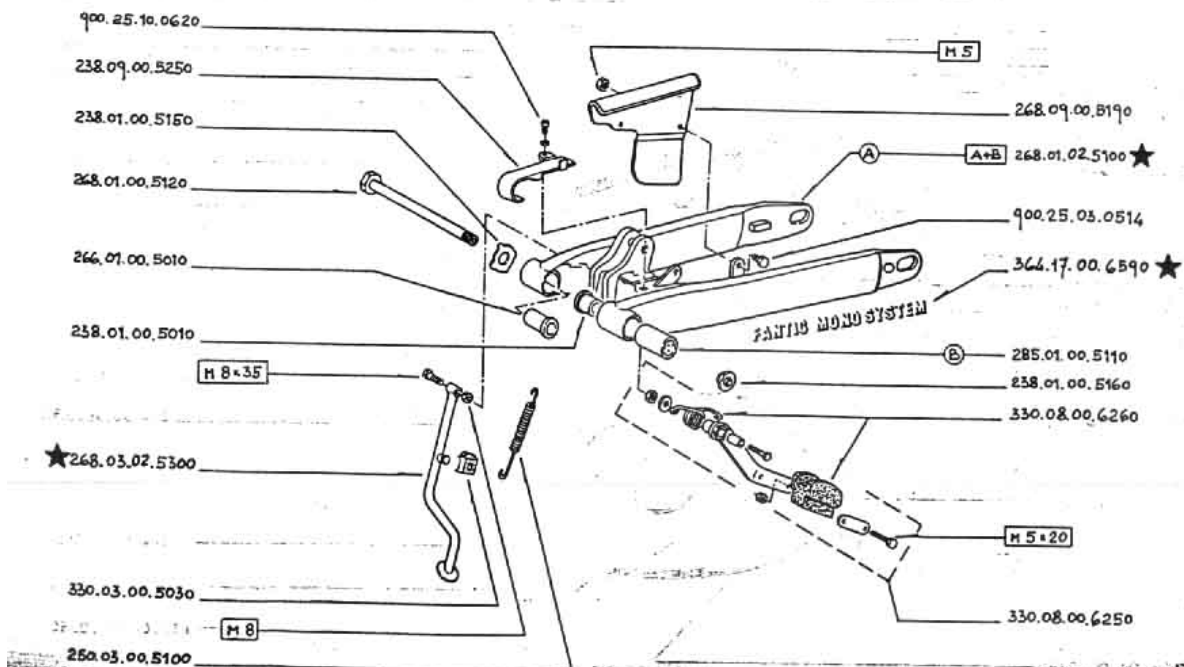


## TRIAL 50 JUNIOR progress 2

**B10**

5-1988

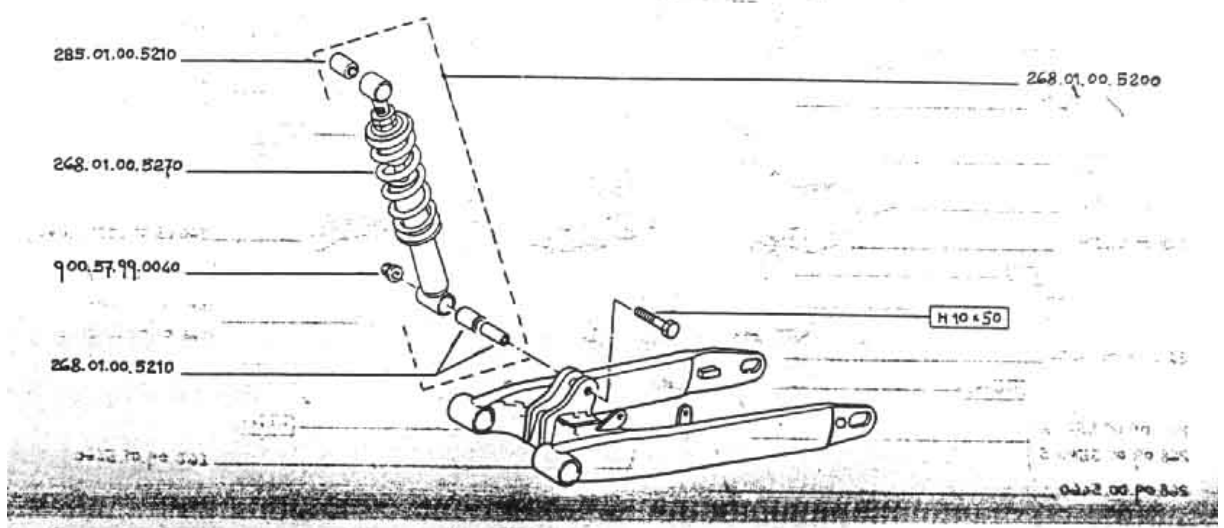
43003979



**B13**

1-1987		

4300 2102 →

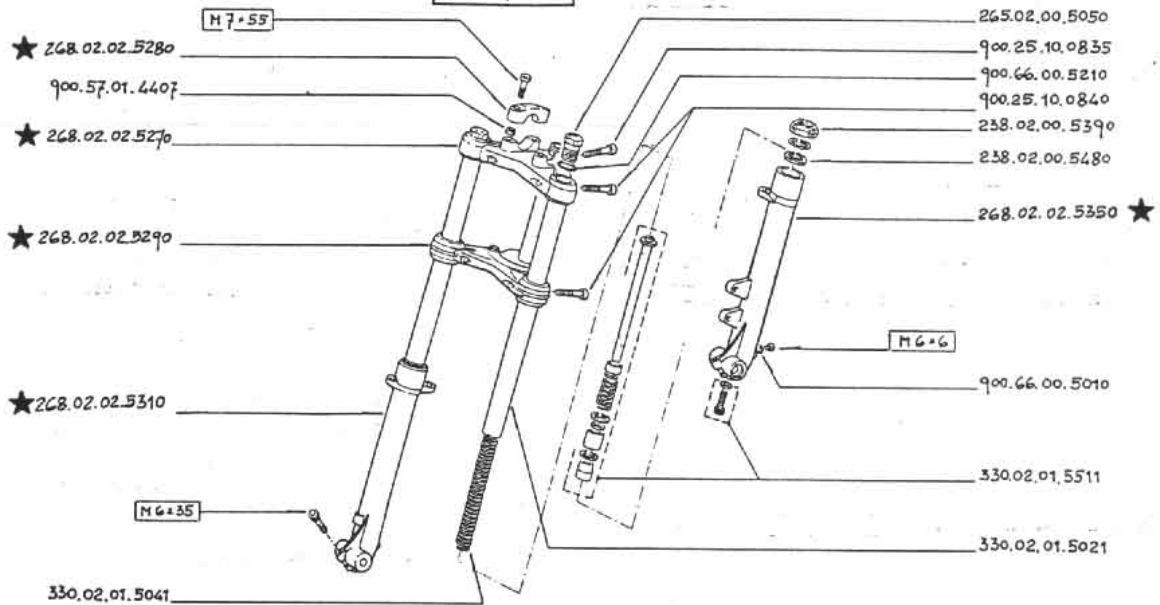


## TRIAL 50 JUNIOR progress 2

**C2**

5-1988

43003979



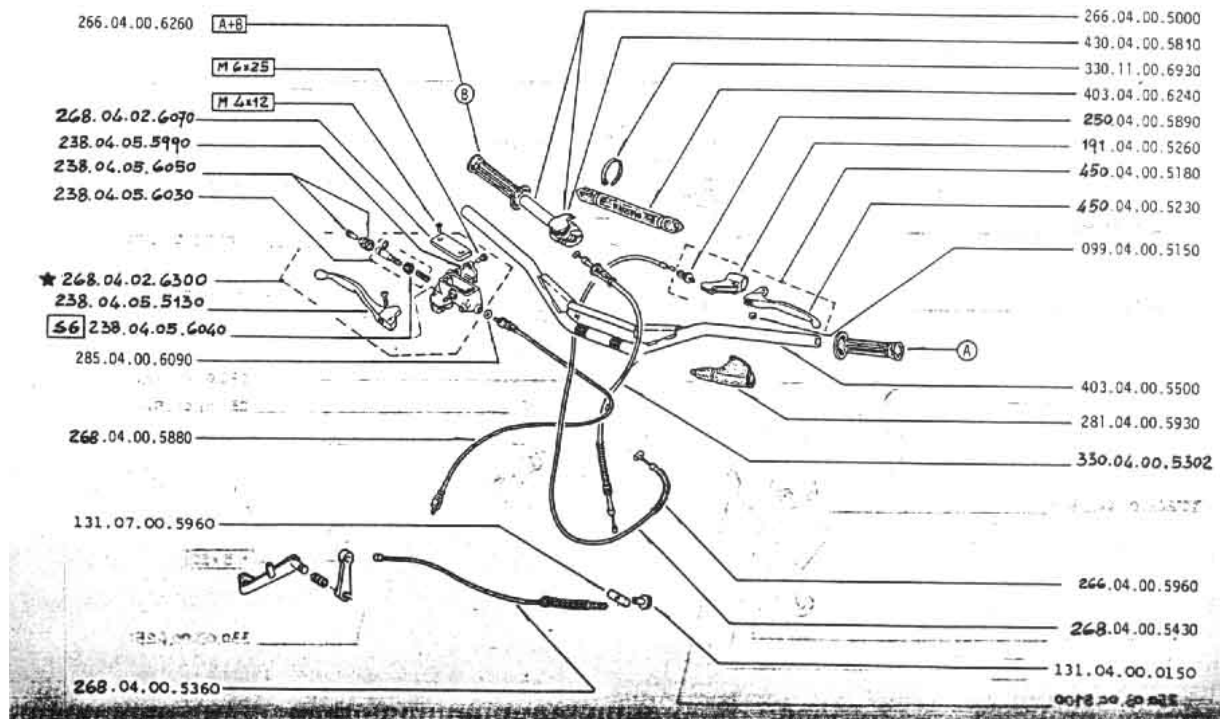
- ★ 268.02.02.5000 Forcella anteriore cpl. - Fourche avant complète - Fork complet - Vordere Radgabel Komplett
- ★ 268.02.02.5810 Gamba dx. forcella cpl. - Jambe droite complète - Fork leg complete R/H - Rechtes Gabelbein Komplett
- ★ 268.02.02.5800 Gamba sx. forcella cpl. - Jambe gauche complète - Fork leg complete L/H - Linkes Gabelbein Komplett

## TRIAL 50 JUNIOR progress 2

**C6**

5-1988

43003979

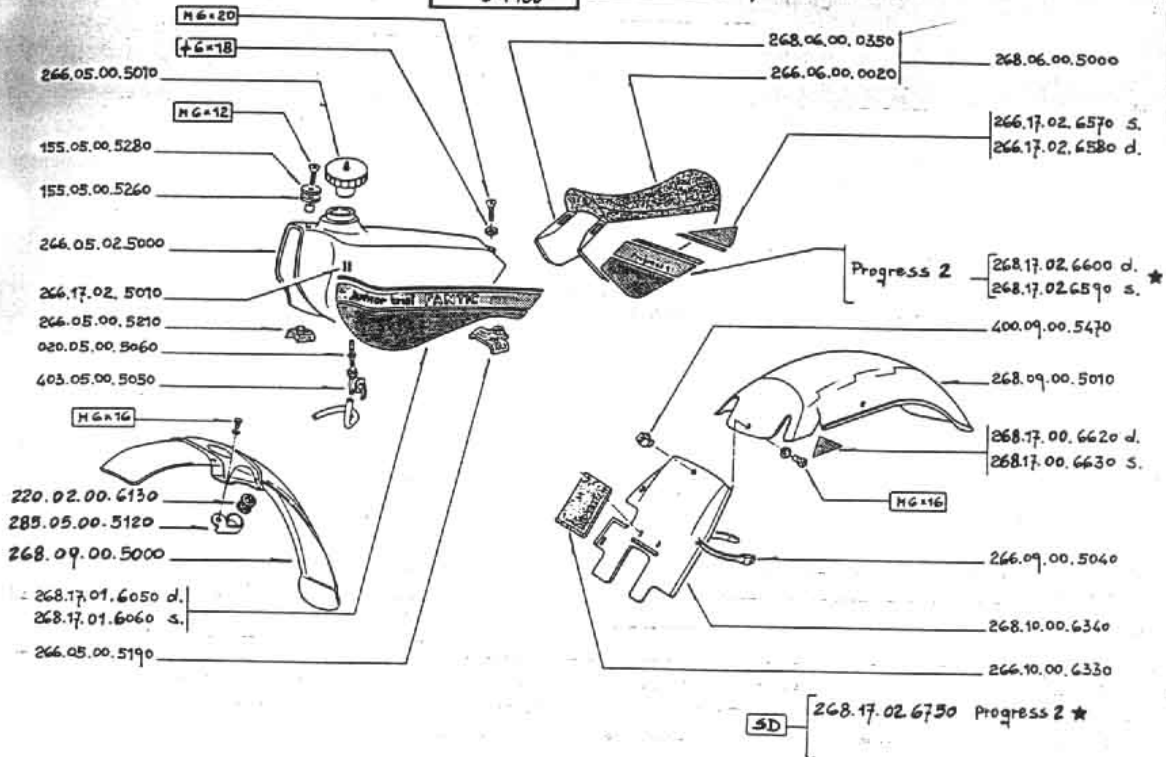


## TRIAL 50 JUNIOR progress 2

**C10**

5-1988

43003979

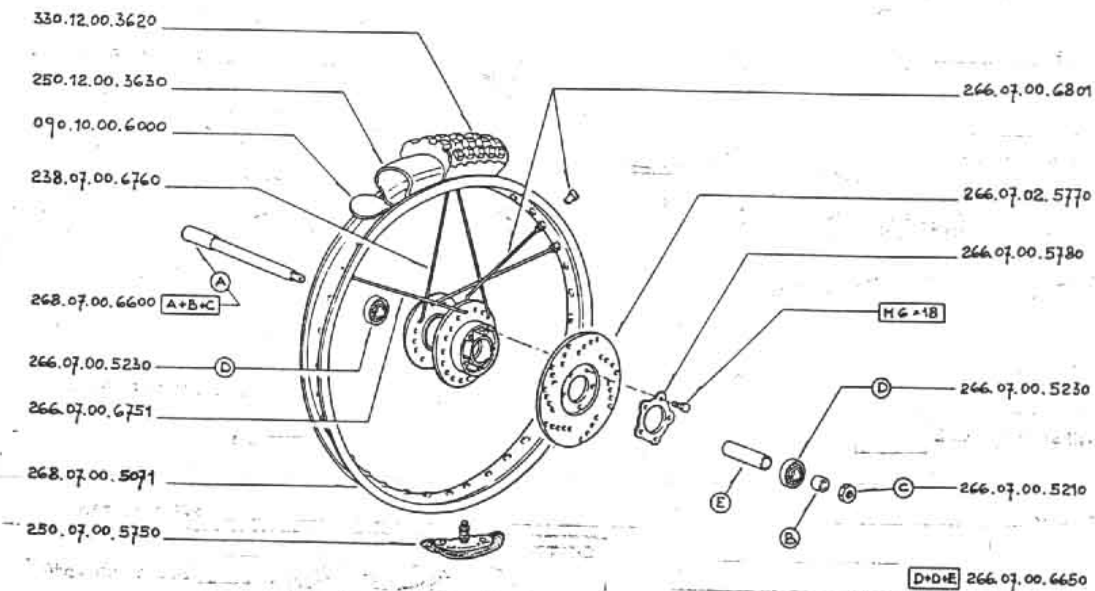


## TRIAL 50 JUNIOR progress 2

**C14**

5-1988

43003979



268.07.01.5002 Ruota anteriore completa - Roue avant complete - Front wheel complete - Vorderrad komplett

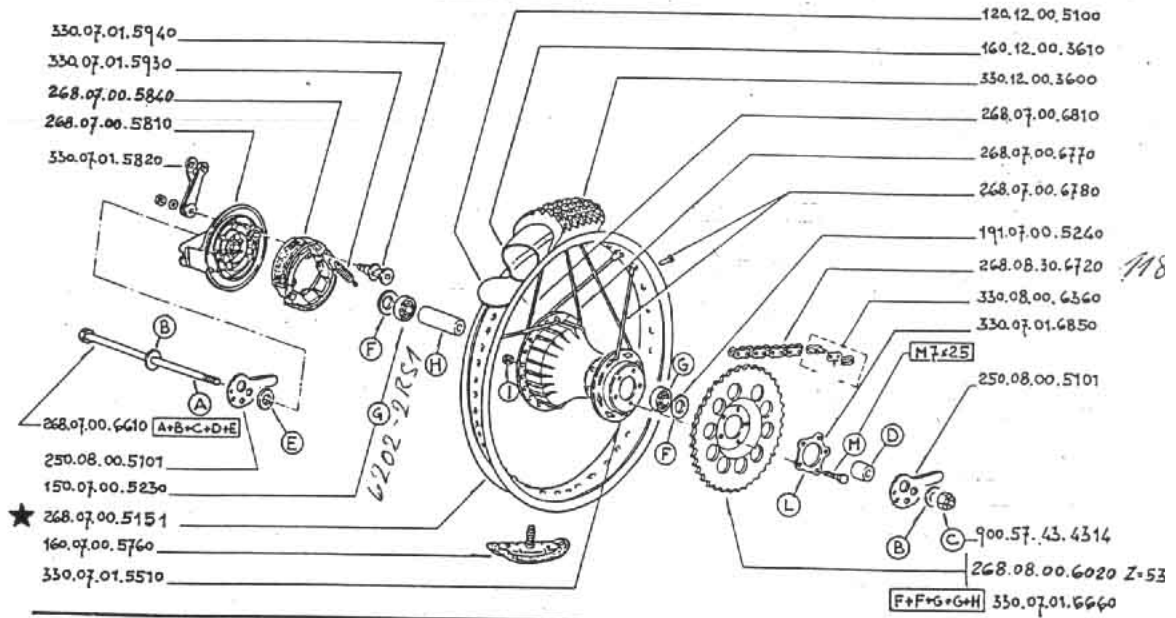
266.07.02.5061 Mozzo anteriore completo - Moyeu avant complete - Front hub complete - Vorderrad nabe komplett

# TRIAL 50 JUNIOR progress 2

**D2**

5-1988

43003979



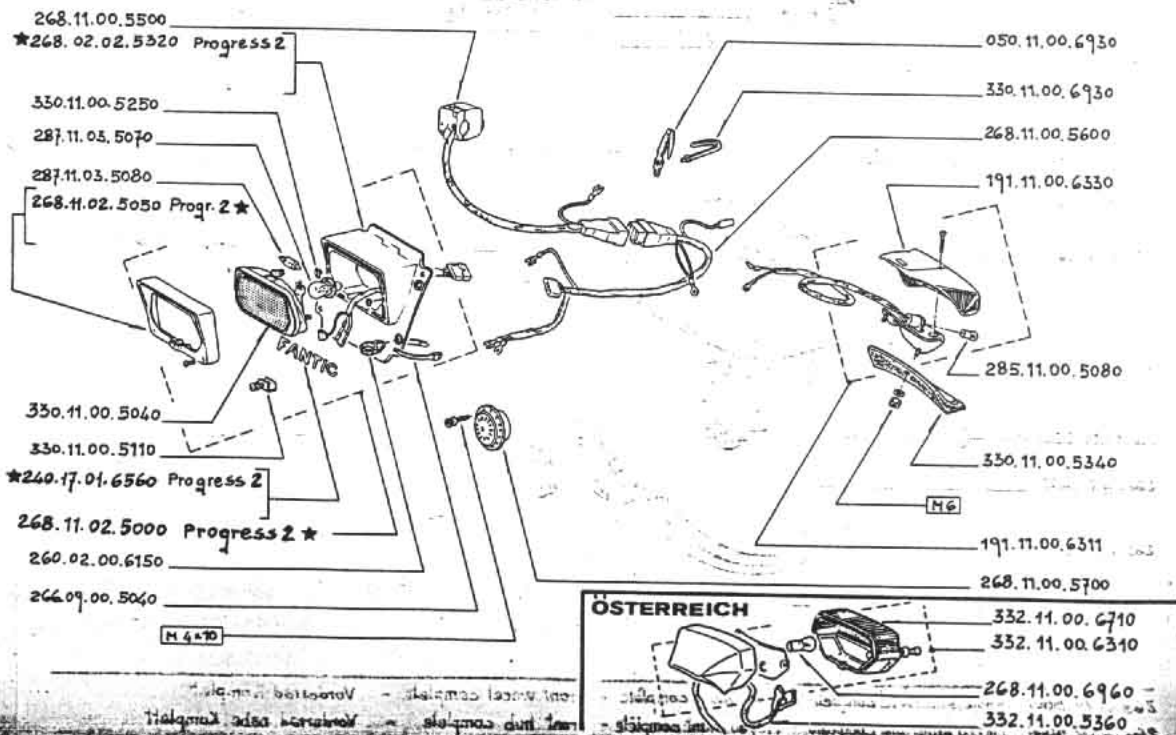
- ★ 268.07.30.5291 Ruota post. completa - Roue arriere complete - Rear wheel complete - Hinterrad Komplet
- 268.07.30.5300 Mozzo post. completo - Moyeu arrier complet - Rear hub complete - Hinterradnabe Komplet
- 268.07.30.5800 Disco portacappi completo - Disque porte-machoires complet - Brake plate complete - Bremsplatte Komplette

# TRIAL 50 JUNIOR progress 2

**D6**

5-1988

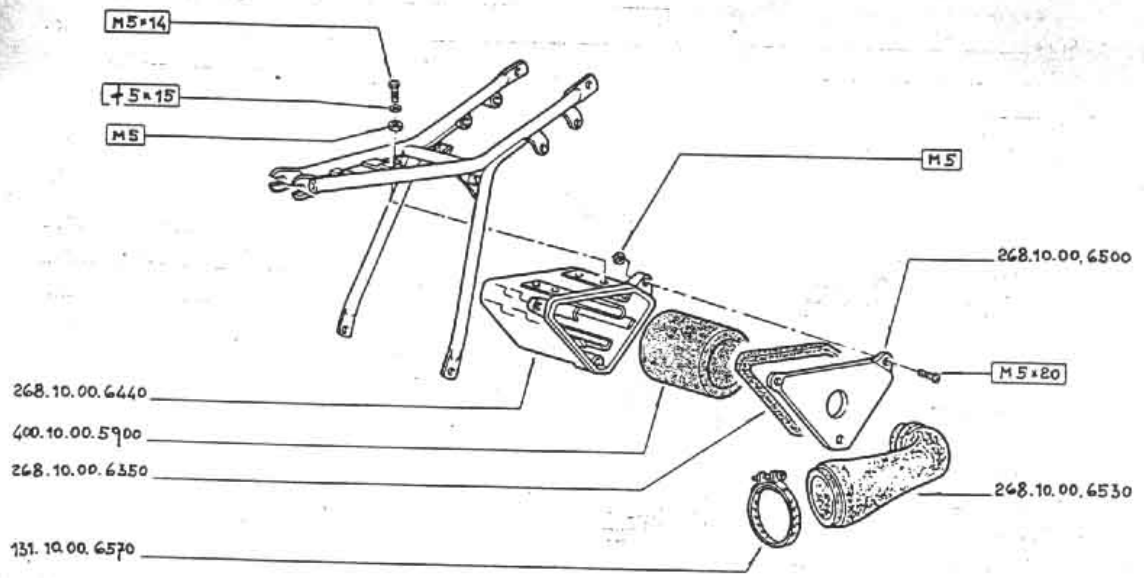
43003979



D9

1-1987

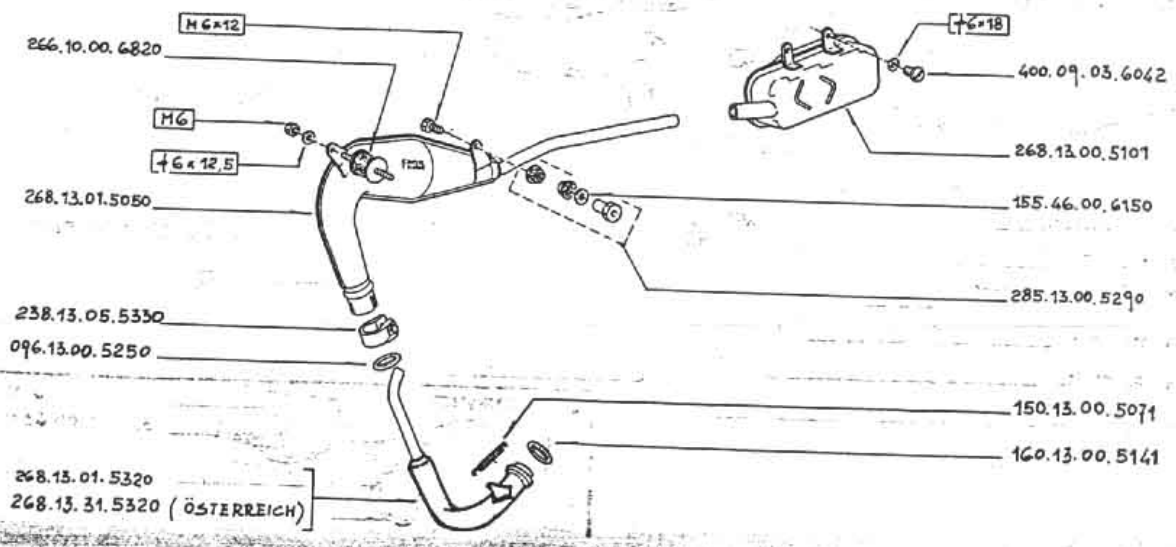
43002102



D13

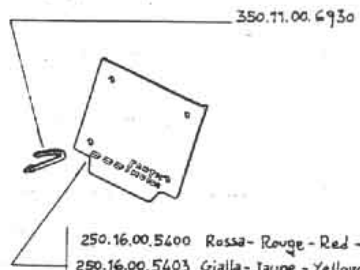
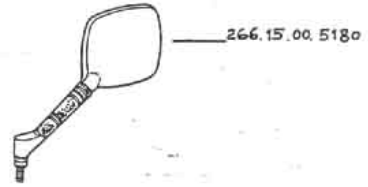
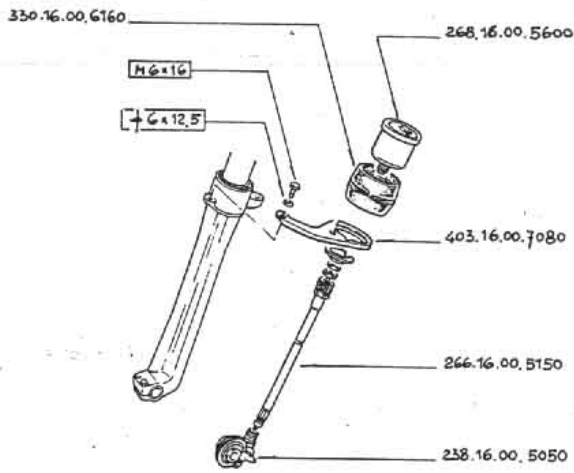
1-1987

43002102

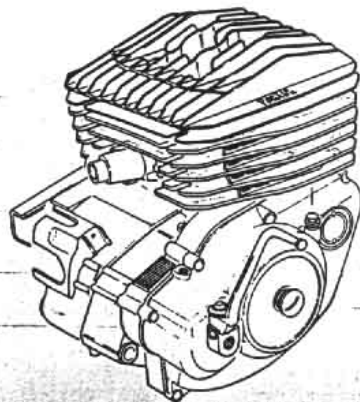




**E1** 1-1987 43002102 →



**F1** 1-1987 43002102 →



268.40.02.5000

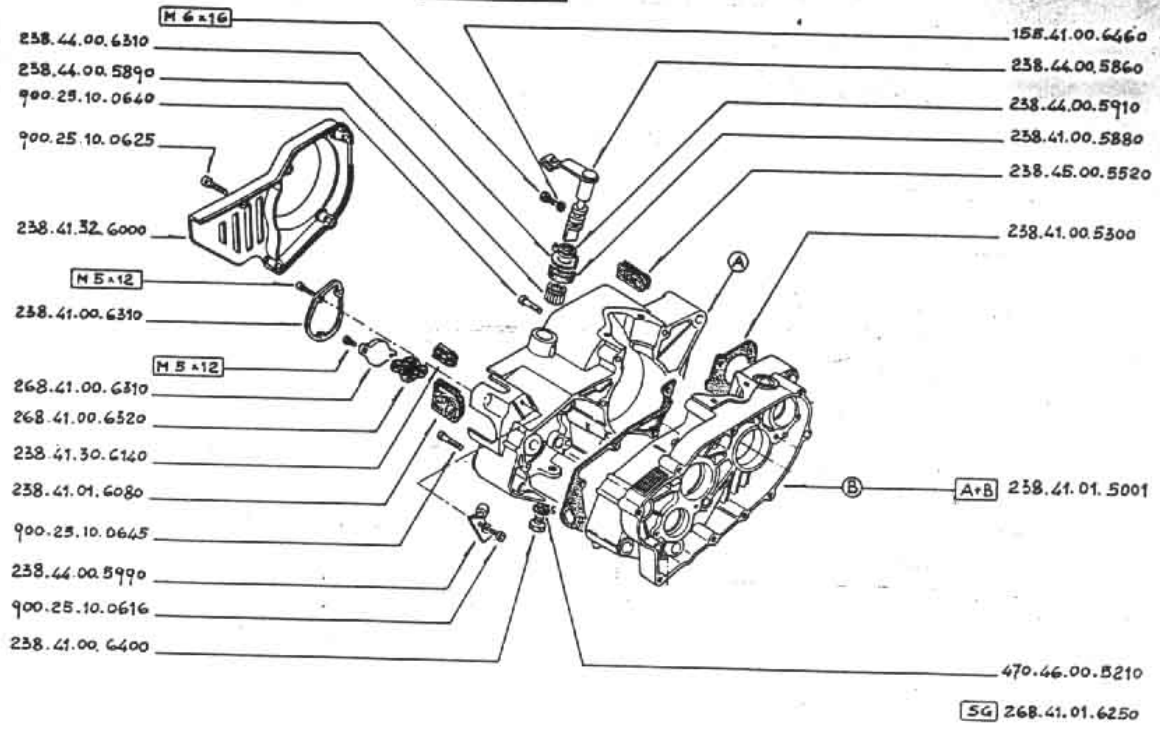
268.40.32.5000 (ÖSTERREICH)

0250.10.10.4300 20

# F5

1-1987

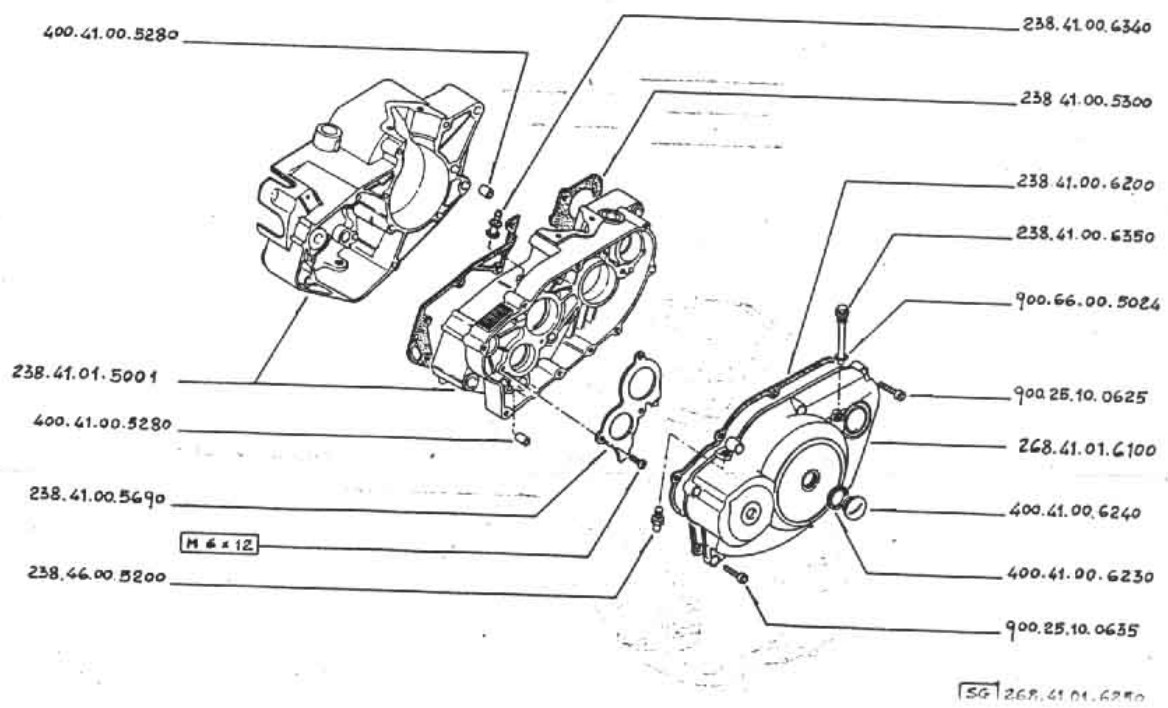
4300 Z10Z



# F9

1-1987

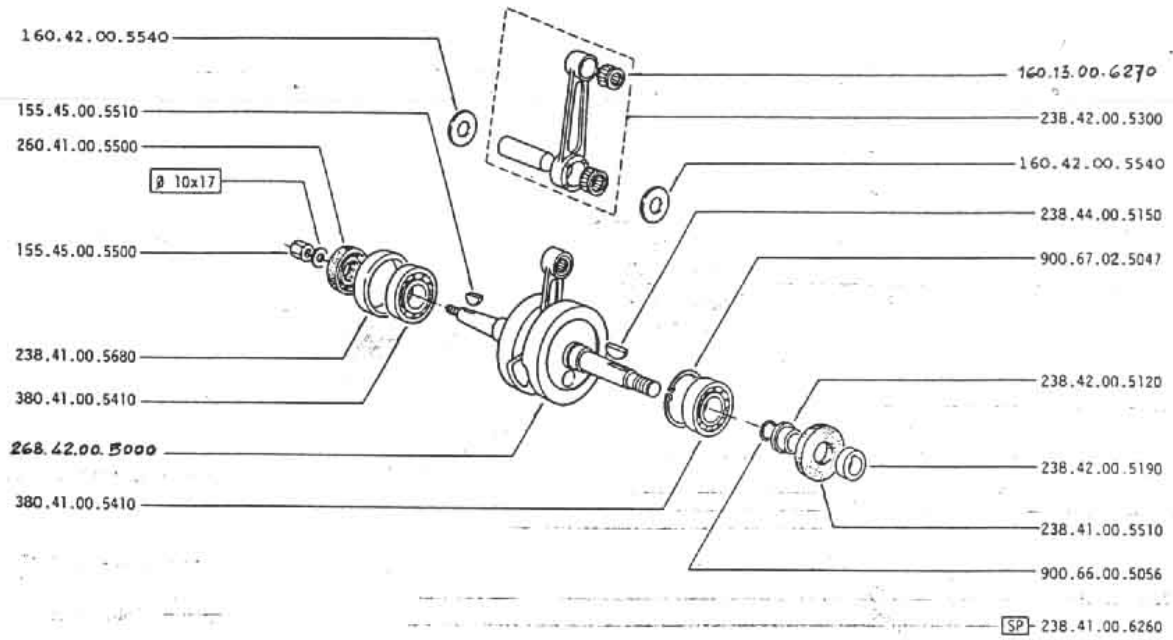
4300 Z10Z



# F13

1-1987

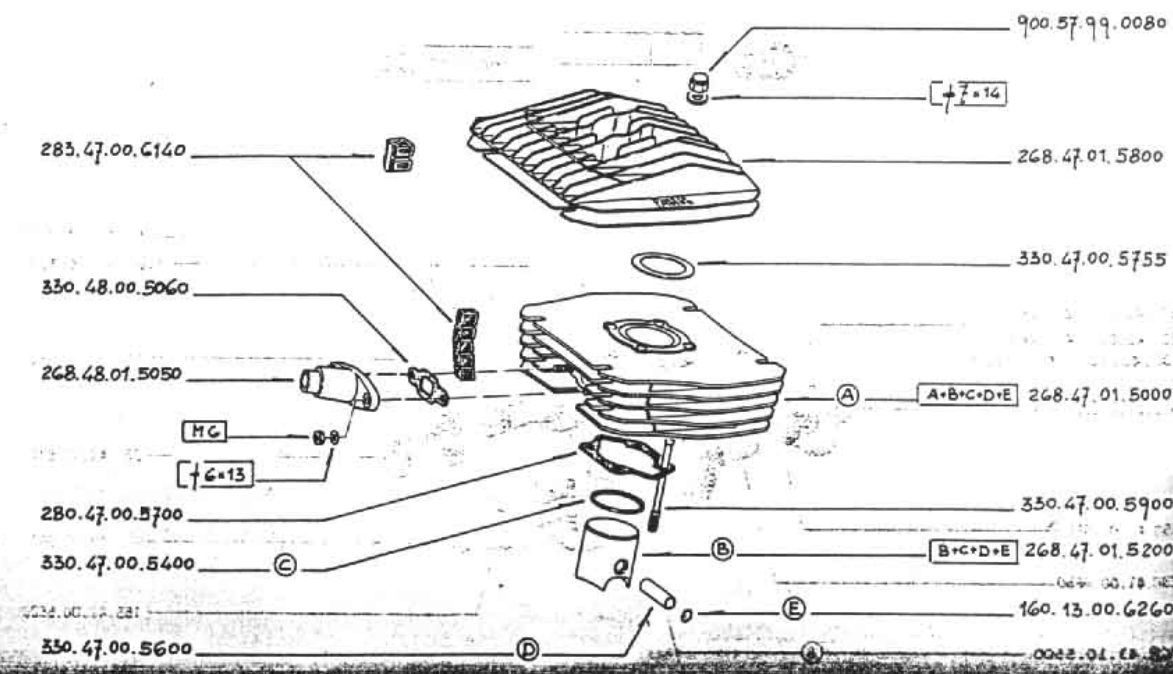
43002102



# G1

1-1987

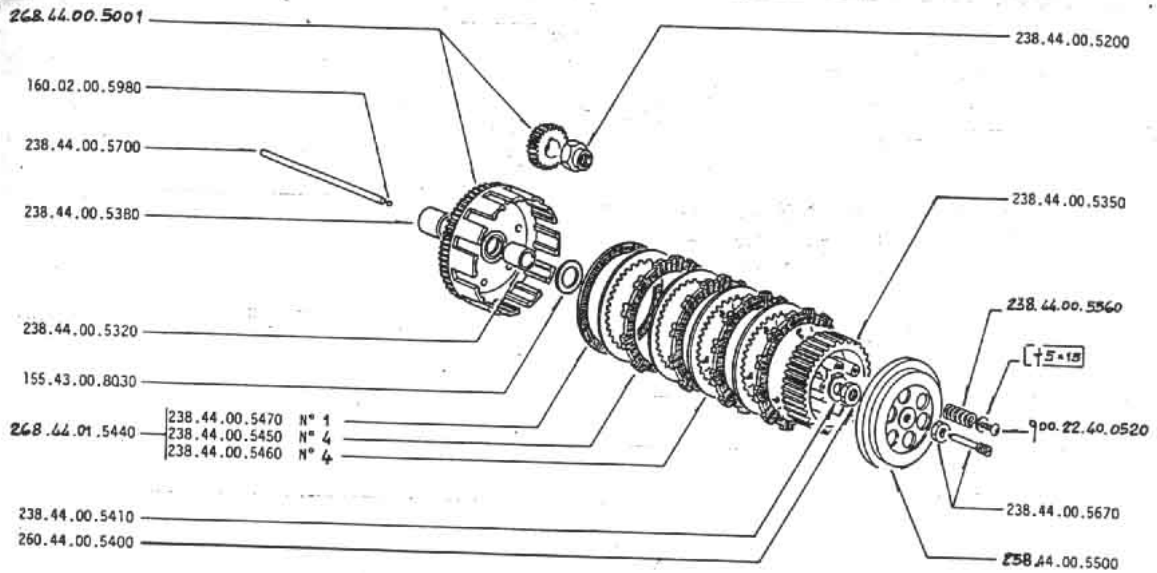
43002102



**G5**

1-1987

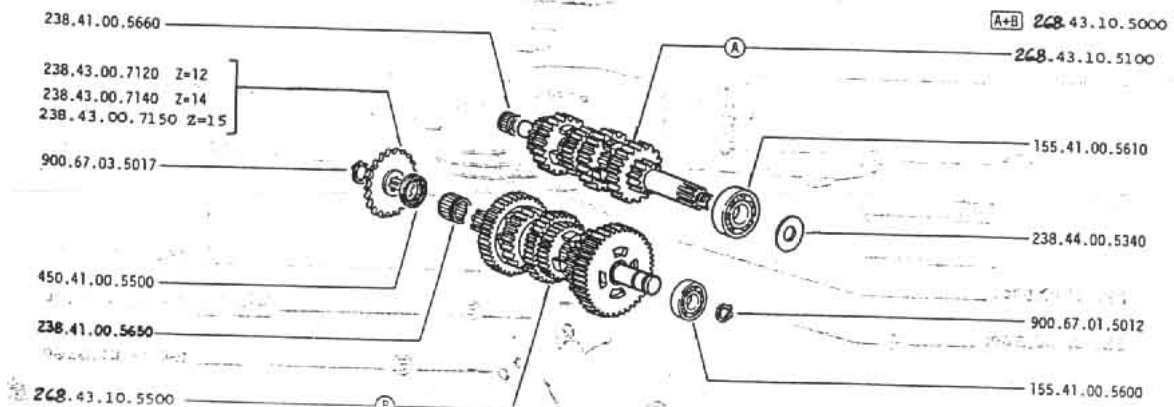
4300 2102



**G9**

1-1987

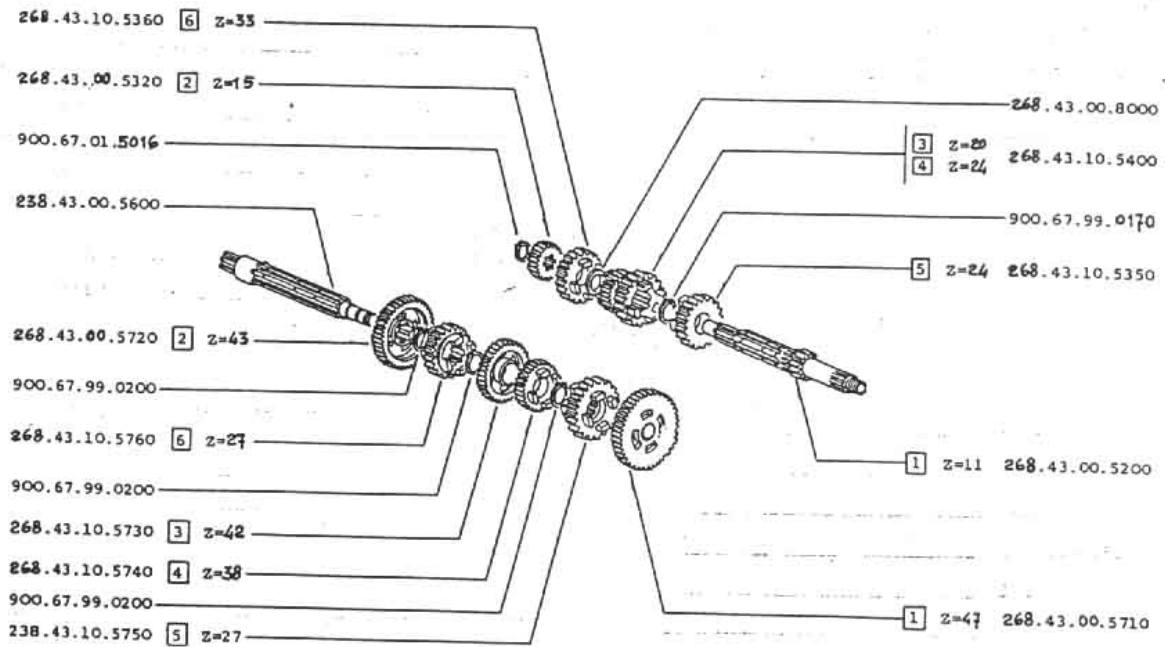
4300 2102



# G13

1-1987

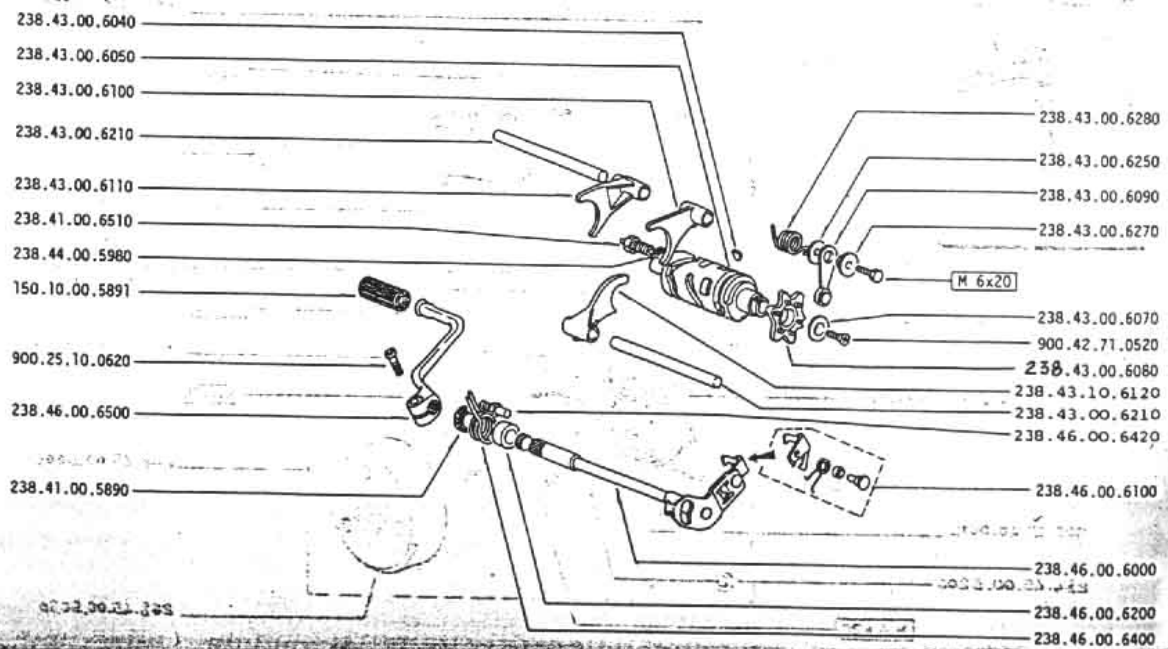
43002102



# H1

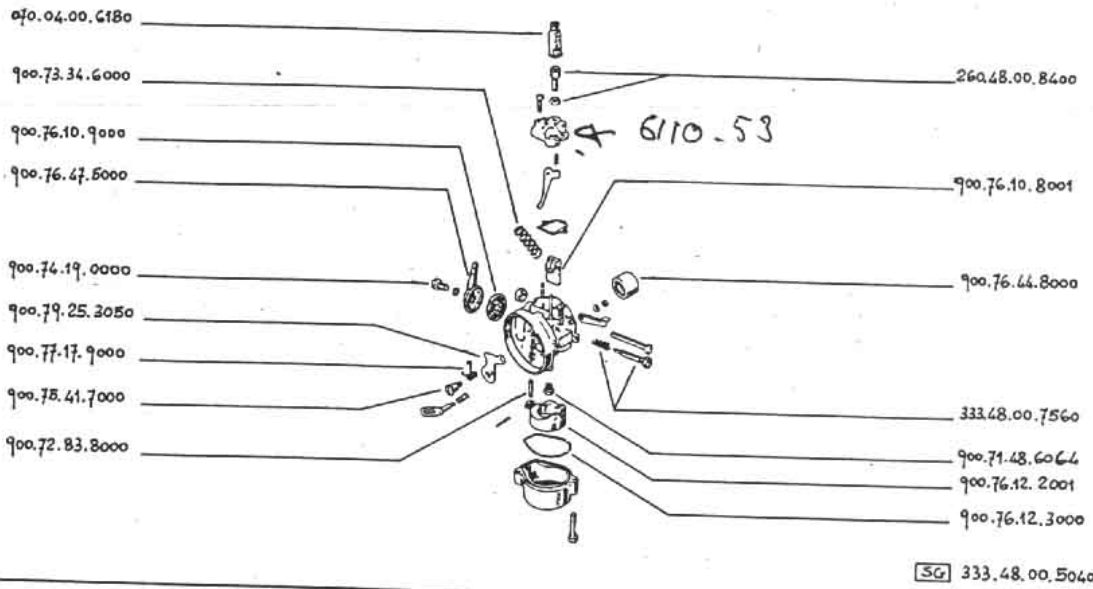
1-1987

43002102





H13 4-1987 43002102



268.48.01.5000 Carburatore completo - Carburateur complet - Carburettor complet - Vergaser Komplett