


# FANTIC FMOTOR

## TRIAL 50-80 serie 9

*Tanke - hvit - gul - grøn*

### catalogo parti di ricambio

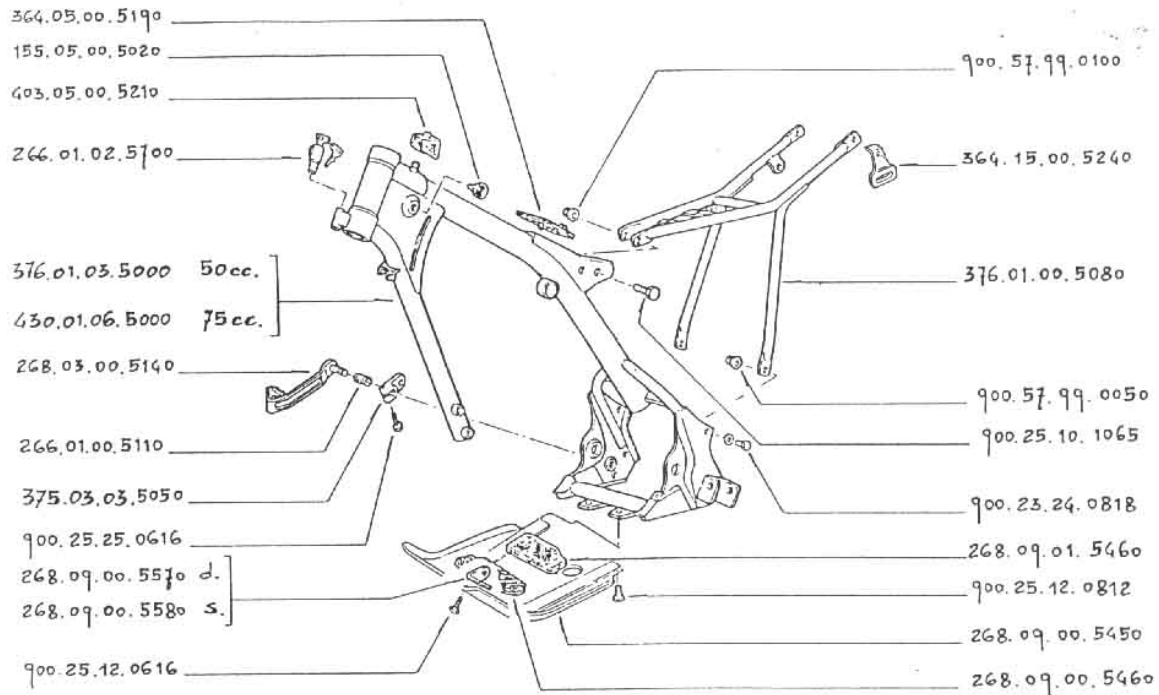
**M**OTORSYKLISTEN A/S  
N-4525  
KONSMO  
Tlf. 043-81 788

 **FABBRICA MOTOVEICOLI S.p.A.**

**FANTIC  
FMOTOR**

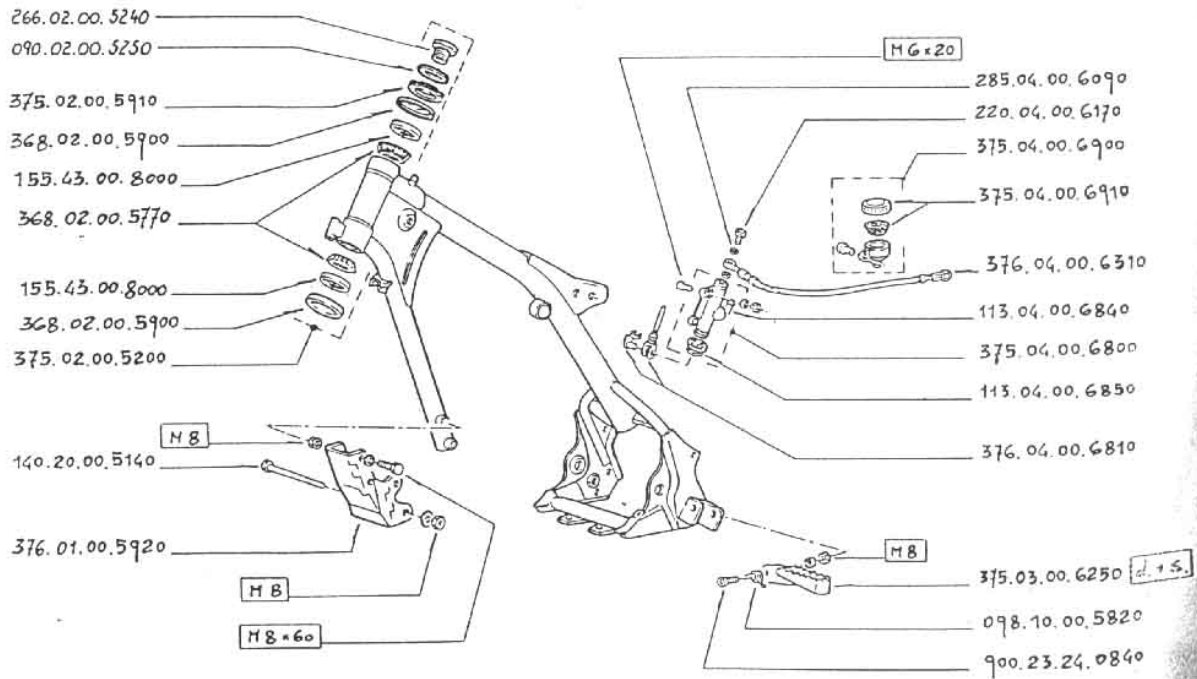
22081 BARZAGO (Como) Italy - Via Parini 3 - Tel. (031) 860281 - Telefax (031) 860610 - Telex 380448 FANTIC I

11-1991



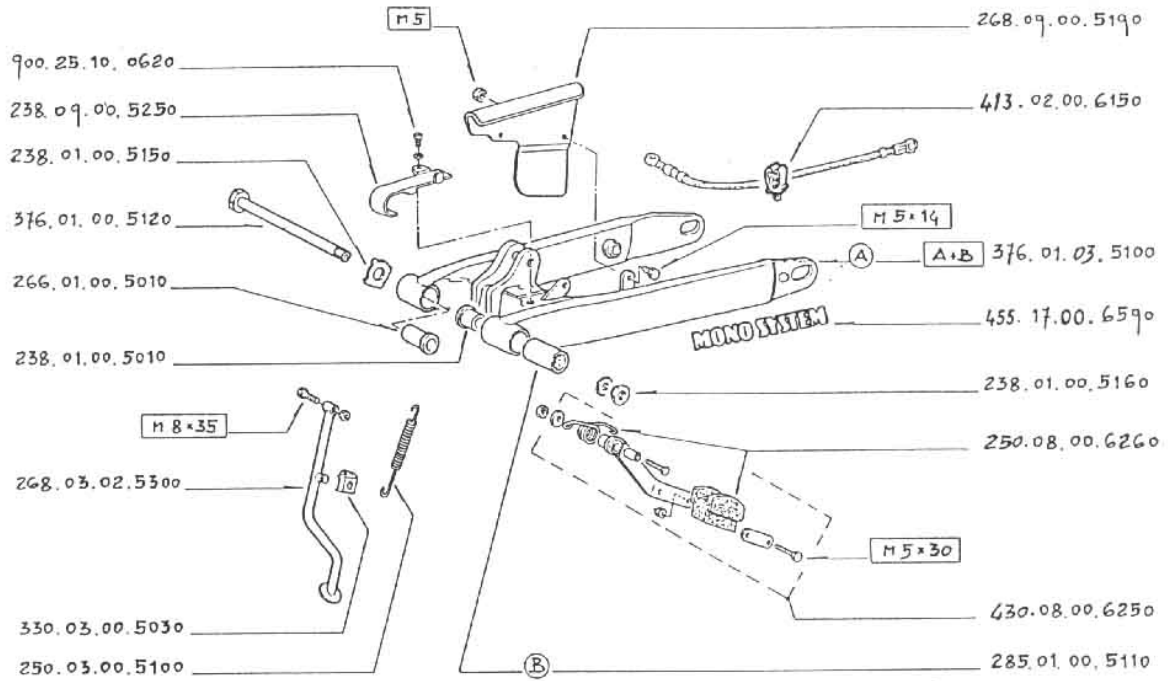
B5

11-1991



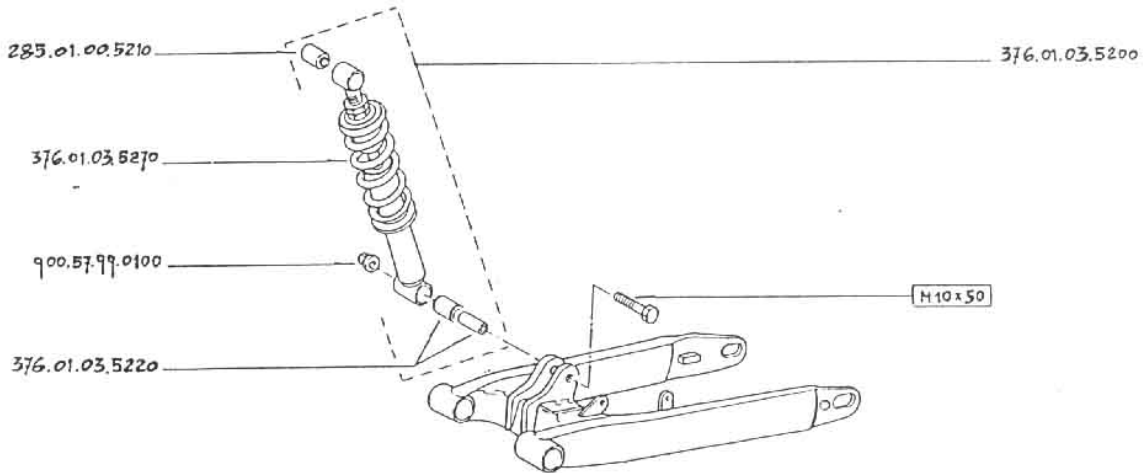
### B9

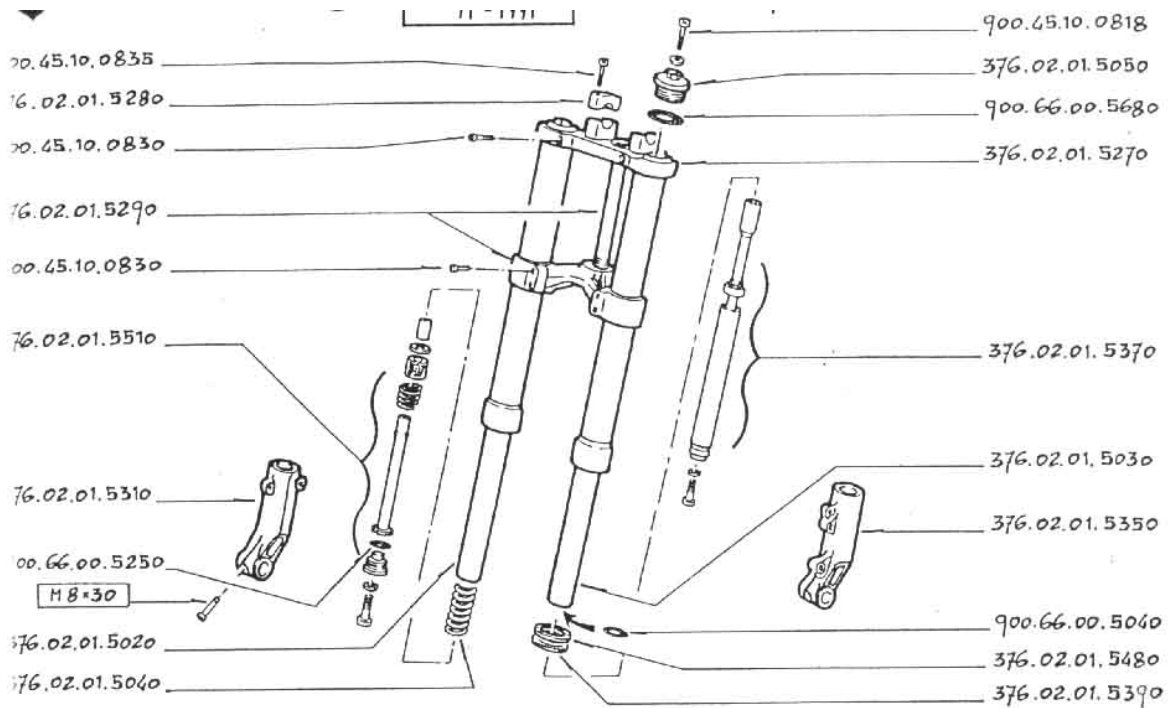
11-1991



### B13

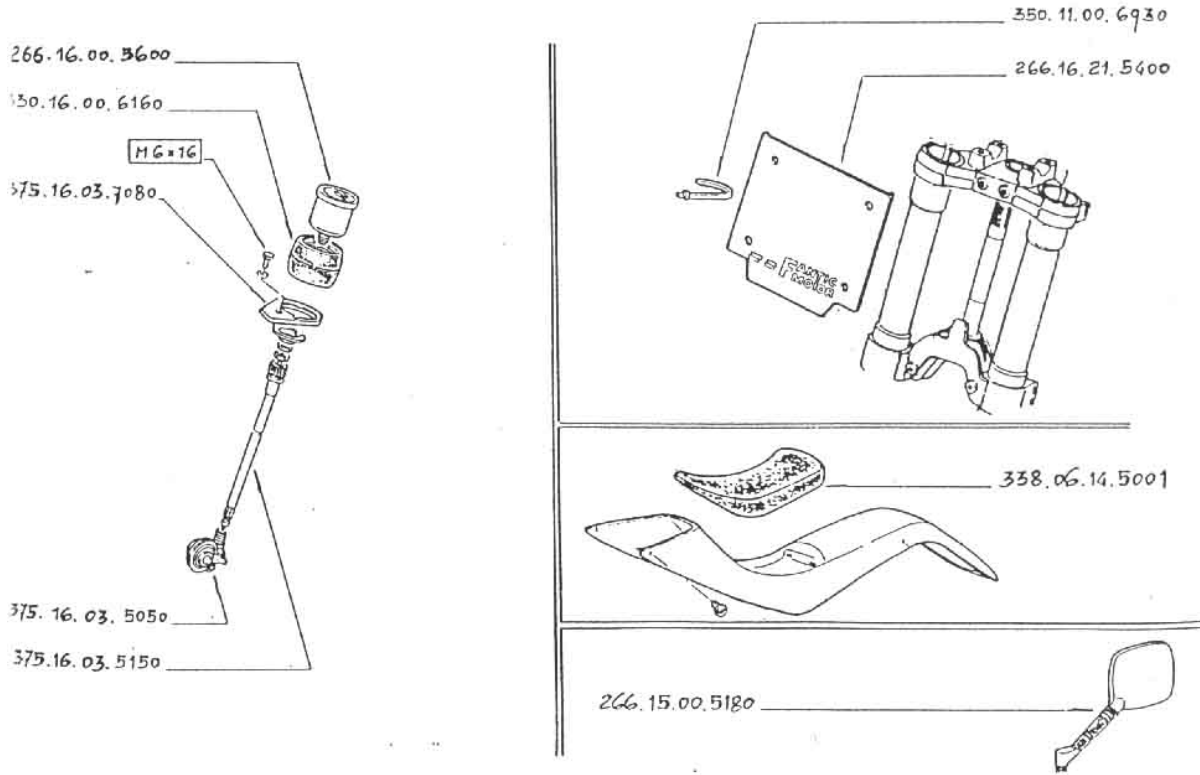
11-1991

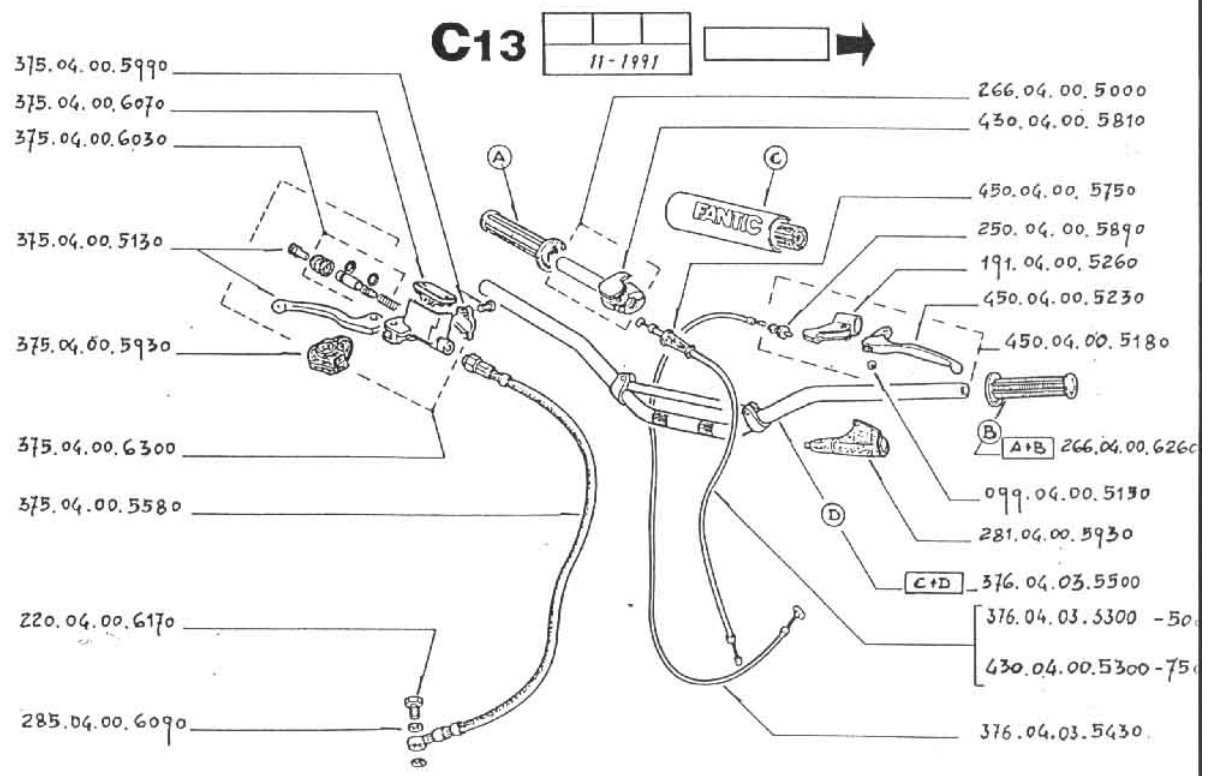
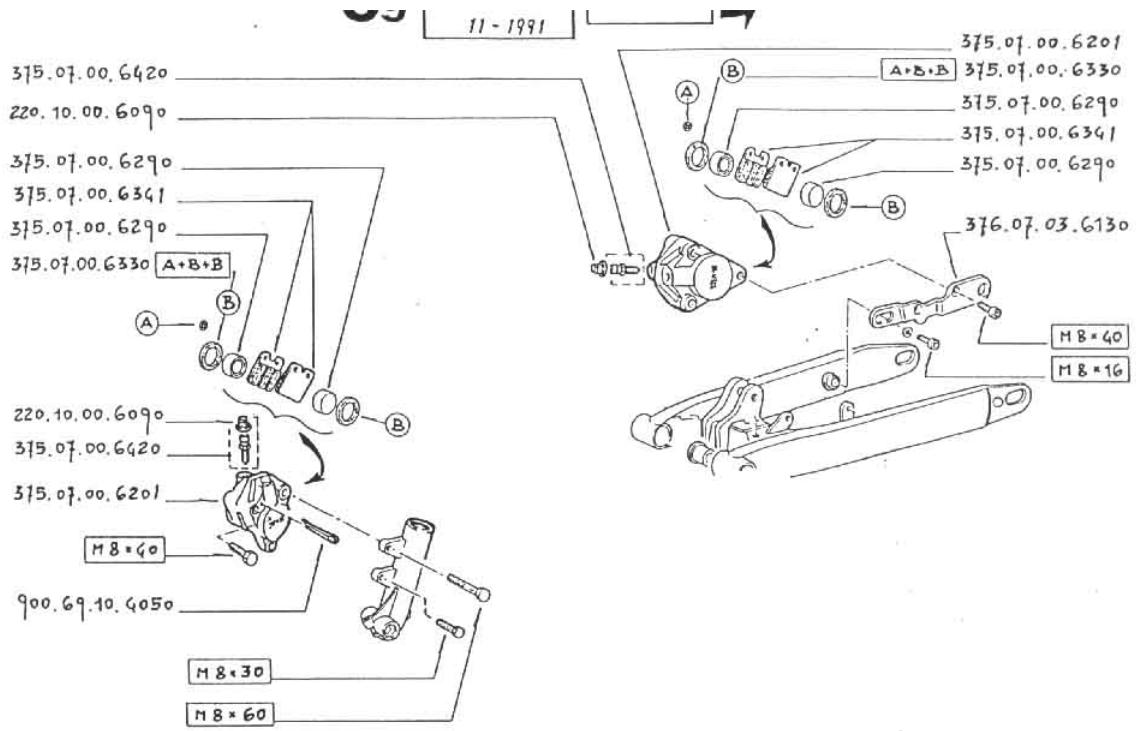


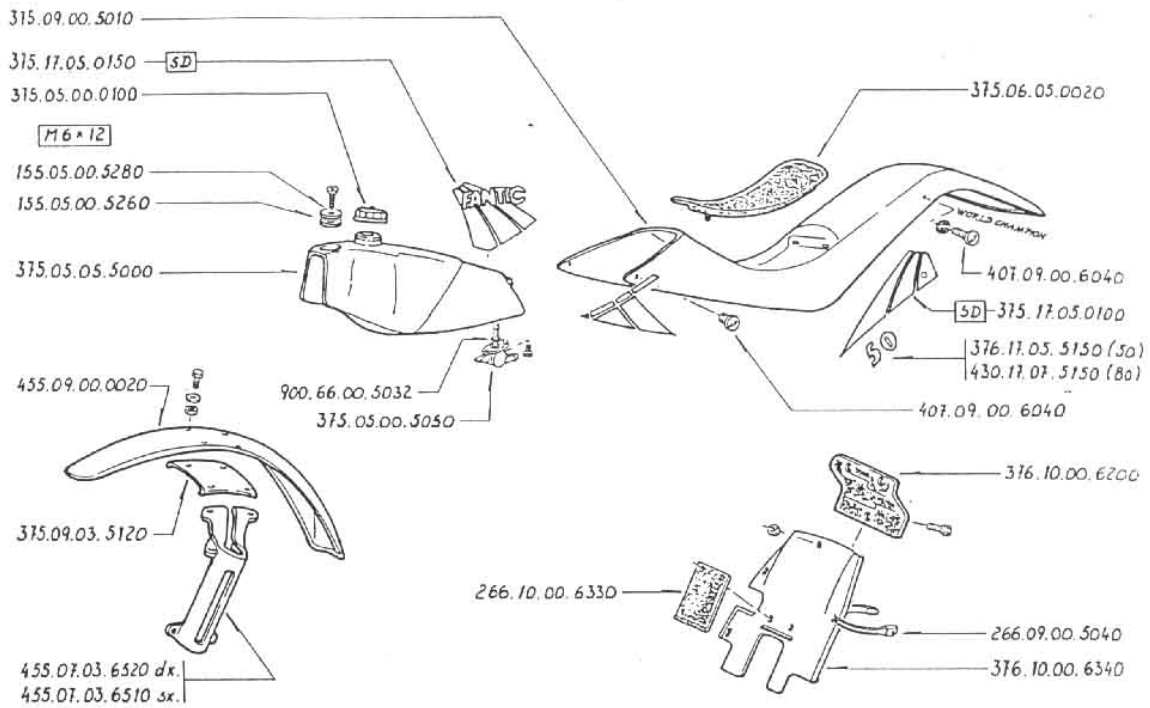


76.02.01.5000	Forcella ant. cpl.	Fourche avant complete	Fork complet	Vordere Radgabel Komplett
76.02.01.5810	Gamba dx. cpl.	Jambe droite complete	Leg complete R/H	Rechtes Gabelbein Komplett
76.02.01.5800	Gamba sx. cpl.	Jambe gauche complete	Leg complete L/H	Linkes Gabelbein Komplett

**C5** 11-1991 →

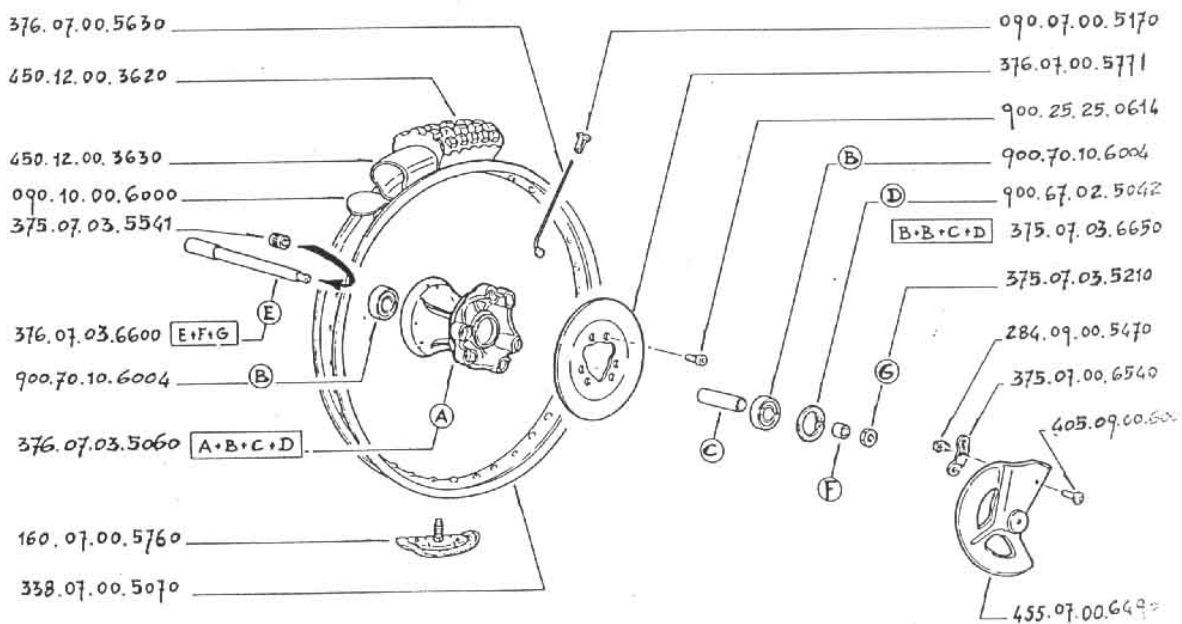




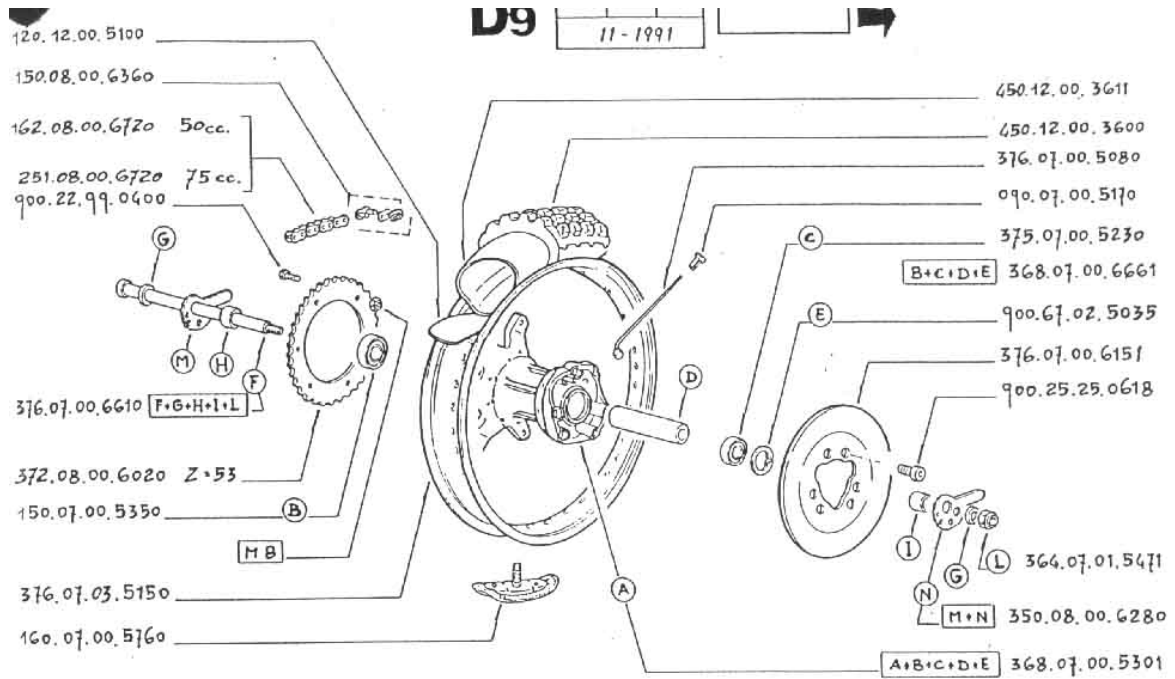


**D5**

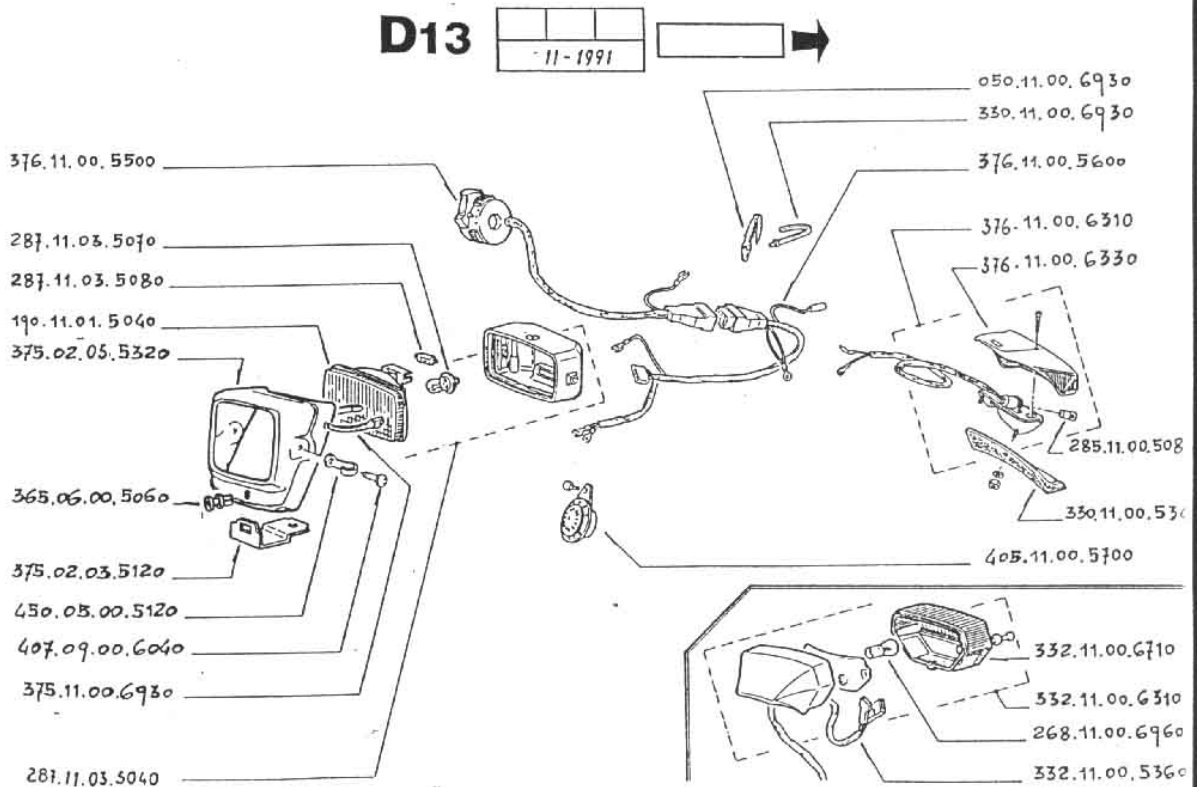
11-1991		

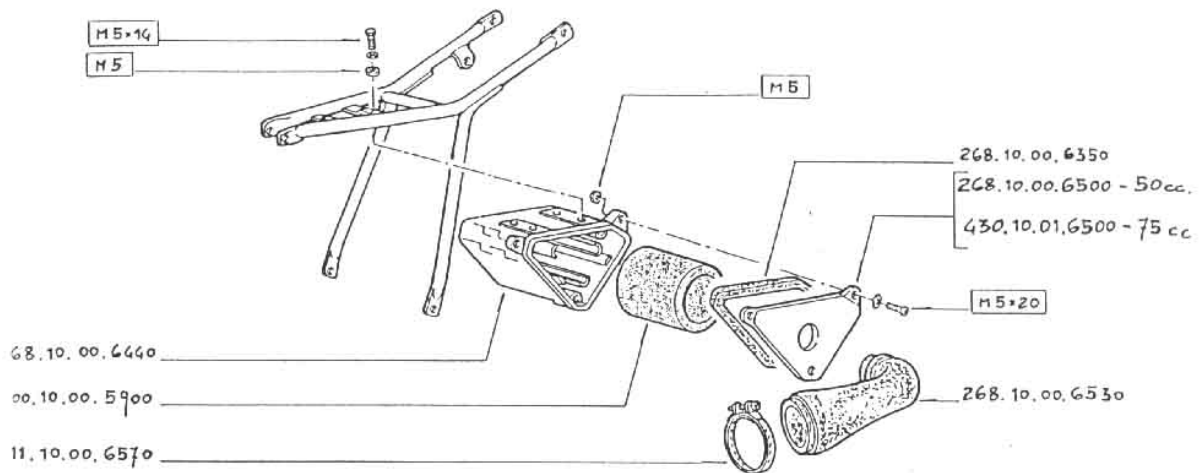


376.07.03.5002 Ruota ant. completa    Roue avant complète    Front wheel complete    Vorderrad Komplet



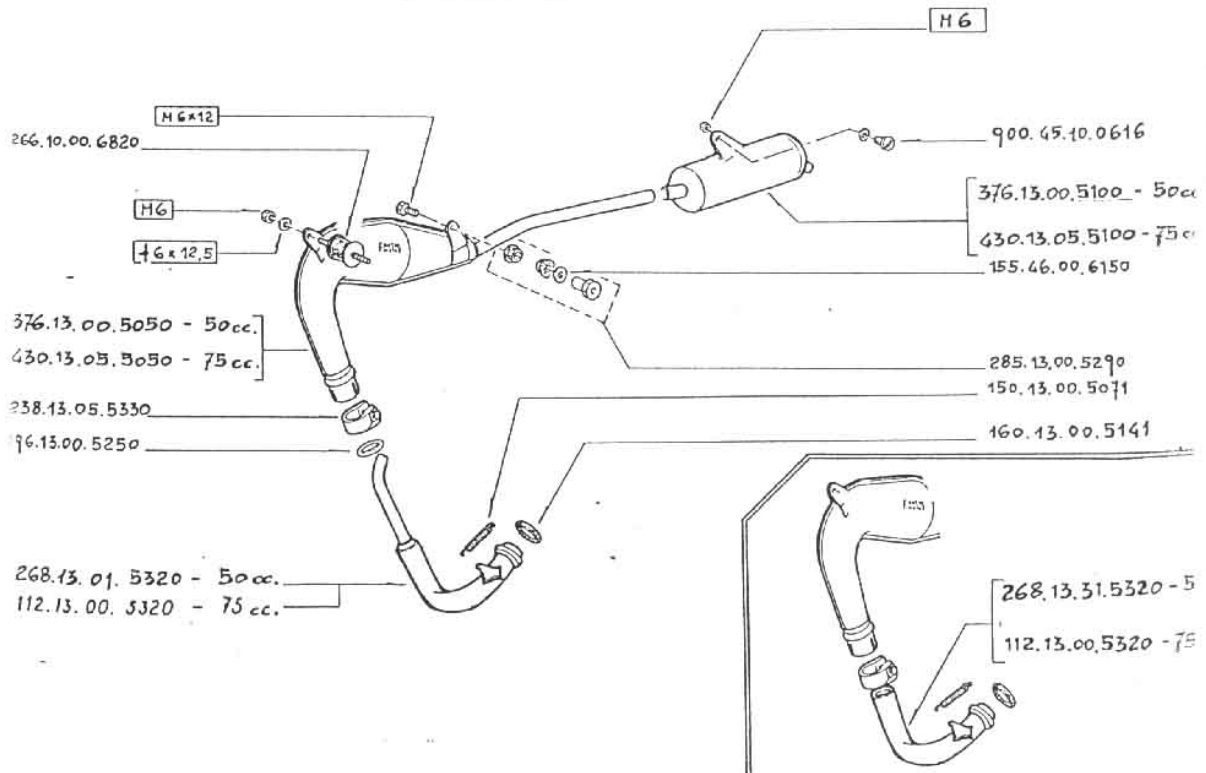
376.07.03.5292 Ruota post. completa Roue arriere complete Rear wheel complete Hinterrad Komplett



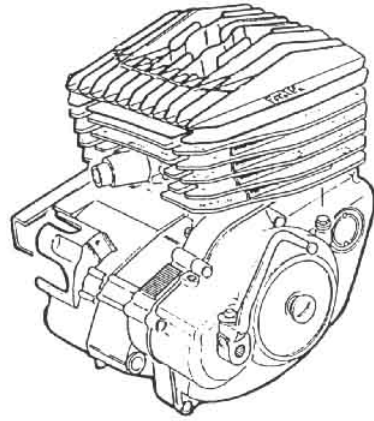


**E5**

11-1991		





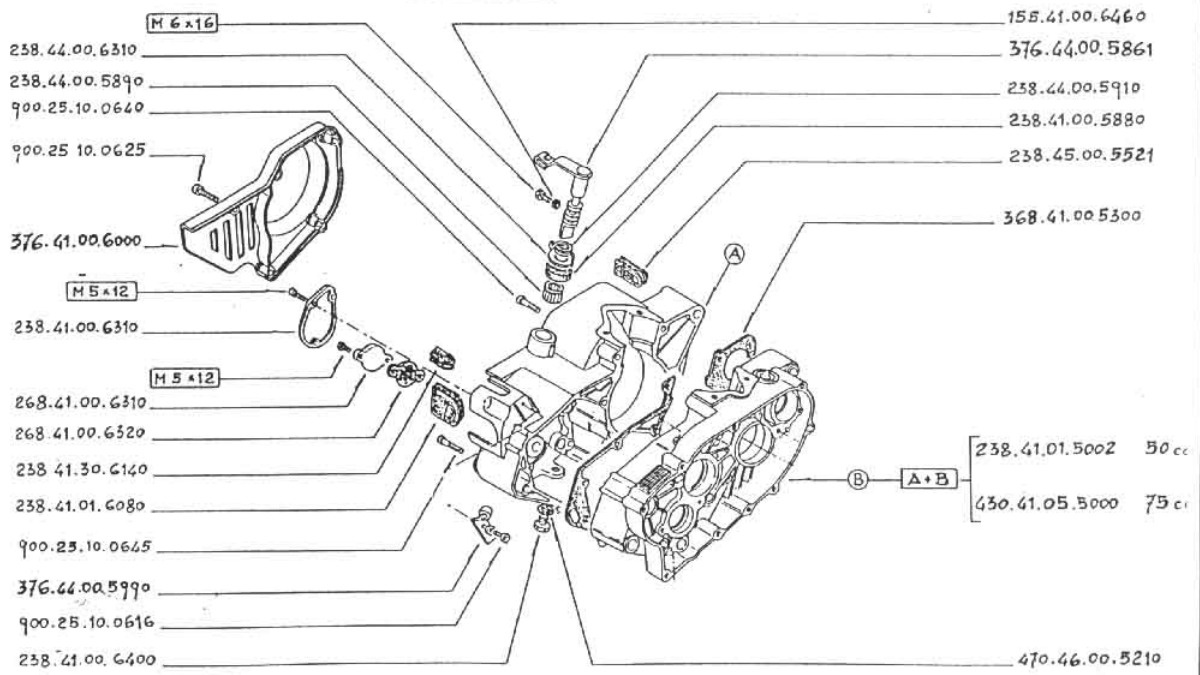


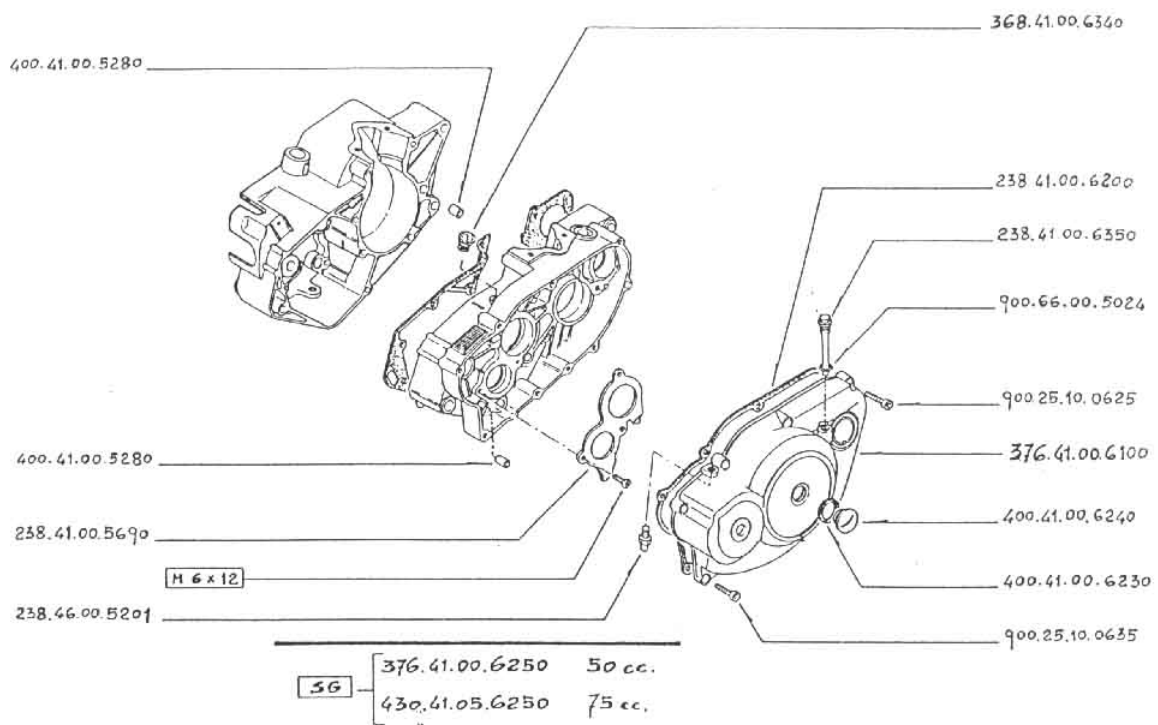
376.40.03.5000	50 cc.
430.40.06.5000	75 cc.

**F5**

11-1991		

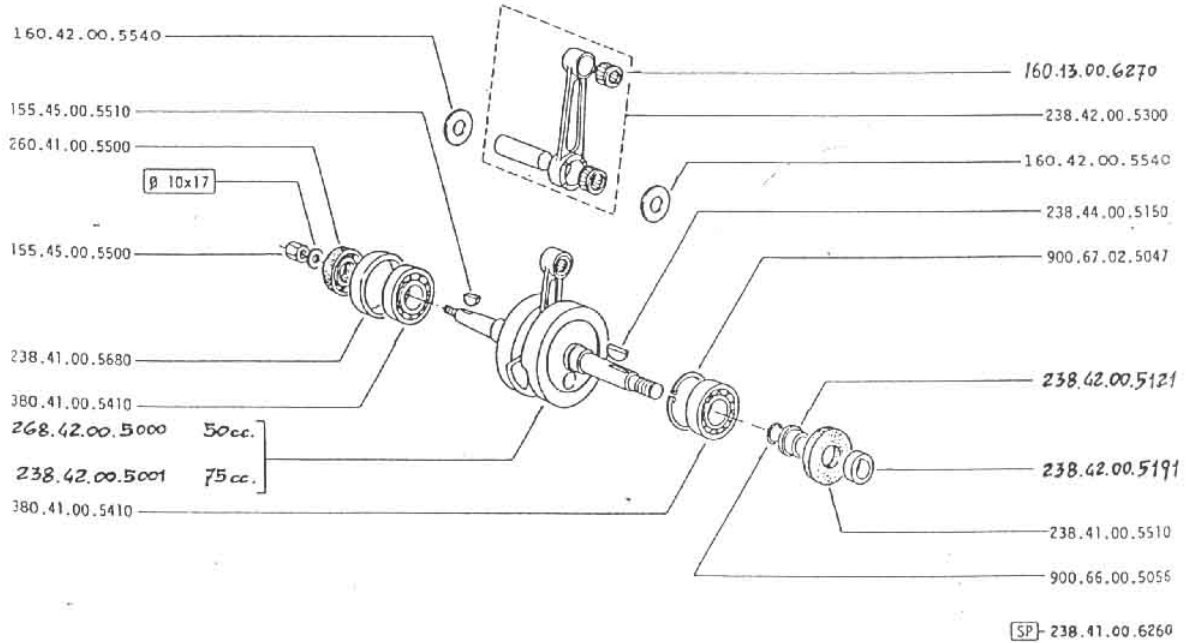
➔

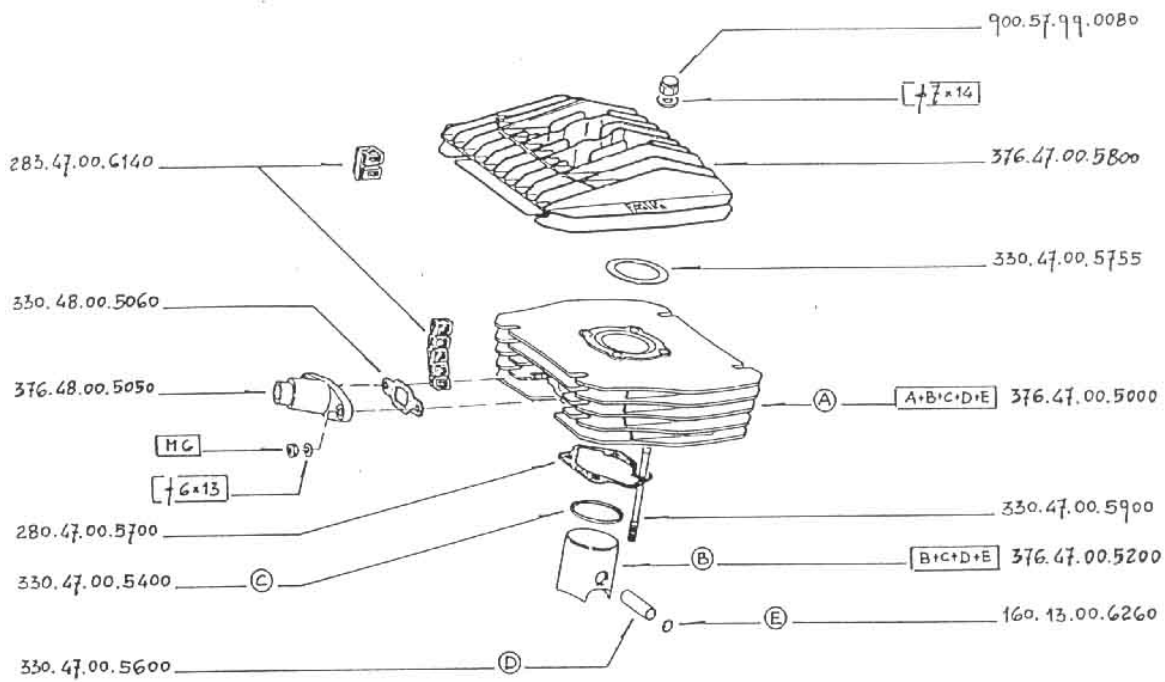




**F13**

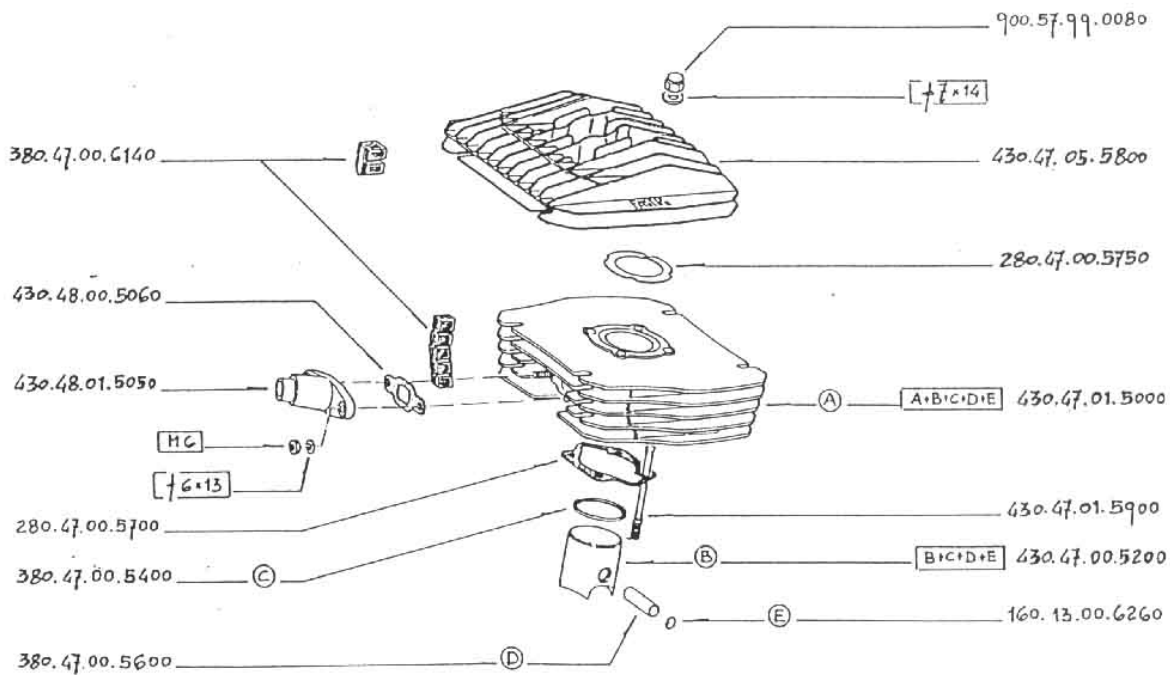
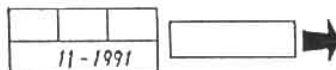
11-1991		

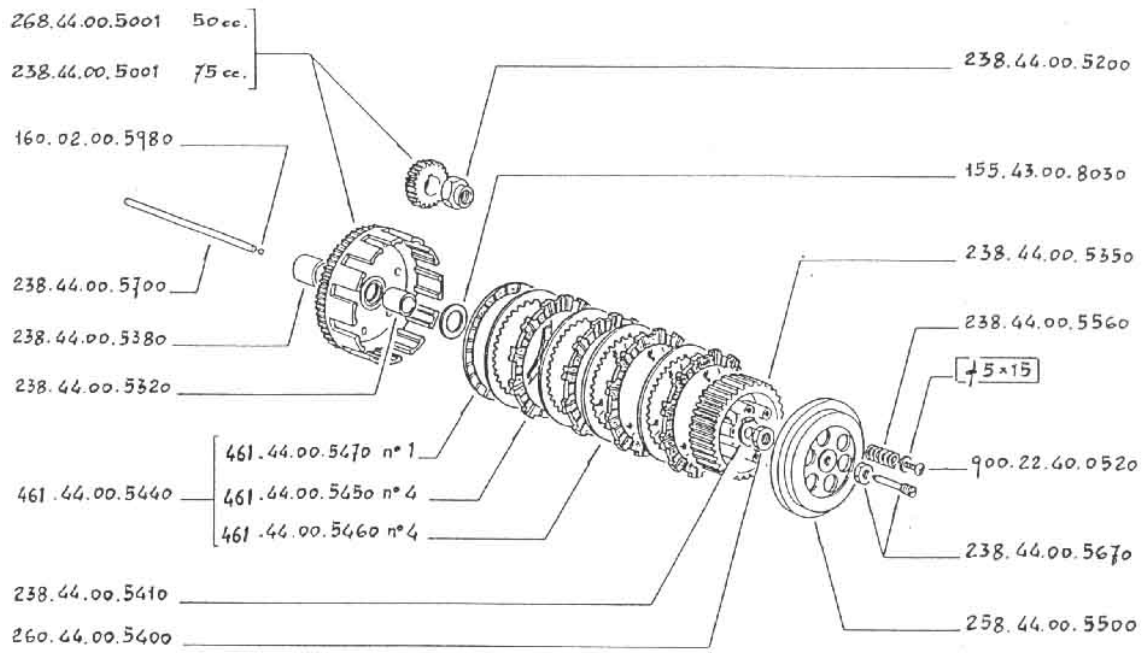




**75 cc.**

**G2**

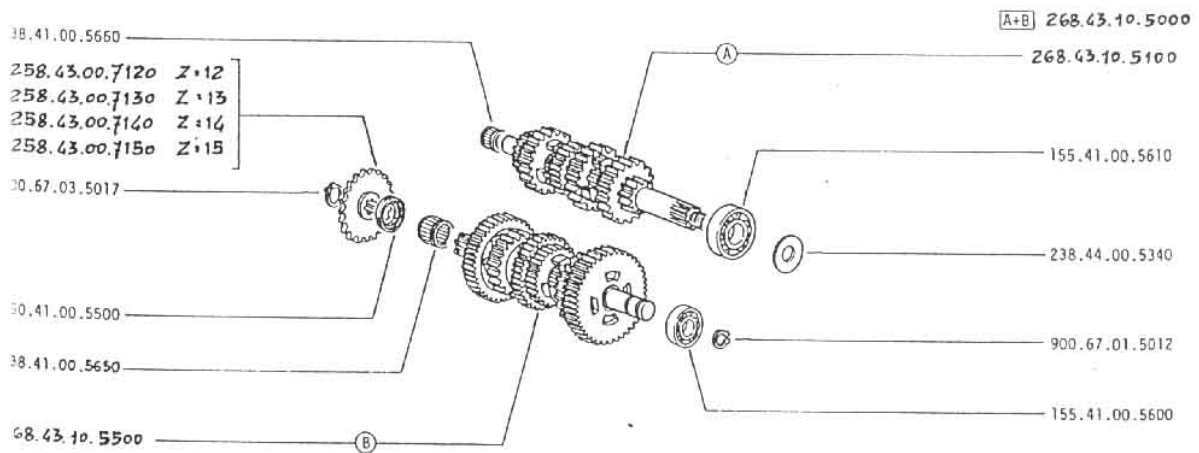


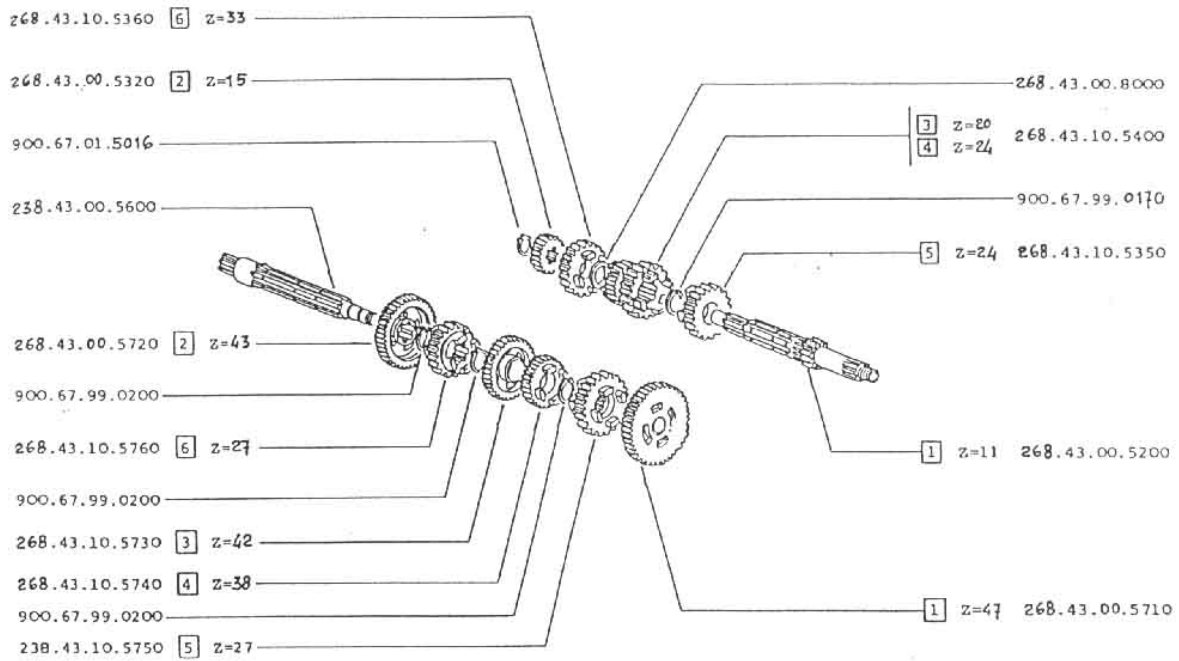


**G9**

--	--	--

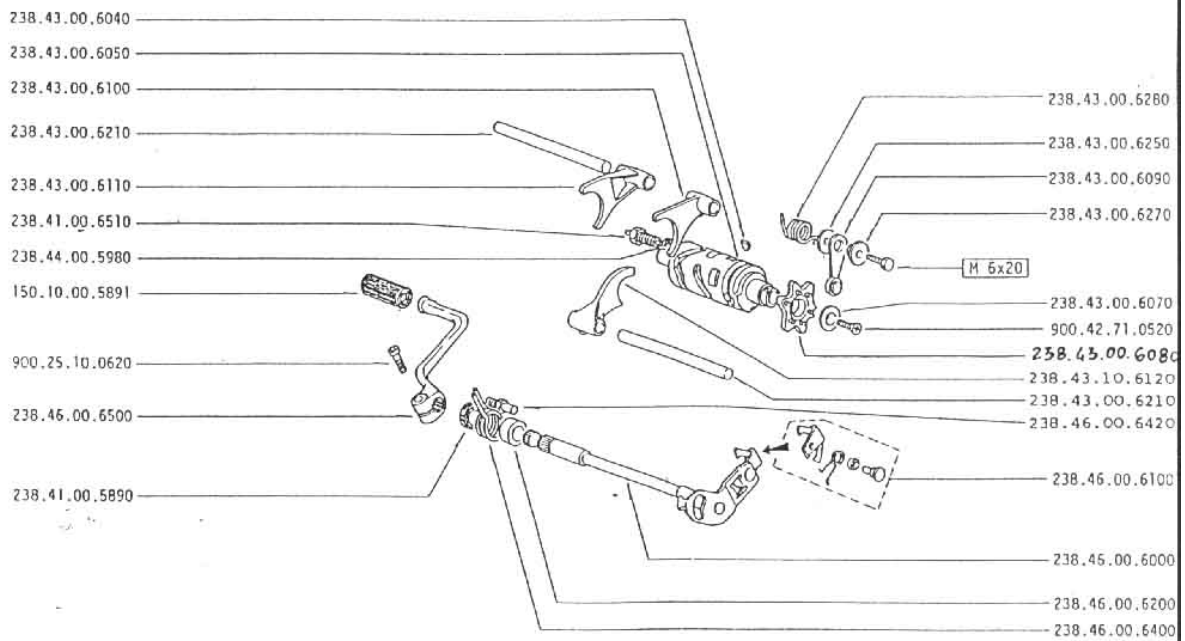
11-1991
---------

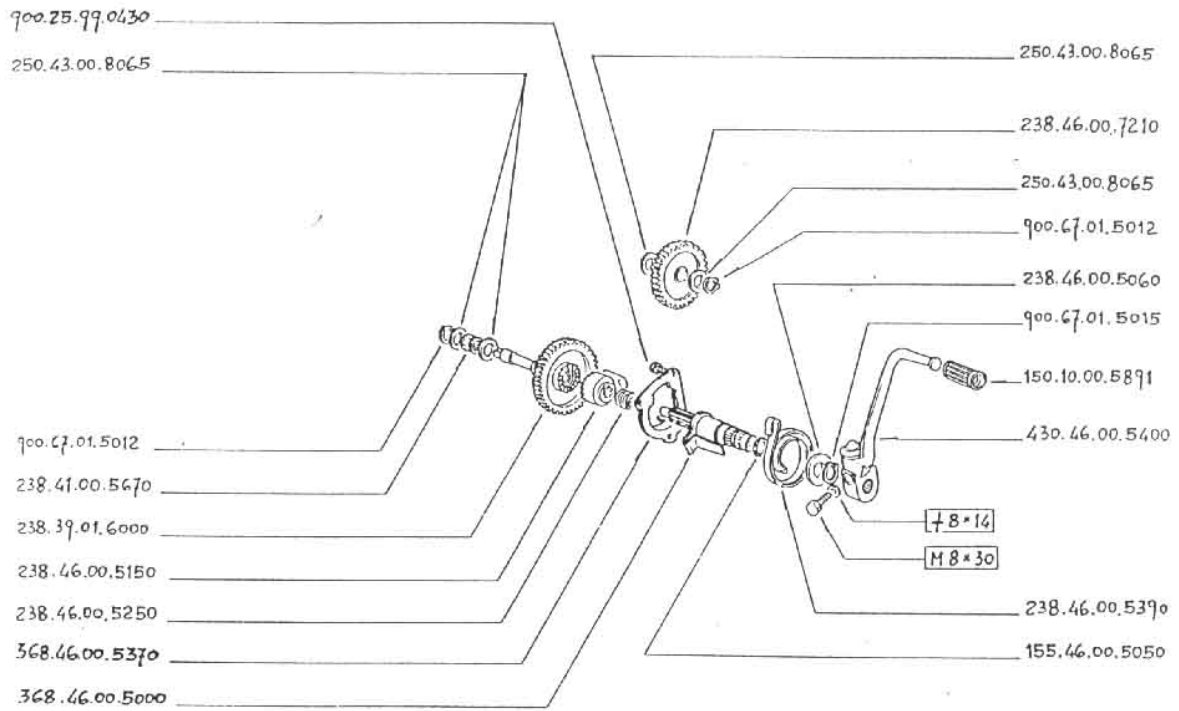




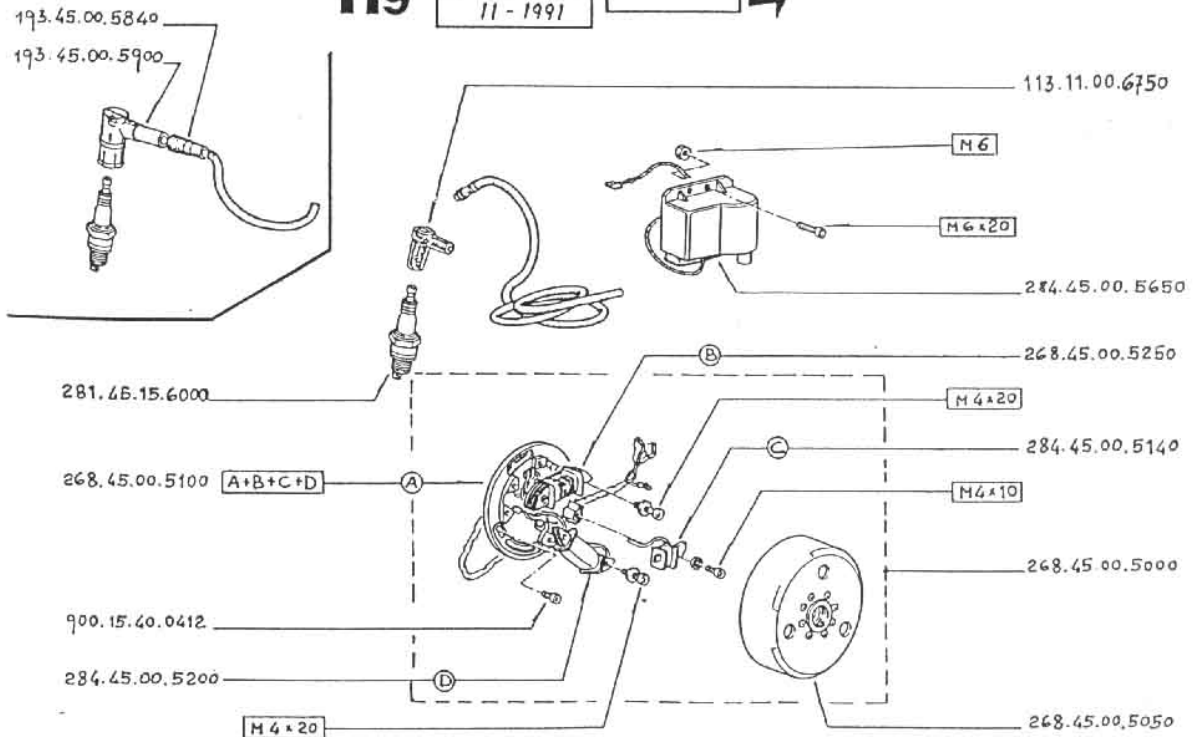
**H1**

11 - 1991		





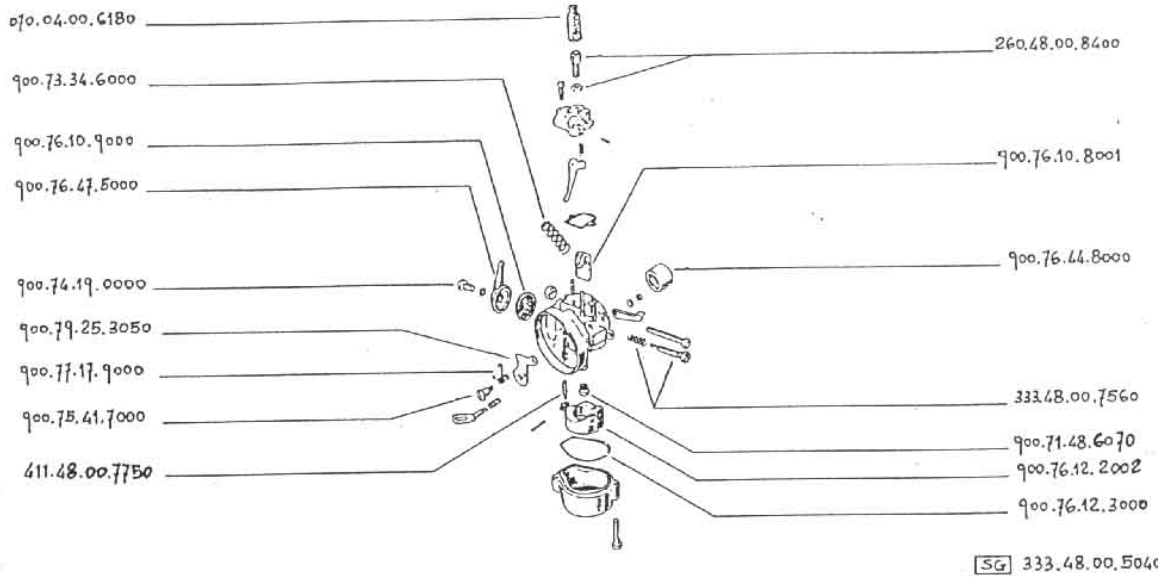
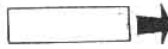
H9 11-1991



**50 cc.**

**H13**

H14		
	11-1991	



376.48.00.5000 Carburatore completo - Carburateur complet - Carburettor complet - Vergaser Komplett

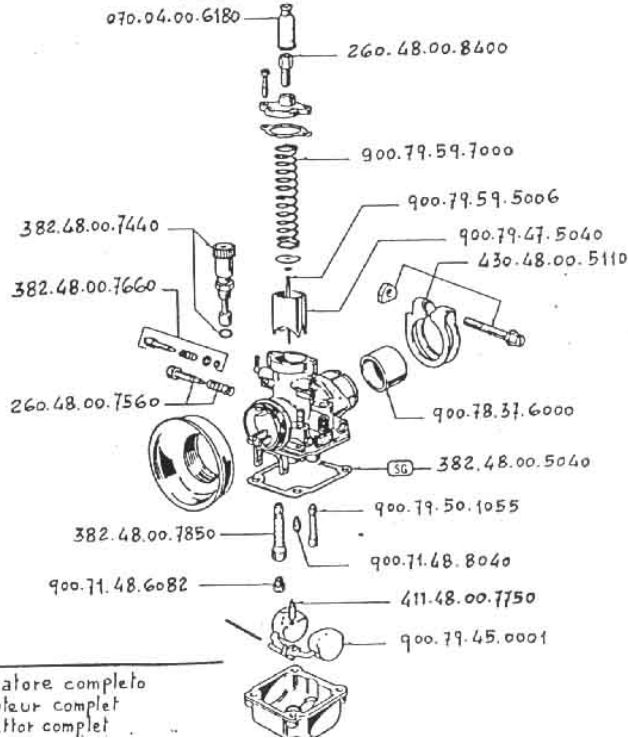


**75 cc.**

**H14**

DELLORTO PHBG 15 AD

H14		
	11-1991	



112.48.00.5000 - Carburatore completo  
- Carburateur complet  
- Carburettor complet