

**FANTIC
FMOTOR**

CATALOGO
4/1989

TRIAL 50 serie 5

X BESTILLES

+ TIDLIGERE JUNIOR LAGER

catalogo parti di ricambio



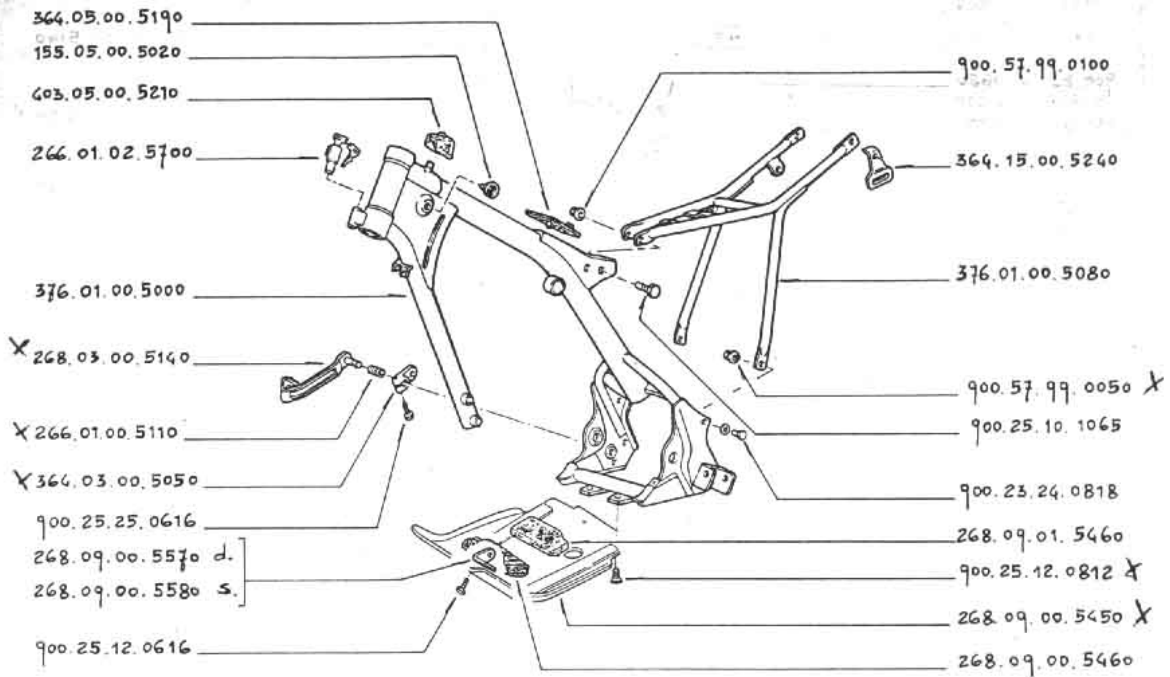
**FANTIC
FMOTOR**

22061 BARZAGO (Como) Italy - Via Parini 3 - Tel. (031) 860281 - Telefax (031) 860610 - Telex 380448 FANTIC I

B1

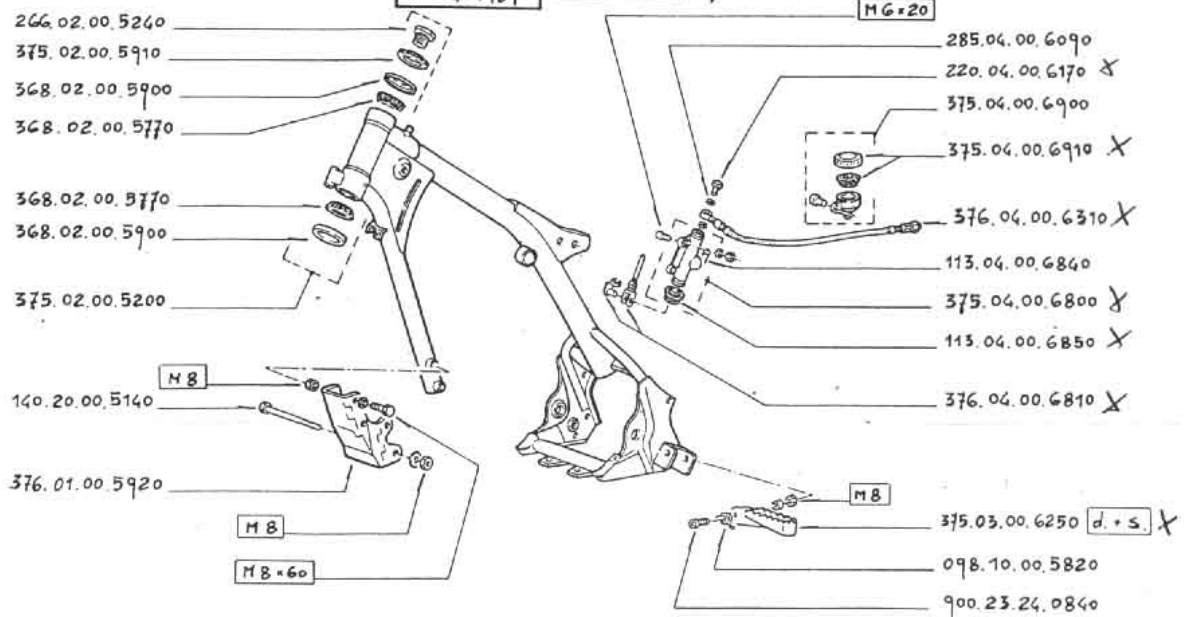
4-1989

37601001

**B5**

4-1989

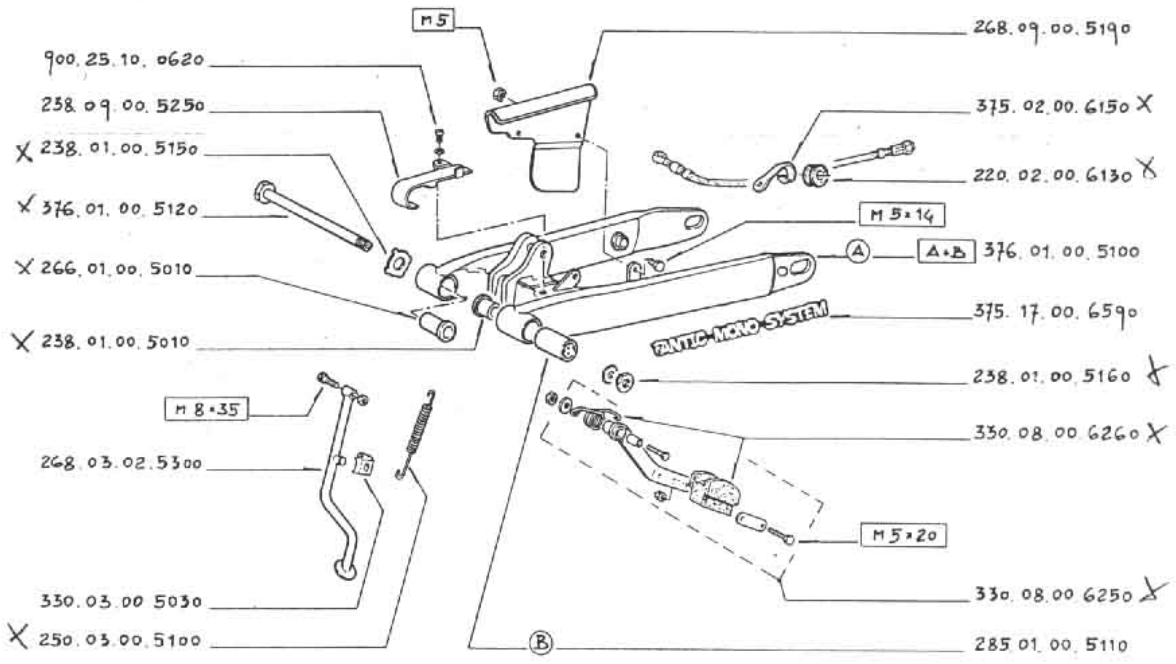
37601001



B9

4-1989

37601001

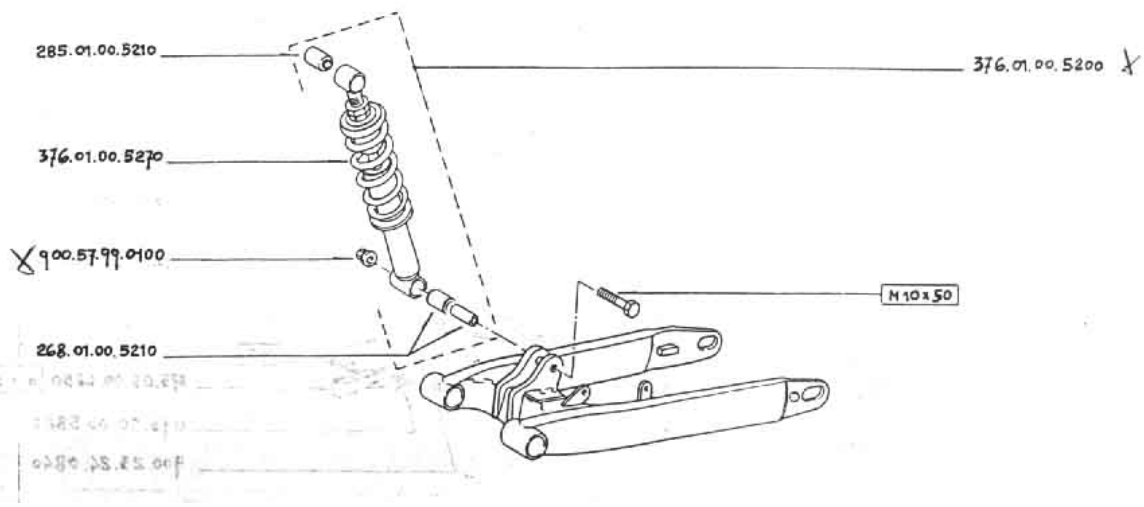


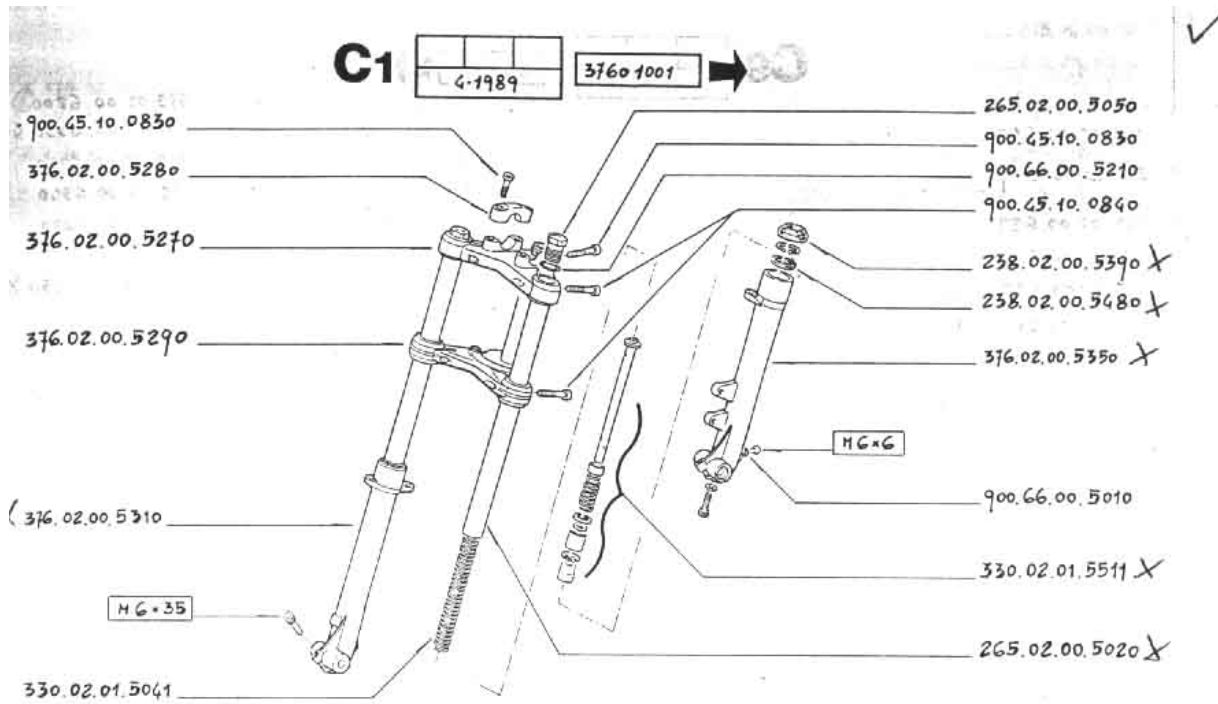
J

B13

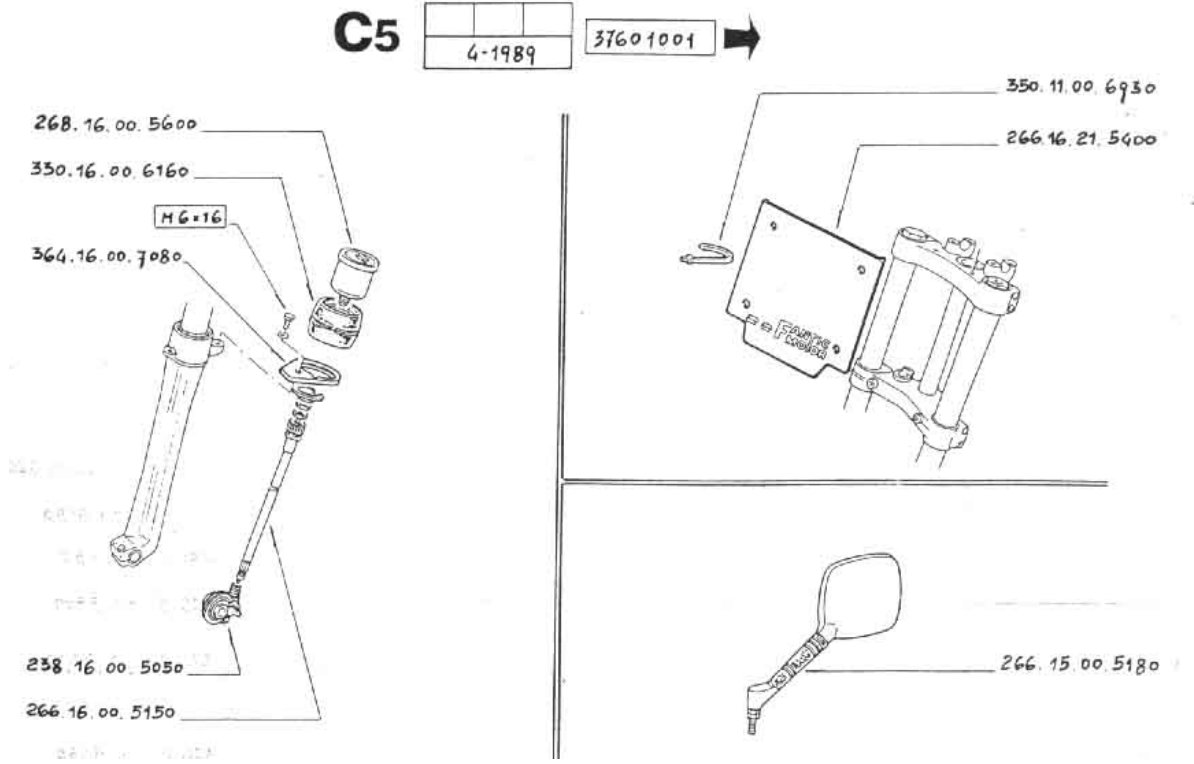
4-1989

37601001

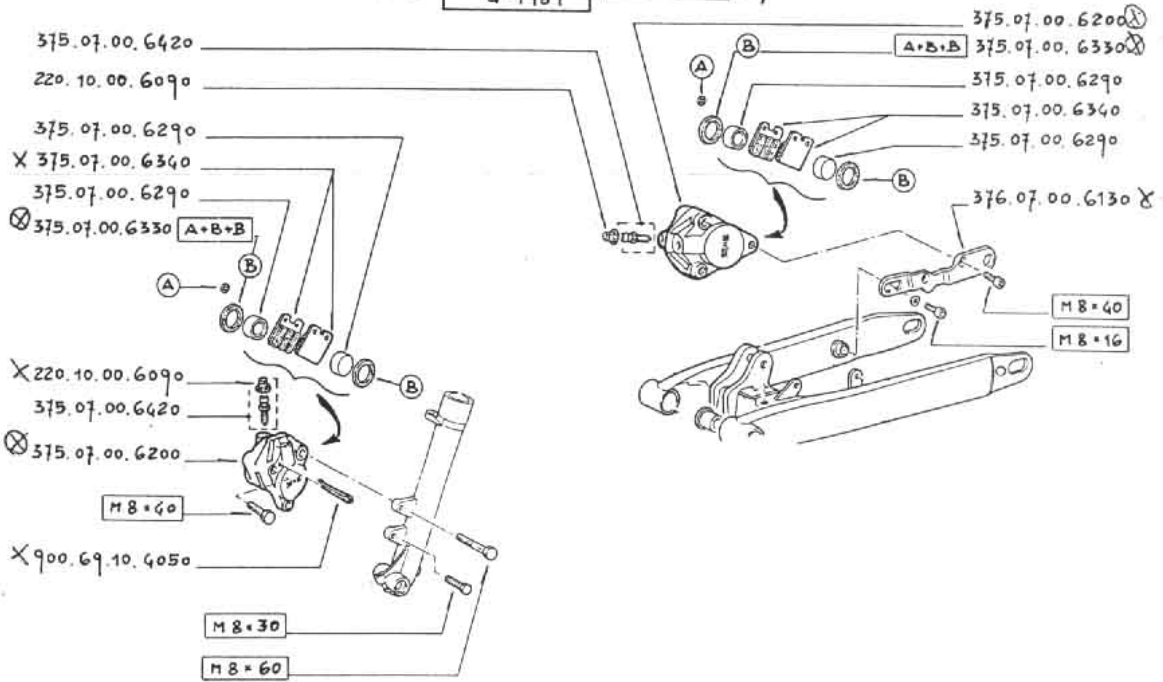




376.02.00.5000	Forcella anteriore cpl.	Fourche avant complète	Front Fork complet	Vordere Radgabel Komplett
376.02.00.5810	Gramba destra cpl.	Jambe droite complète	Leg complete R/H	Rechtes Gabelbein Komplett
376.02.00.5800	Gramba sinistra cpl.	Jambe gauche complète	Leg complete L/H	Linkes Gabelbein Komplett

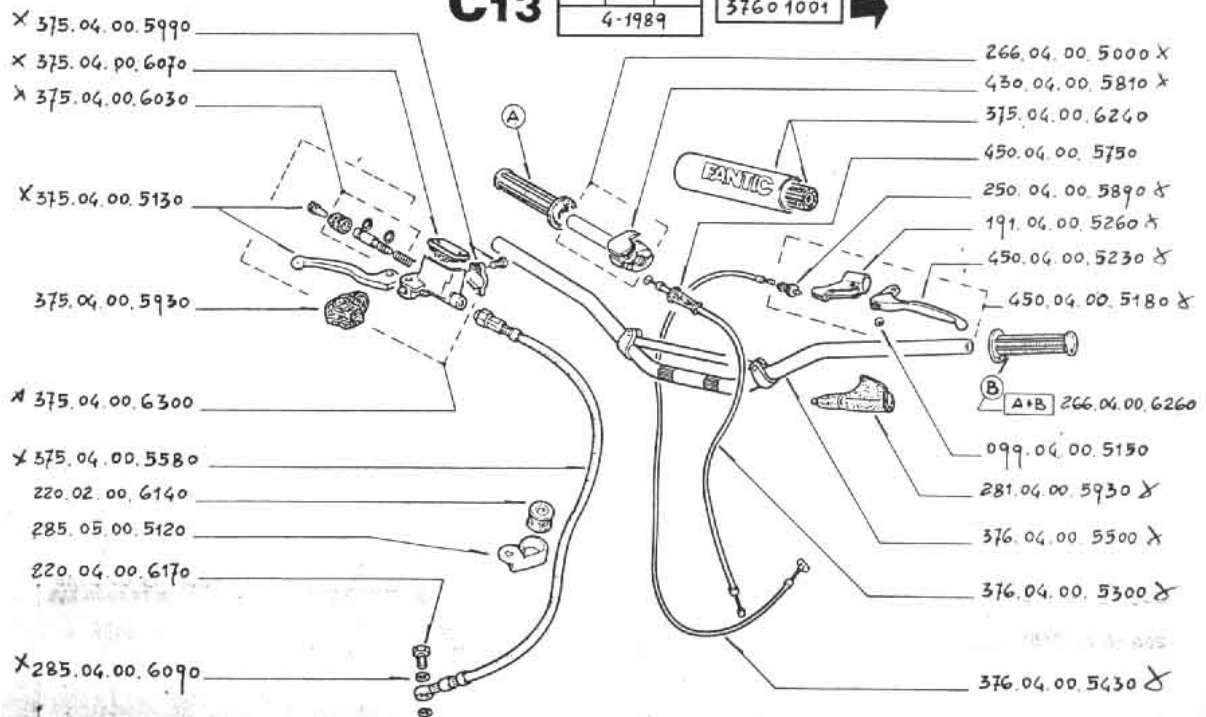


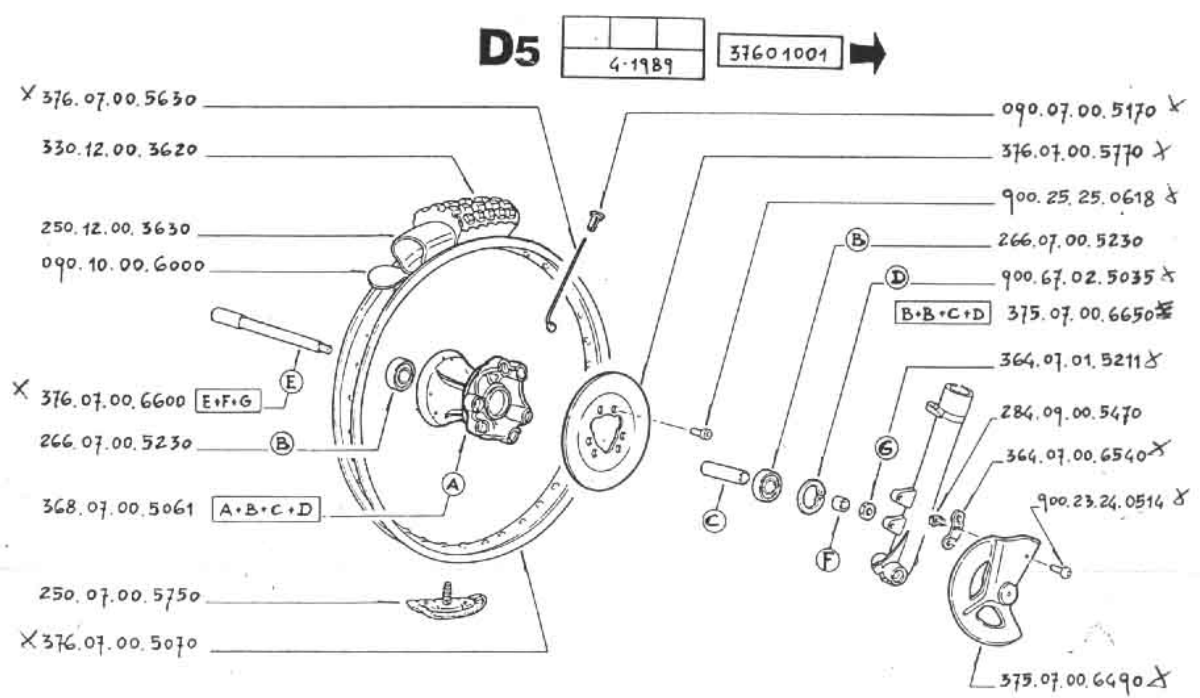
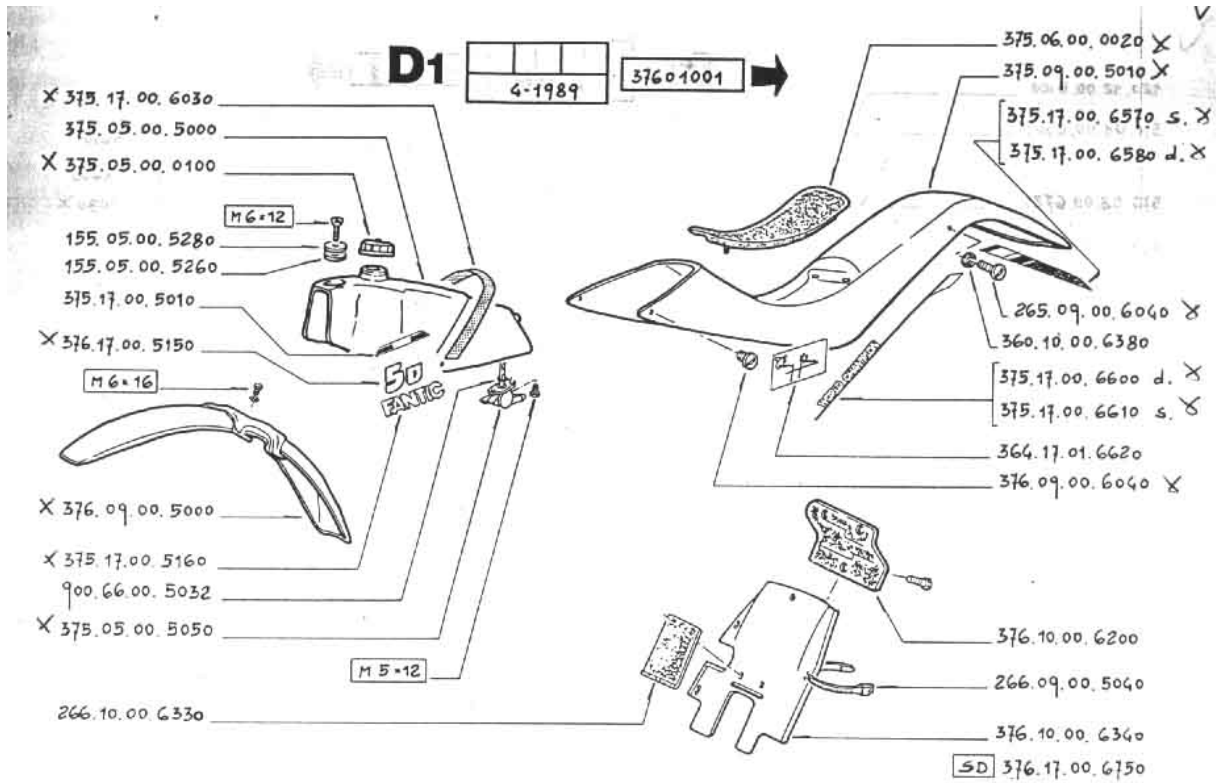
C9 4-1989 37601001 →



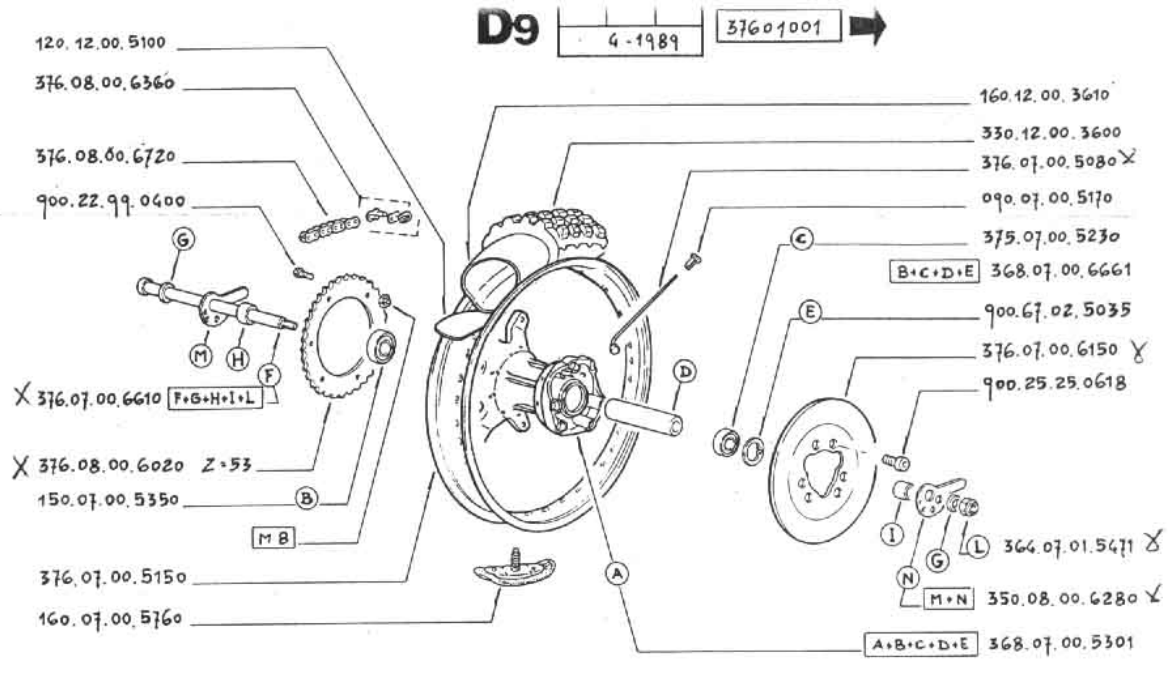
✓

C13 4-1989 37601001 →



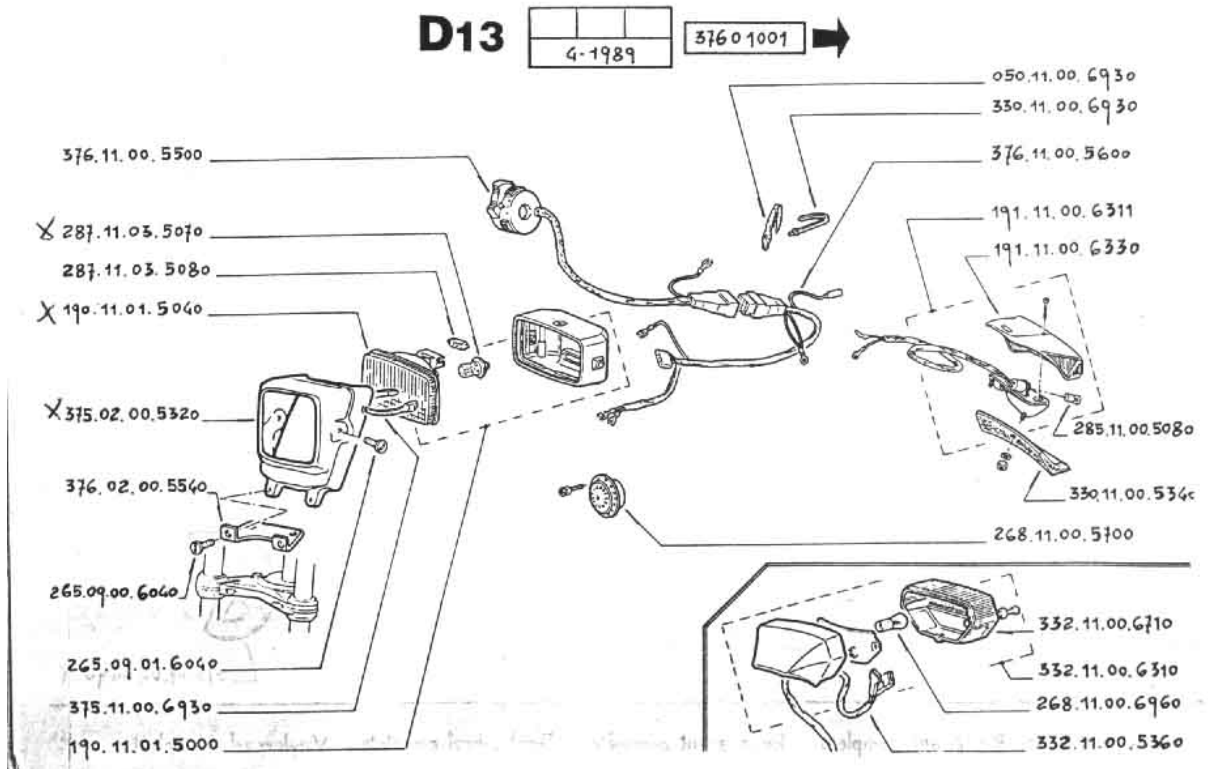


376.07.00.5000 Ruota ant. completa Roue avant complete Front wheel complete Vorderrad Komplett



376.07.00.5290 Ruota post. completa Roue arriere complete Rear wheel complete Hinterrad Komplett

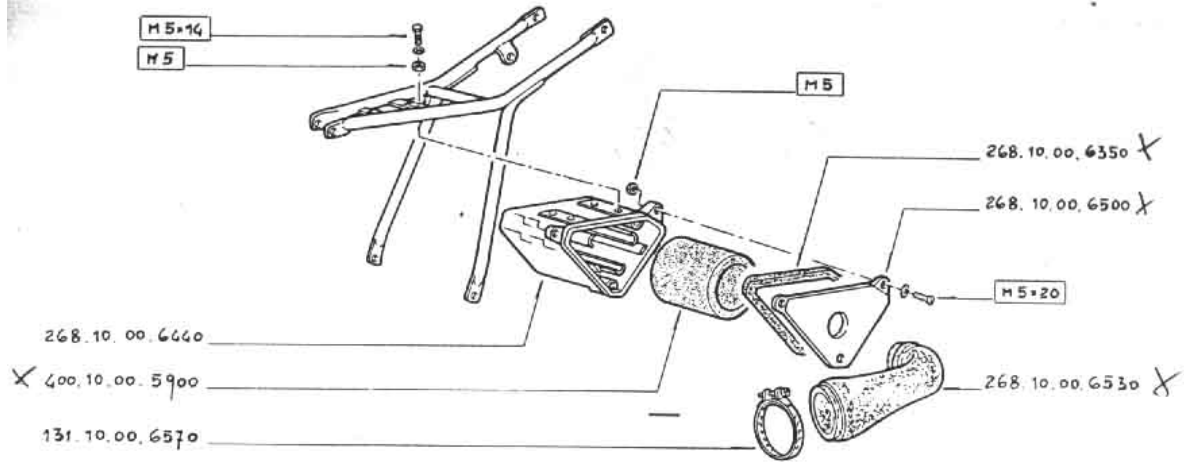
✓



E1

4-1989

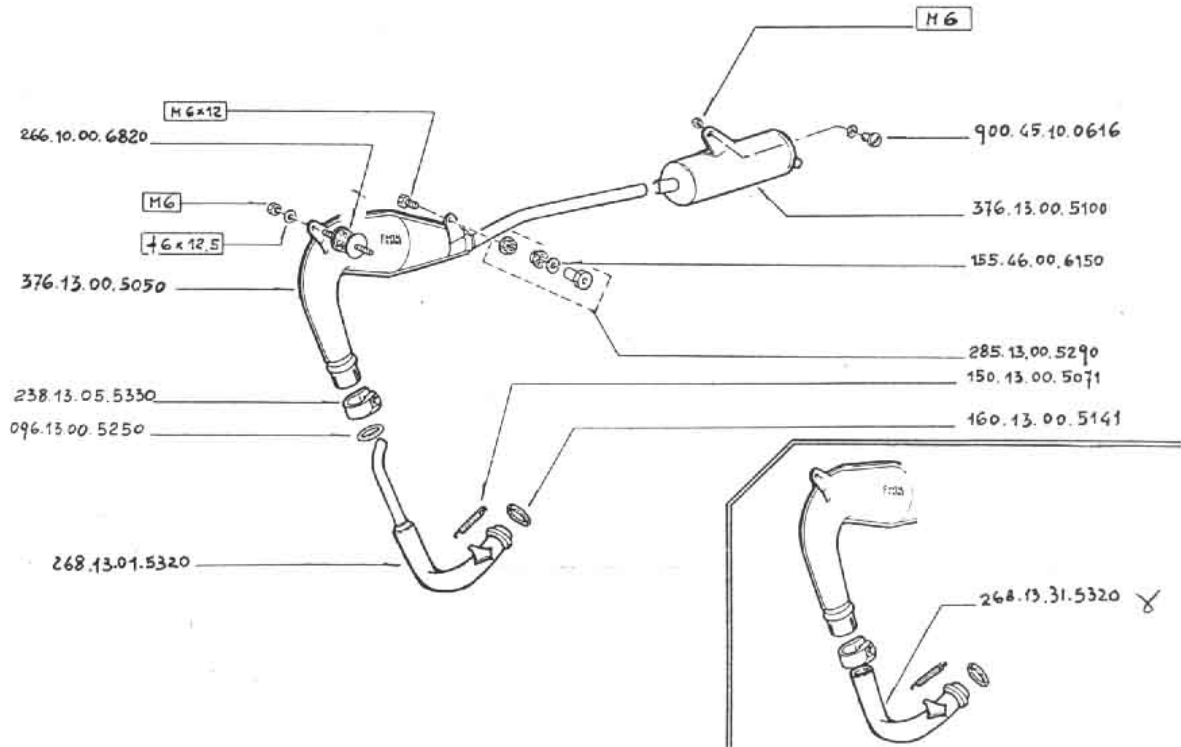
37601001



E5

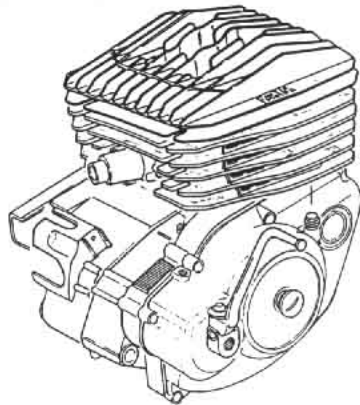
4-1989

37601001



F1

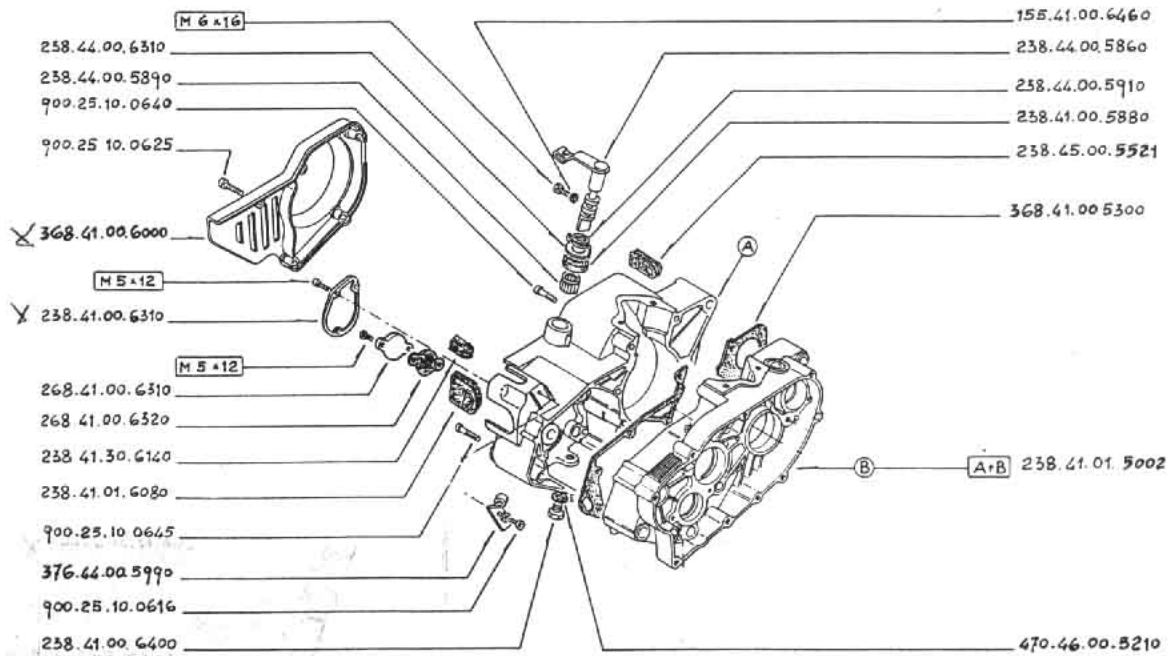
4-1989	37601001	➔



376.40.00.5000

F5

4-1989	37601001	➔

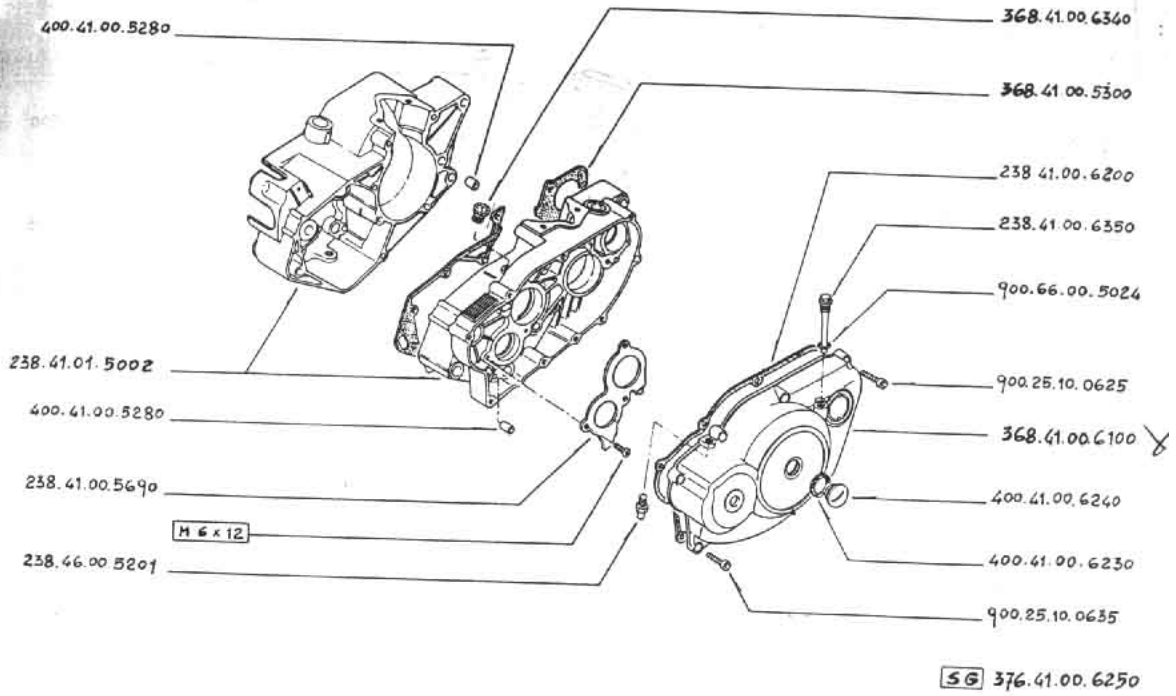


56 376.41.00.6250 X

F9

4-1989

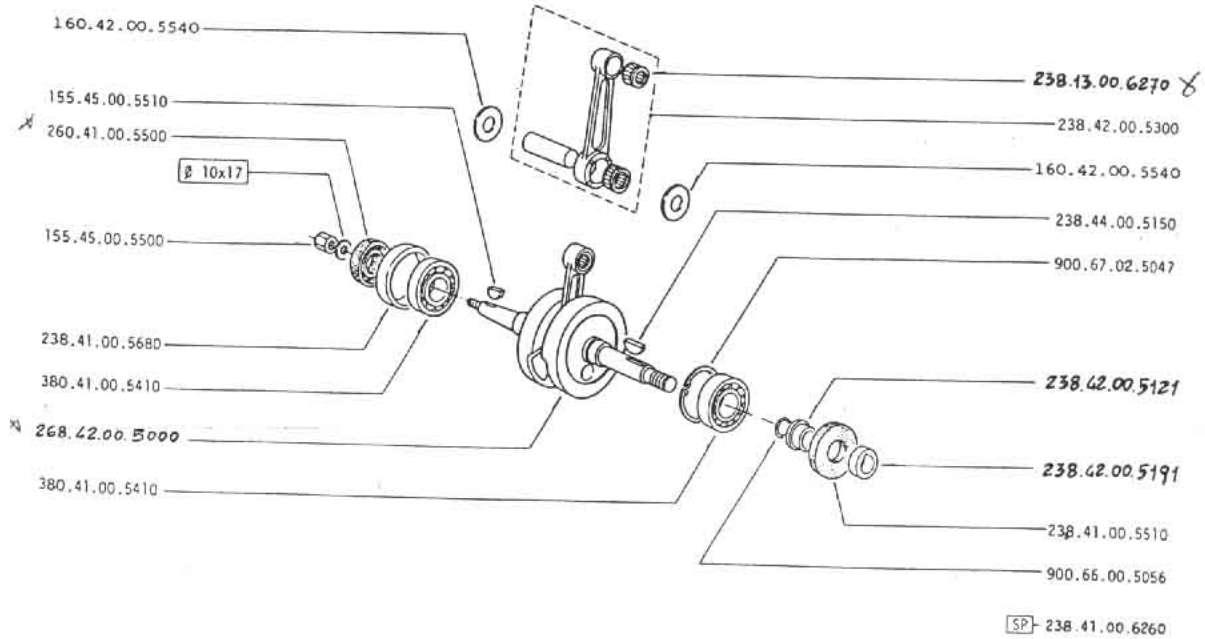
37601001



F13

4-1989

37601001

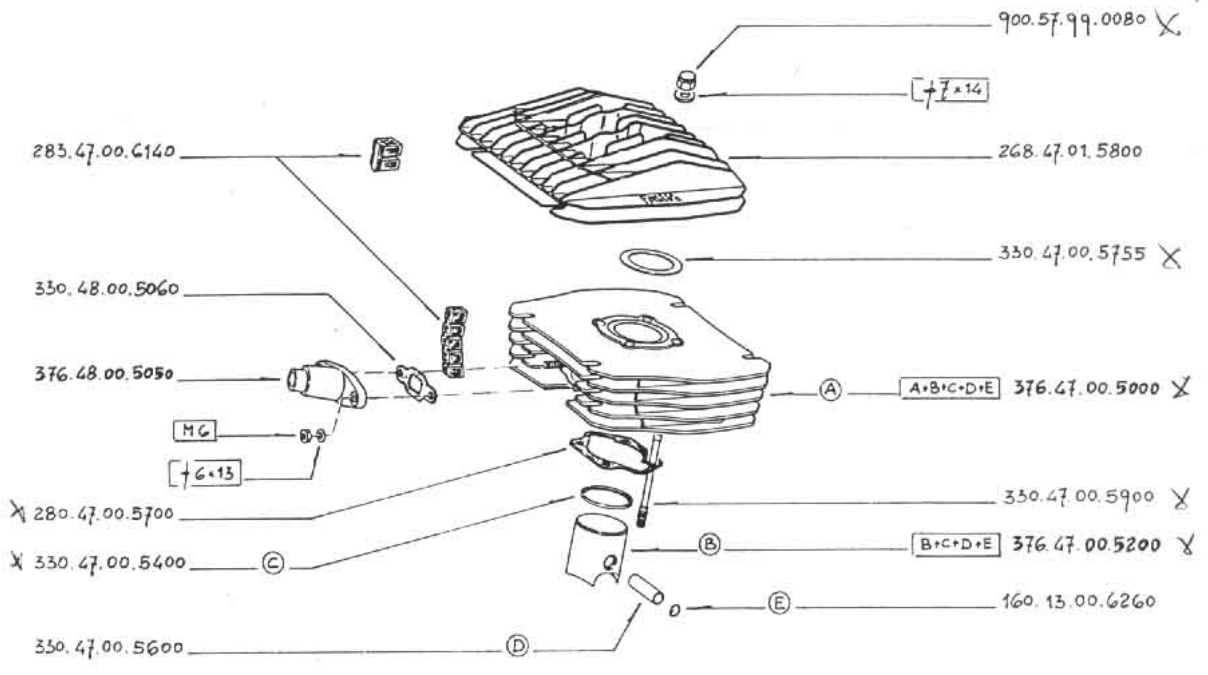


V

G1

4-1989		

37601001

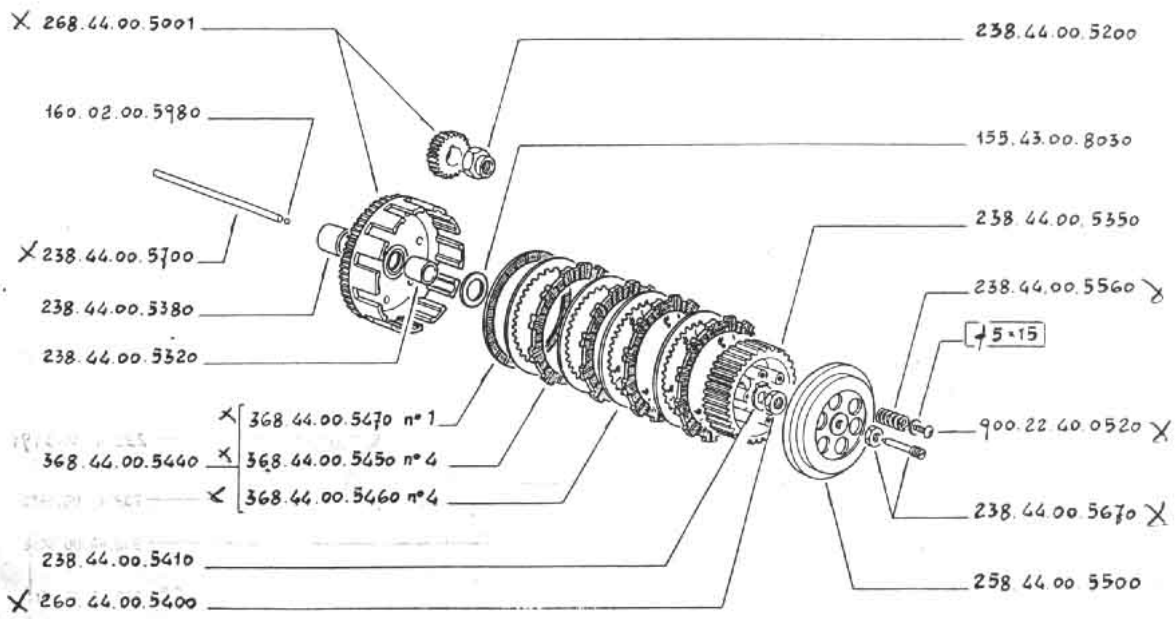


V

G5

4-1989		

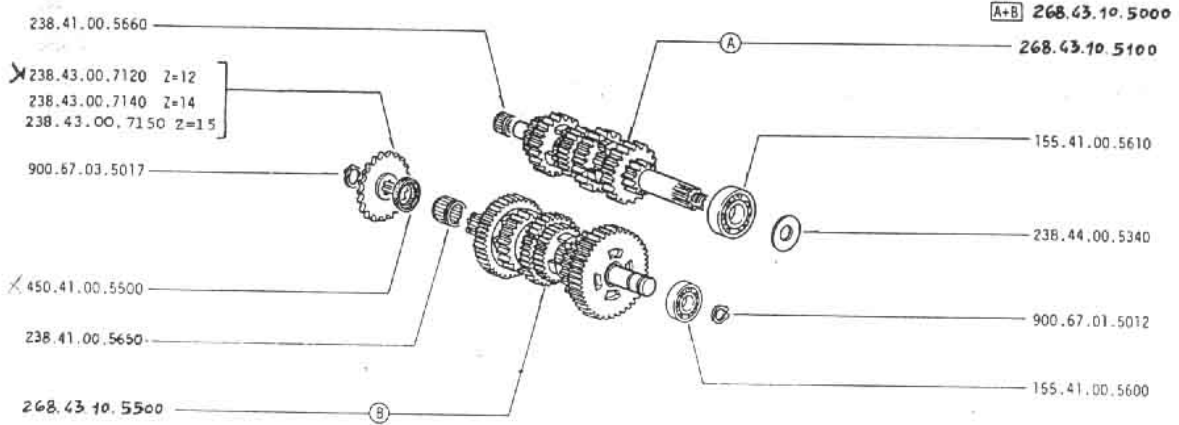
37601001



G9

4-1989

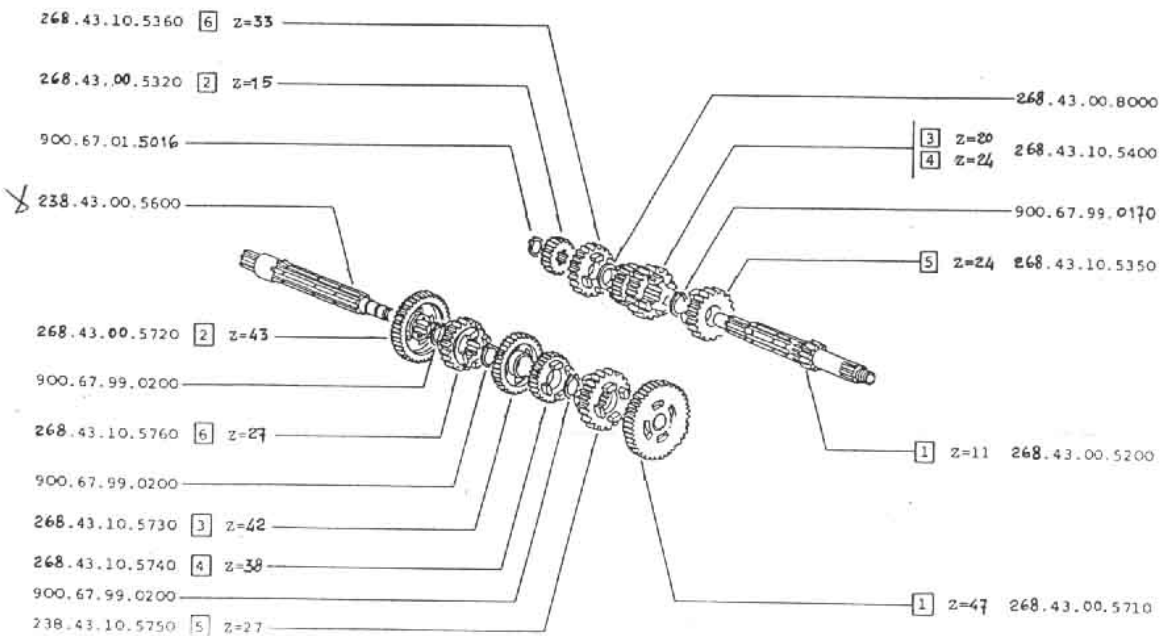
37601001



G13

4-1989

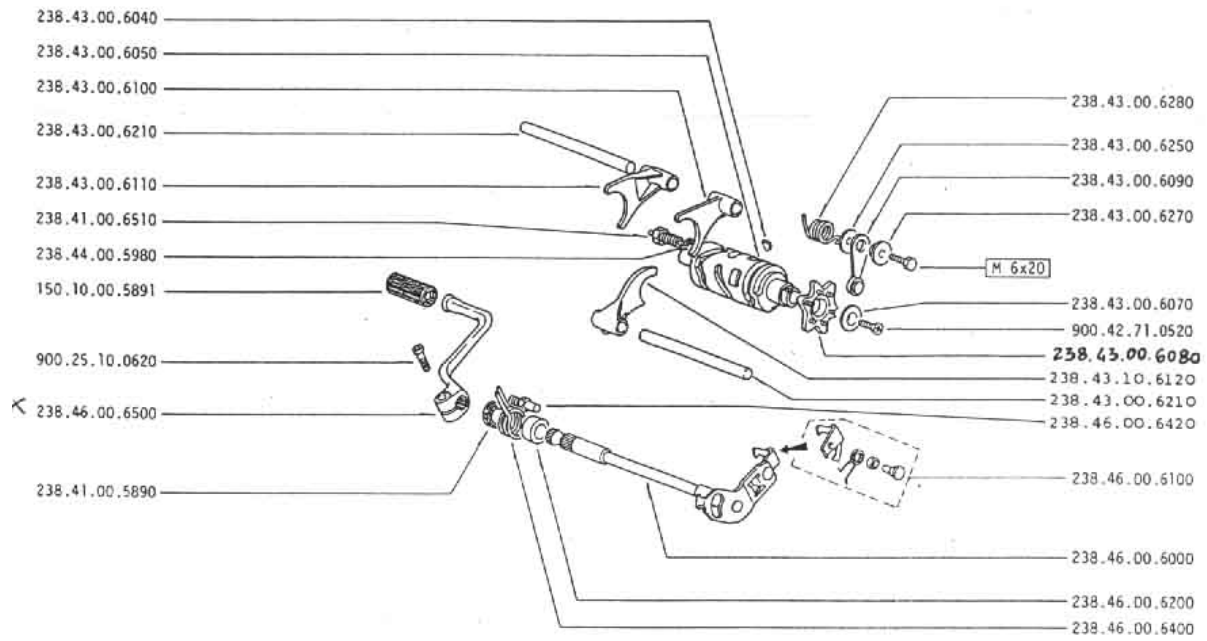
37601001



H1

4-1989

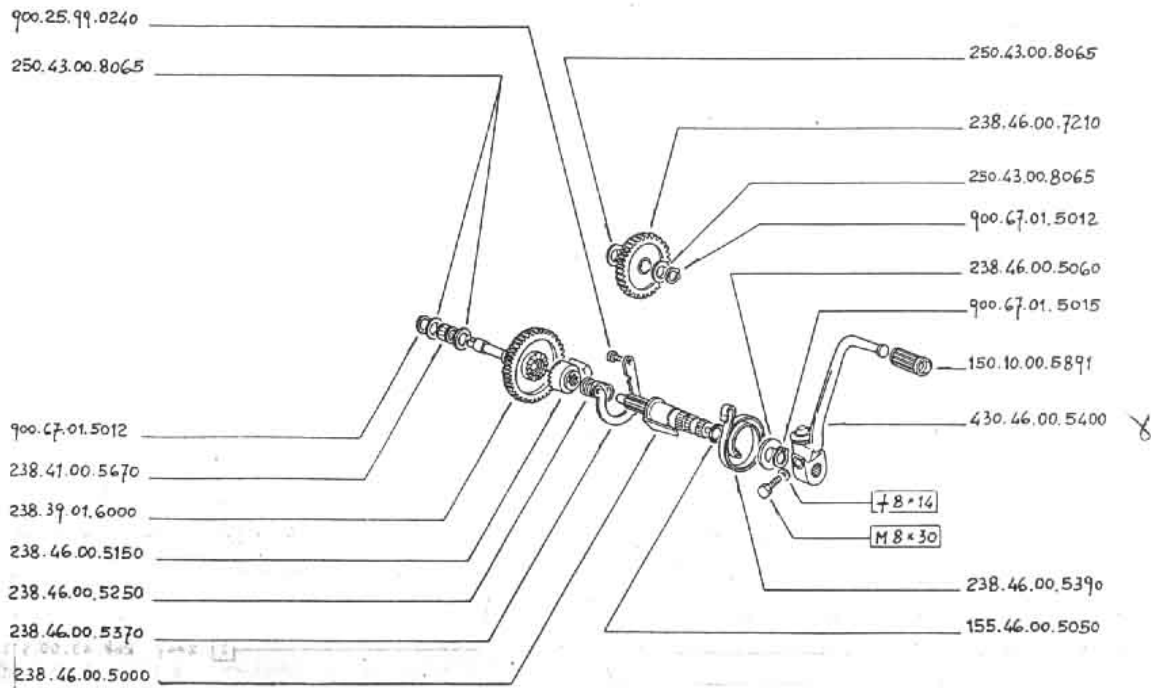
37601001

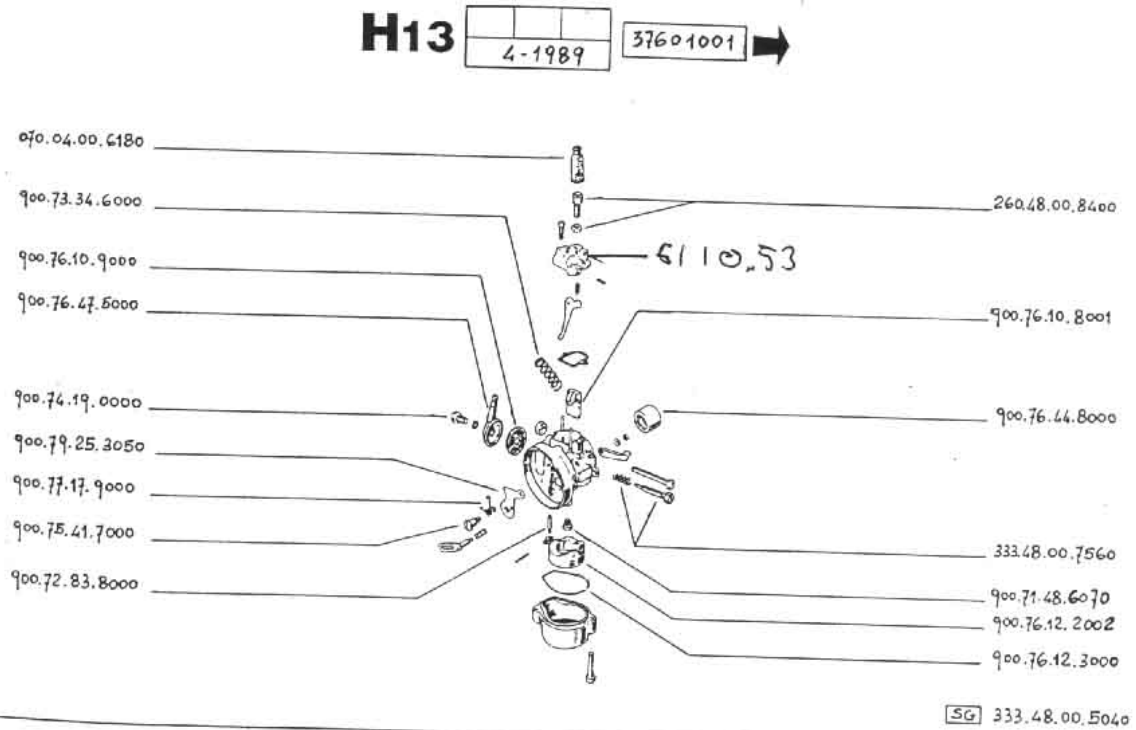
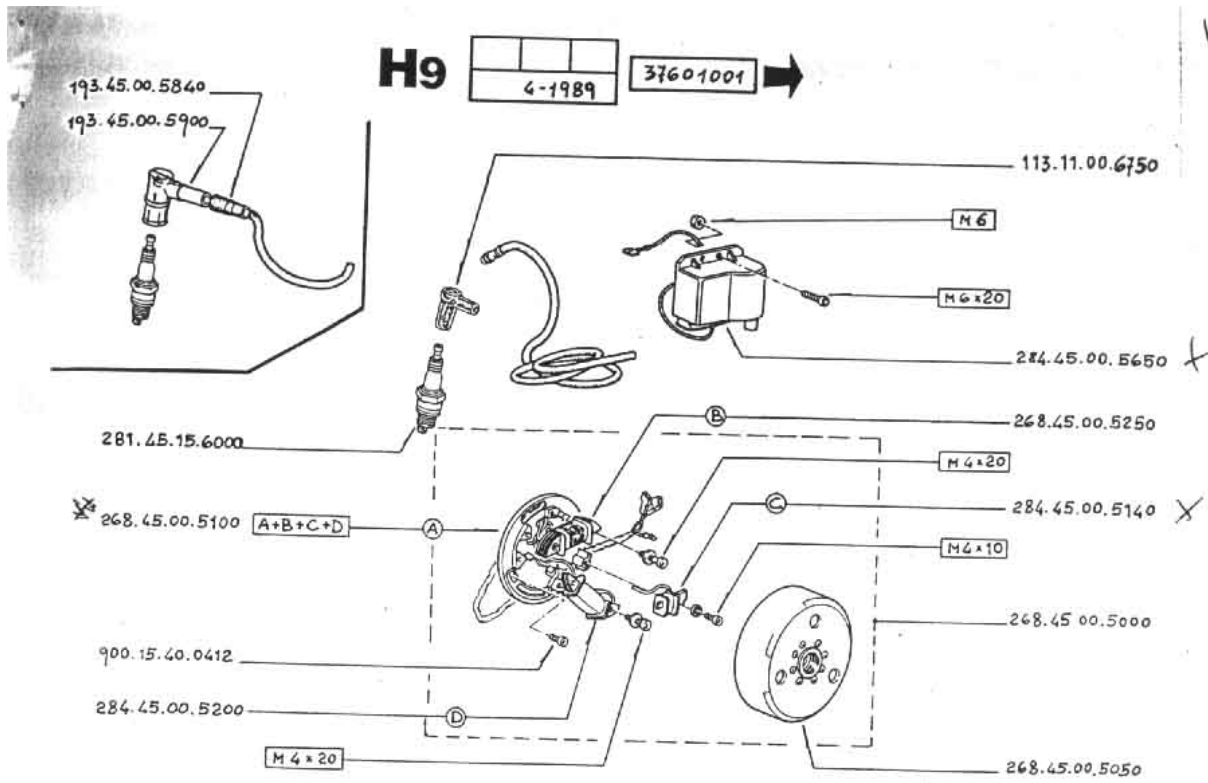


H5

4-1989

37601001





376.48.00.5000 Carburatore completo - Carburateur complet - Carburettor complet - Vergaser Komplett